



AC230101



Accessori speciali

AA200121:
ACCESSORIO CAPPA INCASSO

AA200122:
ACCESSORIO CAPPA INCASSO

Accessorio per l'installazione

Aspirazione a soffitto Serie 200 105 cm, Gaggenau Light Bronze AC230101

Perfetta integrazione nell'architettura della cucina
Design raffinato e solido
Silenzioso e di energia efficiente motore aspirazione perimetrale
Funzioni controllate da sensore automatico, regola la potenza di aspirazione al volume dei vapori di cottura
Facile e rapida installazione direttamente nel soffitto
Facile manutenzione dei filtri

Prestazioni

Performance e rumorosità, 3/intensivo livelli di potenza: potenza max. di aspirazione secondo DIN EN 61591. Potenza sonora secondo DIN EN 61591. Pressione sonora secondo DIN EN 61591.

Ricircolo aria:

582 / 787m³/h.

66 / 74 dB (A) re 1 pW.

Riduzione degli odori: > 90 %

Caratteristiche

3 livelli di potenza a controllo elettronico e un posizione intensivo.
Telecomando incluso.
Funzione automatica con timer controllato da sensori.
Ventilazione Intervallo, 6 min.
Indicazione saturazione filtro.
Indicatore saturazione filtro a carboni attivi.
3 filtri del grasso metallici, lavabili in lavastoviglie
3 filtri ai carboni attivi
Filtro dotato di trattamento speciale per annullare l'odore del pesce
Protezione contro le particelle allergeniche grazie ad un trattamento speciale.
Finitura in alluminio anodizzato Gaggenau LightBronze
Tecnologia di funzionamento a motore elettromagnetico senza spazzole per un'efficienza al top
Dotata di modulo di controllo piano-cappa.
Modulo integrato WiFi per servizi digitali (Home Connect).
Il funzionamento della modalità Home Connect dipende dalla disponibilità del servizio Home Connect in ogni nazione. Per ulteriori informazioni visitare: www.home-connect.com.

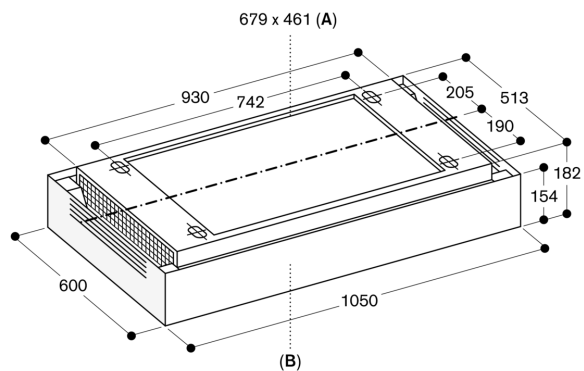
Precauzioni di montaggio

Montato direttamente al soffitto.
Può essere considerata centro di aspirazione per l'intero ambiente cucina se la distanza dal piano di lavoro è maggiore di 100 cm.
Per fissare il dispositivo è necessario un substrato di supporto adatto. Il dispositivo non deve essere montato direttamente su cartongesso o materiali simili leggeri.
Distanza min. dai piani a gas sottostanti: 65 cm; se l'assorbimento del piano è maggiore di 12 kW
min. 70 cm.
Distanza min. dai piani cottura elettrici sottostanti: 65 cm.
Il ricircolo dell'aria non è consigliato in combinazione con la griglia elettrica Vario.

Peso dell'apparecchio ca. 41.

Valori di collegamento

Assorbimento totale 140 W.
Prevedere cavo di collegamento
Consumo in standby/display OFF 0.4 W.
Controllare il manuale per spegnere il modulo WiFi.



A: area per l'apertura per il cavo sul soffitto

B: lato frontale apparecchio

Dimensioni in mm