



AL400121
Centro di aspirazione telescopica da tavolo
acciaio inox
120 cm
Centro di aspirazione con deflettore estraibile espulsione / ricircolo aria
Senza motore.



Centro di aspirazione telescopica da tavolo, adatta a combinazioni con tutti i piani cottura Gaggenau, completamente retraibile quando non è in funzione.
Perfetta combinazione con tutti gli apparecchi della serie Vario 400 Luce LED calda e regolabile, ideale per l'illuminazione di tutto il piano cottura Precisa lavorazione dell'acciaio con spessore 3 mm
Possibile installazione ad appoggio o a filo top
Senza motore, combinabile coi motori BLDC Gaggenau

Prestazioni

Livello di potenza dipendente dal motore Gaggenau utilizzato

Caratteristiche

3 livelli di potenza a controllo elettronico e un posizione intensivo.
Ventilazione intervallata, 6 min.
Spegnimento ritardato, 6 min.
Indicazione saturazione filtro.
Filtri grassi metallici, lavabili in lavastoviglie.
Bianca luce LED di tonalità calda(3600 k), regolabile.
Potenza luce 4 x 6 W
Illuminazione 191 lx.
Illuminazione a LED.
Non sono inclusi i condotti di connessione

Valori di consumo

Dati di consumo riferiti ad una configurazione con motore AR400142.
Consumo energetico 42.6 kWh/ anno
Classe di efficienza di ventilazione: A.
Classe di efficienza di illuminazione: E.
Classe di efficienza filtro: C.
Livello sonoro min. 44 db / max. 59 db con livello aspirazione normale.

Precauzioni di montaggio

Classe di efficienza energetica A (In una scala di classi di efficienza energetica da A+++ a D)
AL400120 per utilizzo con 3 piani Vario serie 400, 4 piano Vario 200 oppure per una configurazione fino a 120 cm di larghezza
Per funzionamento ad estrazione/ad espulsione fare riferimento ai diversi motori disponibili
Attaccare l'unità di controllo al pannello laterale dell'unità integrata, non al fondo dell'unità integrata o al pavimento della cucina.
Connessione al relativo motore via cavo dati
La combinazione con i piani cottura Vario è possibile solo senza l'utilizzo di quest'ultimi insieme ai relativi coperchi.
Per piani di cottura elettrici e ad induzione con un assorbimento totale di max. 18 kW.
L'installazione è possibile in piani di pietra, sintetici o in legno massello. Devono essere rispettate la resistenza termica e la tenuta stagna dei bordi dell' intaglio. Per quanto riguarda gli altri materiali si prega di consultare il produttore del piano di lavoro.

Funzioni

Nome/famiglia prodotto
Colore del camino
Tipologia
Downdraft
Certificati di omologazione
, CE, Eurasian, G-Mark, VDE
Lunghezza del cavo di alimentazione elettrica
170
Dimensioni del vano per l'installazione
540mm x 1140.0mm x 122mm
Altezza del camino
Altezza del prodotto senza camino
540
Dist.min.dal fornello elettr.
Dist.min.dal fornello gas
Peso netto
40.5
Tipo di controllo
elettronico
Velocità di funzionamento
Massima estrazione in output dell'aria
620
Output di ricircolo con sovralimentazione
Massimo output con aria di ricircolo
580
Estrazione dell' aria con sovralimentatore
Numero di luci
4
Rumorosità
59
Diametro dello sbocco d'uscita dell'aria
Materiale del filtro sporco
Washable stainless steel
Codice EAN
4242006240592
Dati nominali collegamento elettrico
65
Corrente
10
Tensione
230
Frequenza
60; 50
Tipo di spina
Schuko, spin.GB con contat.pian.ortog., spina Svizzera con terra
Installazione
Da incasso

Funzioni di consumo e collegamento

created on 2022-02-17

Page 1

La staffa nel piano di lavoro (min. 50 mm) che rimane tra i due tagli deve essere rinforzata da un supporto. A questo proposito si consiglia l'asta di sostegno per mobile AA 409 401/431. I forni che si attengono alla temperatura dei mobili consentita per gli elettrodomestici possono essere abbinati al dispositivo di aerazione solo se la soluzione d'incasso lo consente. Per evitare fumo durante l'utilizzo di friggitrice e grill fare riferimento al manuale d'uso del VR/VP
Se l'installazione di una cappa in versione aspirante collegata per sfogare un camino o stufa, il circuito elettrico della cappa deve essere provvisto di funzione di sicurezza appropriato

Valori di collegamento

Assorbimento totale 65 W.
Lunghezza cavo dati 1,2 m.
Cavo di collegamento 1.7 m con spina.

Altri colori disponibili

AL400121
acciaio inox
120 cm

Accessori speciali

AA400510
Interruttore contatto finestra

Installation Accessories

AA010410
Griglia di aerazione Estetica.
AA409431
Supporto per tavolo aspirante AL 400/120 cm
AD704049
Collettore per tubi piatti DN 150

AL400121

Centro di aspirazione telescopica da tavolo

acciaio inox

120 cm

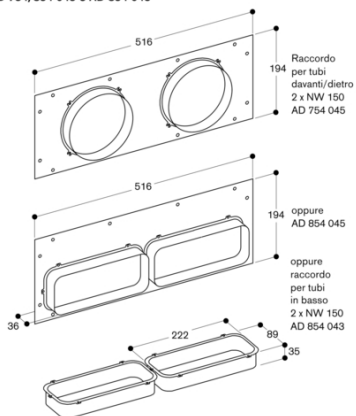
Centro di aspirazione con deflettore estraibile espulsione / ricircolo aria

Senza motore.

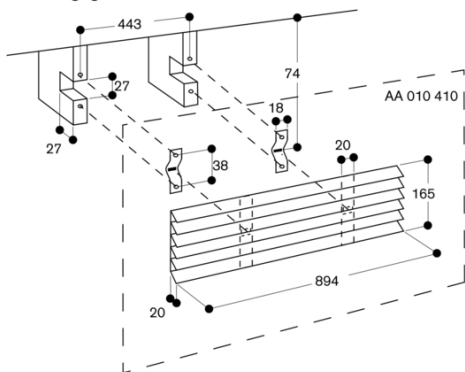
created on 2022-02-17

Page 2

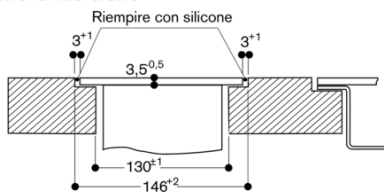
AD 754/854 045 e AD 854 043



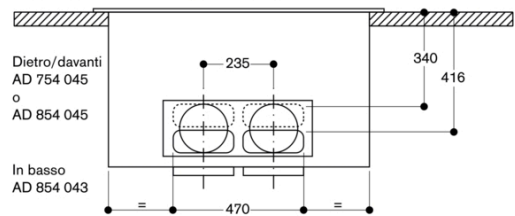
AA 010 410 griglia di uscita aria



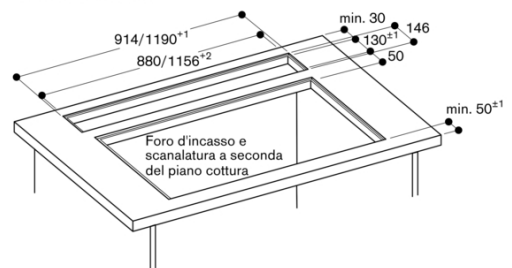
Sezione trasversale



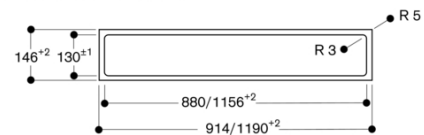
AL 400 posizioni allacciamento NW 150



AL 400 montato a filo



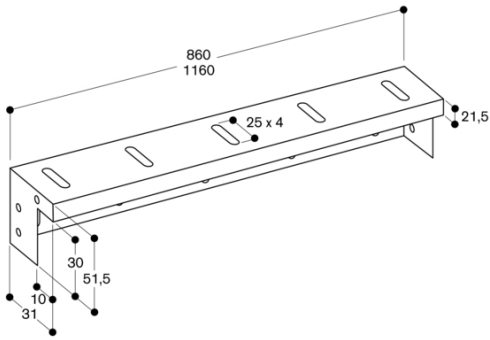
AL 400 foro d'incasso a filo



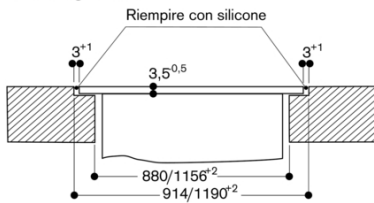
GAGGENAU

AL400121
 Centro di aspirazione telescopica da
 tavolo
 acciaio inox
 120 cm
 Centro di aspirazione con deflettore
 estraibile espulsione / ricircolo aria
 Senza motore.
 created on 2022-02-17
 Page 3

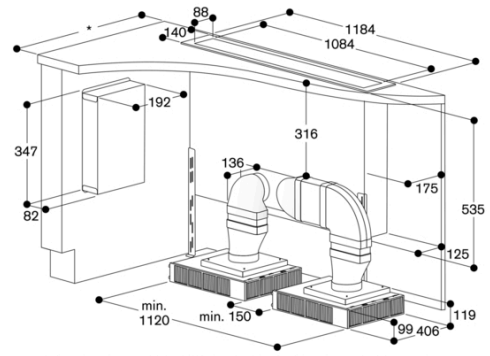
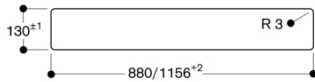
AA 409 401/431 supporto per mobili



Sezione longitudinale

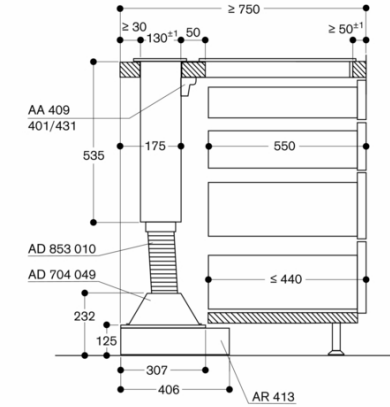


AL 400 foro d'incasso per installazione in appoggio sopra il top



* Tutti i piani cottura con profondità del foro d'incasso 492: min. 750

Sezione trasversale mobile a pensile per AL 400 (senza parete posteriore) con AR 413; allacciamento verso il basso



Dimensioni in mm

