



AW442190

A

Accessori speciali

AA400510:

Accessorio Cappa - Interruttore

AA442110:

ACCESSORIO CAPP

AA442810:

ACCESSORIO CAPP

AD442392:

ACCESSORIO CAPP

Accessorio per l'installazione

AD442012:

ACCESSORIO CAPP

AD442022:

ACCESSORIO CAPP

AD442112:

ACCESSORIO CAPP

AD442122:

ACCESSORIO CAPP

Centro di aspirazione a parete Serie 400

90 cm, Acciaio inox

AW442190

Tecnologia professionale combinata col design classico Gaggenau

Estrazione dei vapori altamente efficiente grazie ad un'ampia superficie d'aspirazione

Senza motore, combinabile coi motori BLDC Gaggenau

Cappa a filtro inclinato con alto grado di assorbimento grassi

Funzioni controllate da sensore automatico, regola la potenza di aspirazione al volume dei vapori di cottura

Luce LED calda e regolabile, ideale per l'illuminazione di tutto il piano cottura

Espulsione e ricircolo d'aria

Modulo di circolazione con filtro a carbone attivo: soluzione tranquilla e altamente efficiente convezione con la riduzione degli odori, come l'estrazione d'aria e lunghi intervalli di cambio

Prestazioni

Livello di potenza dipendente dal motore Gaggenau utilizzato

Caratteristiche

2 pannelli di controllo

3 livelli di potenza a controllo elettronico e un posizione intensivo.

Funzione automatica con timer controllato da sensori.

Indicazione saturazione filtro.

Filtro inclinato, lavabile in lavastoviglie

Potenza luce 2 x 6 W

Bianca luce LED di tonalità calda(3500 K), regolabile.

Illuminazione 710 lx.

Sistema di montaggio rapido per una facile installazione e l'allineamento.

Valori di consumo

Classe di efficienza energetica A (In una scala di classi di efficienza energetica da A+++ a D)

Dati di consumo riferiti ad una configurazione con motore AR400143.

Consumo energetico 40.8 kWh/ anno

Classe di efficienza di ventilazione: A.

Classe di efficienza di illuminazione: A.

Classe di efficienza filtro: B.

Livello sonoro min. 47 db / max. 63 db con livello aspirazione normale.

Precauzioni di montaggio

Il camino in 2 parti deve essere ordinato come accessorio obbligatorio. (Non incluso come standard)

Connessione al relativo motore via cavo dati

Distanza minima dai piani a gas min. 70 cm.

Distanza min. dai piani cottura elettrici sottostanti: 60 cm.

Modulo di funzionamento a ricircolo con 2 filtri a carboni attivi installato all'interno del canale.

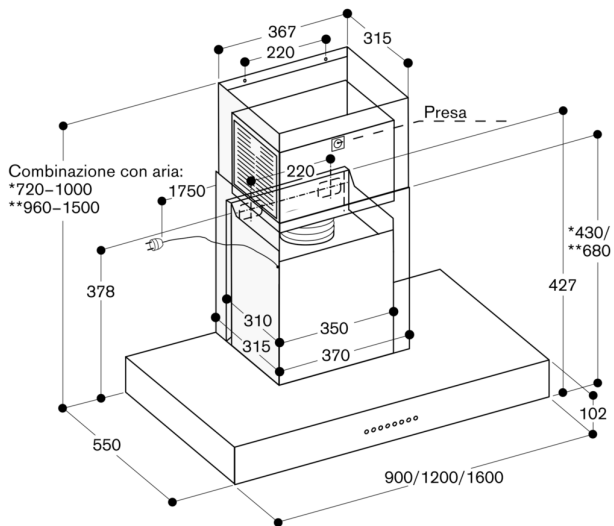
Sono disponibili canali specifici per tale configurazione.

Se l'installazione di una cappa in versione aspirante collegata per sfogare un camino o stufa, il circuito elettrico della cappa deve essere provvisto di funzione di sicurezza appropriato

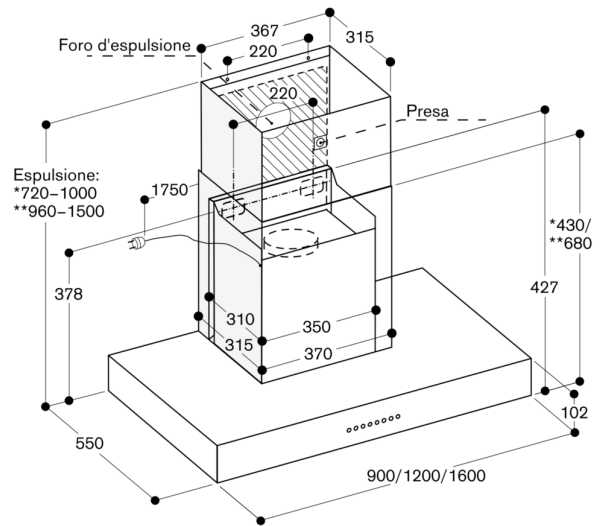
Valori di collegamento

Assorbimento totale 30 W.

Cavo di collegamento 1.8 m, con spina.



- * Con il canale per il ricircolo dell'aria AD 442 112 adatto per altezze soffitto da 2,35 m a 2,60 m.
- ** Con il canale per il ricircolo dell'aria AD 442 122 adatto per altezze soffitto da 2,60 m a 3,10 m; le indicazioni si riferiscono a una distanza tra pavimento e bordo inferiore del camino di 1,60 m.



- * Con il canale per l'espulsione dell'aria AD 442 012 adatto per altezze soffitto da 2,35 m a 2,60 m.
- ** Con il canale per l'espulsione dell'aria AD 442 022 adatto per altezze soffitto da 2,60 m a 3,10 m; le indicazioni si riferiscono a una distanza tra pavimento e bordo inferiore del camino di 1,60 m.