



BMP225100

Accessori integrati

- 1 x Teglia in vetro
- 1 x Griglia

forno a microonde Serie 200

Cerniera porta: a sinistra, Antracite Gaggenau
BMP225100

- Funzionamento sequenziale fino a 5 modalità
- Installazione a filo

Per inserire l'apparecchio in una profondità di 550 mm, il cavo di collegamento deve passare nel lato posteriore destro del prodotto

Funzionamento singolo o combinato di microonde e grill

Programmazione consecutiva di max. 5 stadi di potenza

Display TFT touch

Regolazione elettronica della temperatura

Volume netto 21 litri

Programma

Potenza microonde regolabile in 5 stadi: 900, 600, 360, 180, 90 W

Grill con ampia superficie con 3 stadi di potenza fino a un max. di 1300 W.

Grill con ampia superficie con 3 stadi di potenza: 360, 180, 90 W

10 programmi automatici in base al peso: 3 programmi di scongelamento, 4 programmi di cottura, 3 programmi combinati

Funzione per la memorizzazione di ricette personalizzate

Funzionamento

Apertura automatica della porta

Display TFT touch con manopole per un facile e intuitivo utilizzo

Display con testi in chiaro.

Tasto informazioni

Apertura laterale della porta fino a 110°

Caratteristiche

Innowave.

Display con indicatore di temperatura.

Illuminazione del vano cottura

Garraumbelichtung 25 W.

Vano cottura in acciaio inox con base in ceramica

Sicurezza

Porta termoisolata con doppio vetro

Chiusura sportello con tripla sicurezza.

Sicurezza bambini.

Funzione vacanze

Ventola di raffreddamento.

Precauzioni di montaggio

Cerniere non reversibili.

Altezza minima per l'installazione 85 cm

Piedini regolabili in altezza.

Si consiglia di prevedere un ripiano intermedio in caso di installazione di un BMP al di sopra di un BOP

Prevedere uno spazio laterale tra forno e pannello del mobile di min. 5 mm.

L'apparecchio sporge di 21 mm dal fronte della nicchia del mobile

Quando si progetta una soluzione ad angolo, si deve considerare l'apertura laterale della porta e la distanza minima richiesta dalla parete.

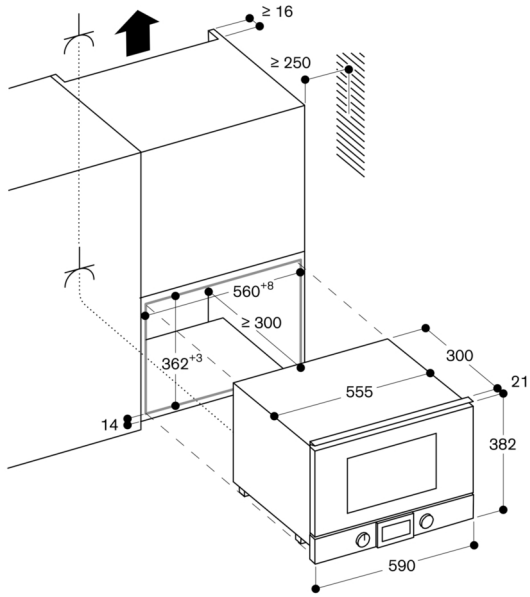
Valori di collegamento

Assorbimento totale 2.0 kW.

Cavo di connessione lunghezza 1.70 m, con

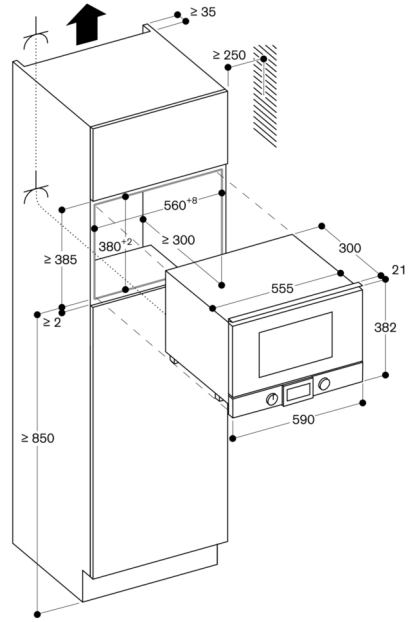
spina.

Montaggio in un mobile a pensile



⚡ presa
Dimensioni in mm

Montaggio in un mobile a colonna



⚡ Presa di corrente
Dimensioni in mm

Vista laterale BMP 224/225 su BOP

