



BO470212



#### Accessori integrati

- 1 x teglia smaltata adatta alla pirolisi
- 1 x Girarrosto
- 1 x Teglia in vetro
- 1 x Griglia
- 1 x Vassoio per grill con griglia
- 1 x Sensore per la temperatura inseribile

#### Forno Serie 400

60 x 60 cm, Cerniera porta: Destro, Porta in acciaio inox dietro vetro

BO470212

- Porta senza maniglia / ad apertura automatica
- Pirolisi
- 17 sistemi di riscaldamento, con termosonda e funzione pietra refrattaria
- Programmi automatici
- Termosonda con indicazione del tempo di cottura
- Porta senza maniglie / apertura automatica della porta / apertura della porta tramite assistente vocale possibile

#### Pirolisi

17 sistemi di riscaldamento con termosonda, funzione pietra refrattaria e girarrosto

Programmi automatici

Sonda di temperatura al cuore con stima del tempo di cottura

Display TFT touch

Superficie porta apparecchio solo con display comandi senza fascia frontale

Controllo elettronico della temperatura da 30 °C a 300 °C

Volume netto 76 litri

#### Sistemi di riscaldamento

- Aria calda,
- Aria calda Eco,
- Riscaldamento superiore + inferiore,
- Riscaldamento superiore + 1/3 inferiore,
- Riscaldamento superiore,
- 1/3 riscaldamento superiore + inferiore,
- Riscaldamento inferiore
- Aria calda + riscaldamento inferiore,
- Aria calda + 1/3 riscaldamento inferiore,
- Grill completo + termoventola,
- Grill completo,
- Grill compatto,
- Funzione pietra refrattaria,
- Girarrosto,
- Lievitazione,
- Scongelamento,
- Tenere in caldo

#### Funzionamento

- Apertura automatica della porta
- Display TFT touch con manopole per un facile e intuitivo utilizzo
- Display con testi in chiaro.
- Opzione per memorizzare ricette personalizzate
- Personalizzazione di programmi automatici.
- Tasto informazioni
- Apertura laterale fino a 180°.

#### Caratteristiche

- Sonda di temperatura con 3 punti di misura, con arresto automatico e stima del tempo di cottura.
- Programmi automatici.
- Girarrosto.
- Presenza per piano pizza.
- Display con indicatore di temperatura.
- Riscaldamento rapido.
- Funzioni del timer: tempo di cottura, fine cottura, timer, cronometro, timer a lungo termine (certificato da Star-K).
- Illuminazione alogena in alto 60 W.
- Illuminazione alogena laterale (2 x 10 W).

Griglie laterali smaltate con 4 livelli di inserimento, pirolisi-safe.

#### Digitale Features

Apertura della porta con l'assistente vocale.

Programmi automatici.

Controllo e monitoraggio a distanza.

Ricette

Integrazione di rete domestica per i servizi digitali (HomeConnect) cablata via LAN (consigliata) o wireless tramite WiFi

Il funzionamento della modalità Home Connect dipende dalla disponibilità del servizio Home Connect in ogni nazione. Per ulteriori informazioni visitare: [www.home-connect.com](http://www.home-connect.com).

#### Sicurezza

Porta termoisolata con quadruplo vetro.

Sicurezza bambini

Termocoppia di sicurezza.

Ventola di raffreddamento.

#### Pulizia

Pirolisi.

Gaggeneau enamel.

Catalizzatore dei fumi.

#### Precauzioni di montaggio

Cerniere non reversibili.

L'apparecchio sporge di 47 mm dal fronte della nicchia del mobile.

Considerare lo sbalzo quando si prevede di aprire i cassetti accanto all'apparecchio.

Quando si progetta una soluzione ad angolo, si deve considerare l'apertura laterale della porta e la distanza minima richiesta dalla parete.

Per inserire l'apparecchio in una profondità di 550 mm, il cavo di collegamento deve passare nel lato posteriore destro del prodotto

La presa elettrica deve essere prevista fuori dalla nicchia del mobile.

Porta LAN situata in alto a destra del lato posteriore dell'apparecchio

#### Valori di collegamento

Classe di efficienza energetica A (In una scala di classi di efficienza energetica da A+++ a D)

Assorbimento totale 3.7 kW.

Prevedere cavo di collegamento

Prevedere un cavo LAN

Consumo in standby/display ON 0.7 W.

Consumo in standby/display OFF 0.5 W.

Power consumption standby/network 1.4 W.

Tempo di sonno automatico / display 20 min.

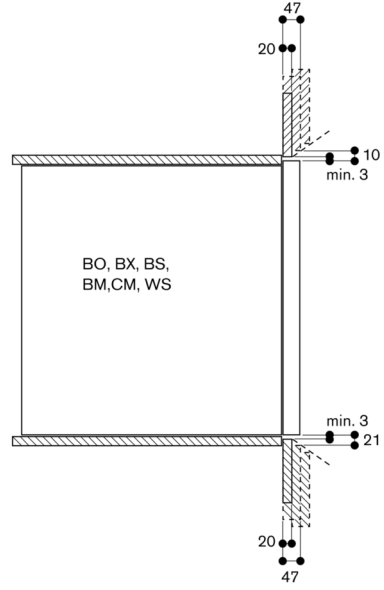
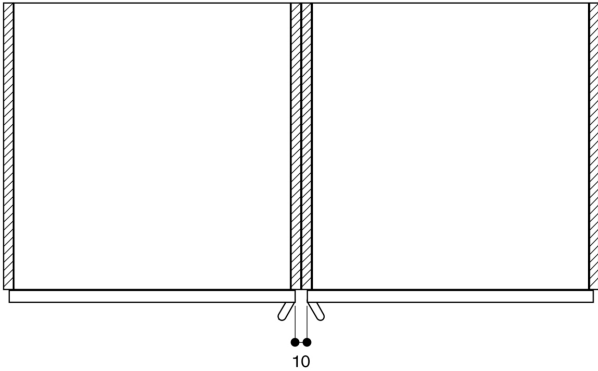
Tempo di auto-standby / display da 20 min.

Durata auto-standby/rete 20 min.

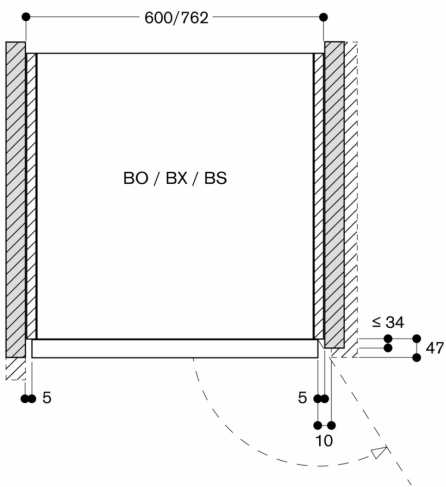
Controllare il manuale per spegnere il modulo WiFi.

Spazio per aerazione dagli spigoli dell'anta in alto/in basso

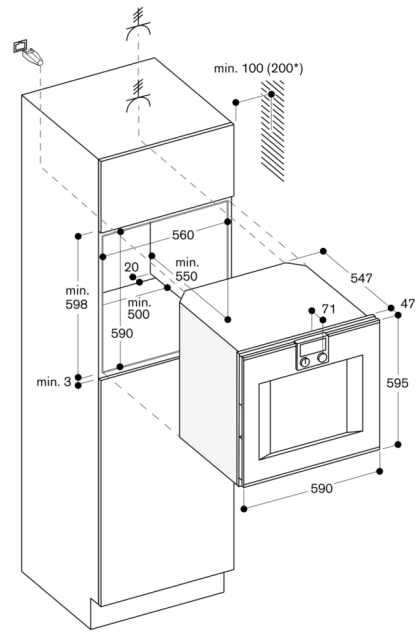
Montaggio affiancato



Sezione ingresso d'aria sui bordi della porta



Dimensioni in mm



\* 200 mm in collegamento con BA 016