



Installazione a filo  
Pirolisi  
13 sistemi di riscaldamento, con termosonda e pietra refrattaria  
Programmi automatici  
Sonda di temperatura al cuore con stima del tempo di cottura  
Display TFT touch  
Superficie porta apparecchio solo con display comandi senza fascia frontale  
Controllo elettronico della temperatura da 30 °C a 300 °C  
Volume netto 76litri

#### Sistemi di riscaldamento

Aria calda.  
Aria calda Eco.  
Riscaldamento superiore + inferiore.  
Riscaldamento superiore.  
Riscaldamento inferiore.  
Aria calda + riscaldamento inferiore.  
Grill superficie grande + caldo ventilato.  
Grill superficie grande.  
Grill superficie piccola.  
Funzione pietra refrattaria.  
Funzione per arrostitire.  
Funzione Lievitazione.  
Funzione Scongellamento.

#### Funzionamento

Display TFT touch con manopole per un facile e intuitivo utilizzo  
Display con testi in chiaro.  
Opzione per memorizzare ricette personalizzate  
Personalizzazione di programmi automatici.  
Tasto informazioni  
Apertura laterale della porta fino a 110°

#### Caratteristiche

Sonda di temperatura con 3 punti di misura, con arresto automatico e stima del tempo di cottura.  
Programmi automatici.  
Presenza per piano pizza.  
Display con indicatore di temperatura.  
Riscaldamento rapido.  
Funzioni del timer: tempo di cottura, fine cottura, timer, cronometro, timer a lungo termine (certificato da Star-K).  
Illuminazione alogena in alto 60 W.  
Griglie laterali smaltate con 4livelli di inserimento, pirolisi-safe.

#### Digitale Features

Programmi automatici.  
Controllo e monitoraggio a distanza.  
Ricette  
Integrazione di rete domestica per i servizi digitali (HomeConnect) cablata via LAN (consigliata) o wireless tramite WiFi

#### Sicurezza

Porta isolata termicamente con 5 vetri  
Sicurezza bambini  
Termocoppia di sicurezza.  
Ventola di raffreddamento.

#### Pulizia

Pirolisi.  
Gaggenau enamel.  
Catalizzatore dei fumi.

#### Precauzioni di montaggio

#### Funzioni

##### Da incasso / a libera installazione

Da incasso

##### Sistema di pulizia

Pirolisi

##### Dimensioni del vano per l'installazione

590-590 x 560-560 x 550

##### Dimensioni del prodotto

595x590x547

##### Dimensioni del prodotto imballato

760x650x710

##### Materiale del cruscotto

senza pannello

##### Materiale porta

vetro

##### Peso netto

55.0

##### Volume utile

76

##### Metodo di cottura

aria calda, Aria calda eco, Aria calda e riscaldam.inf.1/1, Funzione arrosto, Funzione terracotta, Grado di cottura, Grill a superficie grande, Grill a superficie piccola, grill ventilato, riscaldamento inferiore, Riscaldamento superiore, riscaldamento superiore/infer., Scongellamento

##### Lunghezza del cavo di alimentazione elettrica

##### Codice EAN

4242006286279

##### Number of cavities (2010/30/EC)

1

##### Classe di efficienza energetica (2010/30/EC)

A

##### Energy consumption per cycle conventional (2010/30/EC)

1.25

##### Energy consumption gas oven per cycle conventional (2010/30/EC)

0.83

##### Energy consumption per cycle forced air convection (2010/30/EC)

0.83

##### Energy consumption gas oven per cycle forced air convection (2010/30/EC)

0.83

##### Indice di efficienza energetica (2010/30/CE)

95.4

##### Dati nominali collegamento elettrico

3700

##### Corrente

16

##### Tensione

220-240

##### Frequenza

50

##### Tipo di spina

senza spina

##### Accessori inclusi

1 x teglia smaltata, adatta alla pirolisi, 1 x Teglia in vetro, 1 x Griglia, 1 x Sensore per la temperatura inseribile

##### Funzioni di consumo e collegamento

created on 2025-12-17

Page 1

Cerniere non reversibili.

L'apparecchio sporge di 21 mm dal fronte della nicchia del mobile

La maniglia sporge di 72 mm dal fronte della nicchia del mobile

Prevedere uno spazio laterale tra forno e pannello del mobile di min. 5 mm.

Considerare le misure quotate nel disegno, inclusa la profondità della maniglia, nel posizionamento di cassetti accanto al forno.

Quando si progetta una soluzione ad angolo, si deve considerare l'apertura laterale della porta e la distanza minima richiesta dalla parete.

Installazione sotto un piano cottura:

Distanza tra la parte inferiore del piano di cottura e il bordo superiore della cavità del forno: min. 15 mm. Consultare anche le precauzioni di montaggio del piano cottura (in particolare per quanto riguarda la ventilazione e il collegamento gas / elettrico)

Per inserire l'apparecchio in una profondità di 550 mm, il cavo di collegamento deve passare nel lato posteriore destro del mobile

La presa elettrica deve essere prevista fuori dalla nicchia del mobile.

Porta LAN situata in alto a destra del lato posteriore dell'apparecchio

#### Valori di collegamento

Classe di efficienza energetica A (In una scala di classi di efficienza energetica da A+++ a D)

Assorbimento totale 3.7 kW.

Prevedere cavo di collegamento

Prevedere un cavo LAN

Consumo in standby/display ON 0.7 W.

Consumo in standby/display OFF 0.5 W.

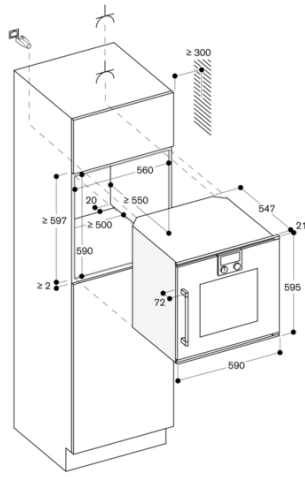
Power consumption standby/network

1.4 W.

Tempo di auto-standby / display da 20 min.

Durata auto-standby/rete 20 min.

Controllare il manuale per spegnere il modulo WiFi.



Dimensioni in mm