



BS471102



Accessori integrati

- 1 x Tubo di 3 metri
- 1 x Contenitore EDE GN2/3 - forato 40 mm
- 1 x Contenitore EDE GN2/3 - non forato 40 mm
- 1 x Griglia
- 1 x Sensore per la temperatura inseribile
- 1 x Tubo per l'acqua 3 m

Accessori speciali

BA010301:
Griglie telescopiche forno combi-steam

BA020361:
Leccarda in acciaio inox non forato

BA020370:
ACCESSORIO FORNO

CLS10040:
Cartuccia pulizia 4 PZ

GN010330:
ACCESSORIO FORNO

GN114130:
Vassoio non forato inox 40mm - gn 1/3

GN114230:
Vassoio non forato inox 40mm - gn 2/3

GN124230:
Vassoio forato inox 40mm - gn 2/3

GZ010011:
Prolunga per carico/scarico acqua

Forno CombiVapore Serie 400
60 x 45 cm, Cerniera porta: a sinistra, Antracite
Gaggenau
BS471102

- Porta senza maniglia / ad apertura automatica
- Combinazione di aria calda e vapore
- Collegamento idrico diretto con carico e scarico
- Porta senza maniglie / apertura automatica della porta / apertura della porta tramite assistente vocale possibile

Allacciamento diretto alla rete idrica con carico e scarico.

Sistema di pulizia, completamente automatico

Vano di cottura più largo

2 fonti di luce a LED

Generazione di vapore esterno

Vapore senza pressione

Aria calda da 30 °C a 230 °C combinabile con vapore e umidità regolabile a 0%, 30%, 60%, 80% o 100%

Cottura sous vide con regolazione esatta della temperatura

Grill dietro a superficie in vetroceramica per una più facile pulizia, combinabile con funzione caldo ventilato fino a 230 °C e vapore

Programmi automatici

Sonda di temperatura al cuore con stima del tempo di cottura

Ventola interna con rotazione in senso antiorario ed orario per una distribuzione migliore del calore.

Display TFT touch

Superficie porta apparecchio solo con display comandi senza fascia frontale

Controllo elettronico della temperatura da 30 °C bis 230 °C

Volume netto 50litri

Sistemi di riscaldamento

Aria calda + 100 % di umidità.

Aria calda + 80% di umidità.

Aria calda + 60% di umidità.

Aria calda + 30% di umidità.

Aria calda + 0 % di umidità.

Cottura a bassa temperatura.

Cucina Sous vide.

Superficie griglia livello 1 + umidità.

Superficie griglia livello 2 + umidità.

Griglia di superficie + circolazione dell'aria.

Fermento.

Scongelamento.

Rigenerare.

Funzionamento

Apertura automatica della porta

Display TFT touch con manopole per un facile e intuitivo utilizzo

Display con testi in chiaro.

Opzione per memorizzare ricette personalizzate

Personalizzazione di programmi automatici.

Tasto informazioni

Apertura laterale fino a 180°.

Caratteristiche

Grill 2 kW dietro a superficie in vetroceramica.

Funzione condensazione vapore.

Cottura a vapore.

Sonda di temperatura con 3 punti di misura, con arresto automatico e stima del tempo di cottura.

Programmi automatici.

Display con indicatore di temperatura.

Funzioni del timer: tempo di cottura, fine cottura, timer, cronometro, timer a lungo termine (certificato da Star-K).

Taratura automatica della temperatura di ebollizione.

Indicazione di saturazione filtro acqua (se installato il filtro decalcificante GF 111 100)

2 x illuminazione a LED laterale.

Vano di cottura in acciaio inox

3 livelli di inserimento.

Digitale Features

Apertura della porta con l'assistente vocale.

Programmi automatici.

Controllo e monitoraggio a distanza.

Ricette

Integrazione di rete domestica per i servizi digitali (HomeConnect) cablata via LAN

(consigliata) o wireless tramite WiFi

Il funzionamento della modalità Home Connect dipende dalla disponibilità del servizio Home Connect in ogni nazione. Per ulteriori informazioni visitare: www.home-connect.com.

La presa elettrica deve essere prevista fuori dalla nicchia del mobile.

Accessori speciali (ordinare come pezzo di ricambio):

No. 17002490 Compresse decalcificanti

Valori di collegamento

Classe di efficienza energetica A (In una scala di classi di efficienza energetica da A+++ a D)

Assorbimento totale 3.1 kW.

Solo allacciamento acqua fredda.

Tubo di ingresso 3.0 m con attacco ISO228-G 3/4" (Ø 26,4 mm), estensibile.

Tubo di scarico (Ø 25 mm) 3.0 m (tubo HT).

Cavo di allacciamento lunghezza 1.8 m

Prevedere un cavo LAN

Consumo in standby/display ON 0.8 W.

Consumo in standby/display OFF 0.5 W.

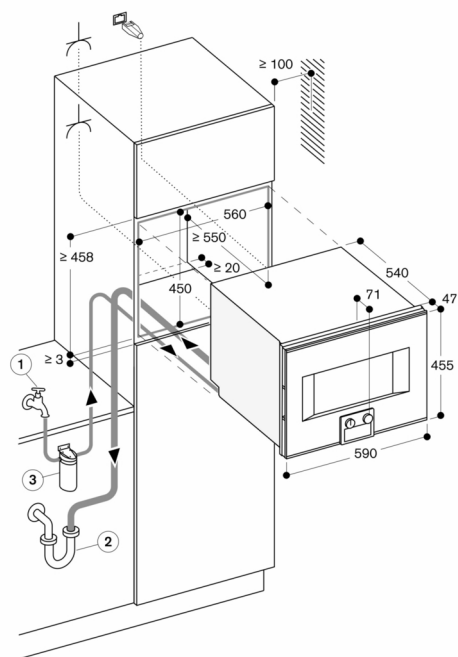
Power consumption standby/network 1.8 W.

Tempo di sonno automatico / display 20 min.

Tempo di auto-standby / display da 20 min.

Durata auto-standby/rete 20 min.

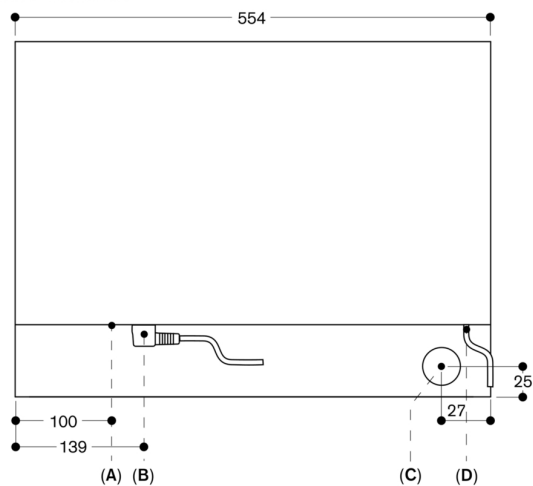
Controllare il manuale per spegnere il modulo WiFi.



⚡ Presa di corrente

Dimensioni in mm

Vista da dietro



- A: allacciamento LAN
- B: scatola di connessione elettrica
- C: scarico acqua
- D: carico dell'acqua fredda

Dimensioni in mm