



BSP221111

#### Accessori integrati

1 x Griglia

#### Accessori speciali

BA220360:  
ACCESSORIO FORNO

BA220370:  
ACCESSORIO FORNO

GN114130:  
Vassoio non forato inox 40mm - gn 1/3

GN114230:  
Vassoio non forato inox 40mm - gn 2/3

GN124130:  
Vassoio forato inox 40mm - gn 1/3

GN124230:  
Vassoio forato inox 40mm - gn 2/3

Forno a vapore Serie 200  
60 x 45 cm, Cerniera porta: a sinistra,  
Metallizzato Gaggenau  
BSP221111

- Installazione a filo
- Serbatoio d'acqua
- Vano di cottura più largo
- LED light source
- Generazione di vapore esterno
- Installazione a filo

Serbatoio d'acqua

Vano di cottura più largo

LED light source

Generazione di vapore esterno

Vapore senza pressione (100 % di umidità) con controllo elettronico della temperatura da 30 °C a 100 °C

Cottura sous vide con regolazione esatta della temperatura

Display TFT touch

Superficie porta apparecchio solo con display comandi senza fascia frontale

Controllo elettronico della temperatura da 30 °C bis 100 °C

Volume netto 59litri

#### Sistemi di riscaldamento

Umidità al 100%.

Cucinare Sous vide.

Fermento.

Scongelamento.

Rigenerare.

Vaporizzazione a bassa temperatura.

#### Funzionamento

Display TFT touch con manopole per un facile e intuitivo utilizzo

Display con testi in chiaro.

Personalizzazione di programmi automatici.

Tasto informazioni

Apertura laterale della porta fino a 110°

#### Caratteristiche

Serbatoio d'acqua di 1.7 litri estraibile.

Segnalazione del livello d'acqua.

Display con indicatore di temperatura.

Funzioni del timer: tempo di cottura, fine cottura, timer, cronometro, timer a lungo termine (certificato da Star-K).

Taratura automatica della temperatura di ebollizione.

Illuminazione a LED laterale.

Vano di cottura in acciaio inox

3 livelli di inserimento.

#### Digitale Features

Controllo e monitoraggio a distanza.

Ricette

Integrazione di rete domestica per i servizi digitali (HomeConnect) cablata via LAN (consigliata) o wireless tramite WiFi

Il funzionamento della modalità Home Connect dipende dalla disponibilità del servizio Home Connect in ogni nazione. Per ulteriori informazioni visitare: [www.home-connect.com](http://www.home-connect.com).

#### Sicurezza

Sicurezza bambini

Termocoppia di sicurezza.

Ventola di raffreddamento.

#### Pulizia

Programma pulizia

Programma di decalcificazione per il generatore di vapore.

#### Precauzioni di montaggio

Cerniere non reversibili.

Non installare altri apparecchi al di sopra del forno

L'apparecchio sporge di 21 mm dal fronte della nicchia del mobile

La maniglia sporge di 72 mm dal fronte della nicchia del mobile

Prevedere uno spazio laterale tra forno e pannello del mobile di min. 5 mm.

Considerare le misure quotate nel disegno, inclusa la profondità della maniglia, nel posizionamento di cassetti accanto al forno.

Quando si progetta una soluzione ad angolo, si deve considerare l'apertura laterale della porta e la distanza minima richiesta dalla parete.

La presa elettrica deve essere prevista fuori dalla nicchia del mobile.

La connessione LAN si trova in basso a sinistra della vista posteriore.

Accessori speciali (ordinare come pezzo di ricambio):

No. 17002490 Compresse decalcificanti

#### Valori di collegamento

Assorbimento totale 2.8 kW.

Cavo di allacciamento lunghezza 1.8 m

Prevedere un cavo LAN

Consumo in standby/display ON 0.8 W.

Consumo in standby/display OFF 0.5 W.

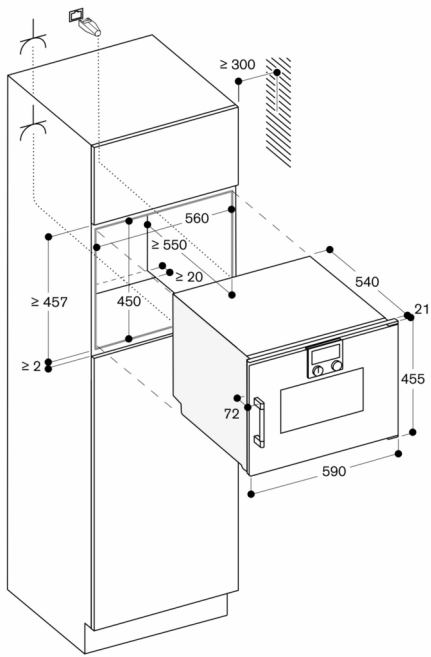
Power consumption standby/network 1.8 W.

Tempo di sonno automatico / display 20 min.

Tempo di auto-standby / display da 20 min.

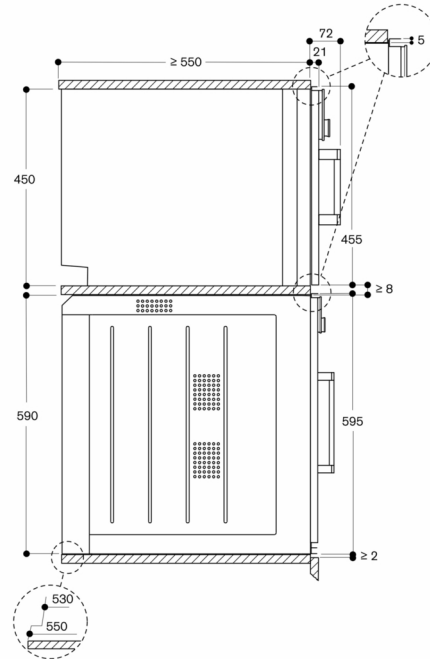
Durata auto-standby/rete 20 min.

Controllare il manuale per spegnere il modulo WiFi.



⚡ Presa  
Dimensioni in mm

Vista laterale di BSP 220/250 su BOP



Dimensioni in mm