



BSP250131



Accessori integrati

1 x Griglia
1 x Sensore per la temperatura inseribile

Accessori speciali

BA010301:
Griglie telescopiche forno combi-steam

BA020361:
Leccarda in acciaio inox non forato

BA020370:
ACCESSORIO FORNO

GN010330:
ACCESSORIO FORNO

GN114130:
Vassoio non forato inox 40mm - gn 1/3

GN114230:
Vassoio non forato inox 40mm - gn 2/3

GN124130:
Vassoio forato inox 40mm - gn 1/3

GN124230:
Vassoio forato inox 40mm - gn 2/3

Forno CombiVapore Serie 200
60 x 45 cm, Cerniera porta: Destro, Argento
Gaggeneau
BSP250131

- Installazione a filo
- Combinazione di aria calda e vapore
- Serbatoio per acqua di carico e scarico
- Installazione a filo

Serbatoio dell'acqua dolce e di scarico

Vano di cottura più largo

LED light source

Generazione di vapore esterno

Vapore senza pressione

Aria calda da 30 °C a 230 °C combinabile con vapore e umidità regolabile a 0%, 30%, 60%, 80% o 100%

Cottura sous vide con regolazione esatta della temperatura

Grill dietro a superficie in vetroceramica per una più facile pulizia, combinabile con funzione caldo ventilato fino a 230 °C e vapore

Programmi automatici

Sonda di temperatura al cuore con stima del tempo di cottura

Display TFT touch

Superficie porta apparecchio solo con display comandi senza fascia frontale

Ventola interna con rotazione in senso antiorario ed orario per una distribuzione migliore del calore.

Controllo elettronico della temperatura da 30 °C bis 230 °C

Volume netto 50litri

Sistemi di riscaldamento

Aria calda + 100 % di umidità.

Aria calda + 80% di umidità.

Aria calda + 60% di umidità.

Aria calda + 30% di umidità.

Aria calda + 0 % di umidità.

Cottura a bassa temperatura.

Cucina Sous vide.

Superficie griglia livello 1 + umidità.

Superficie griglia livello 2 + umidità.

Griglia di superficie + circolazione dell'aria.

Fermento.

Scongelamento.

Rigenerare.

Funzionamento

Display TFT touch con manopole per un facile e intuitivo utilizzo

Display con testi in chiaro.

Opzione per memorizzare ricette personalizzate

Personalizzazione di programmi automatici.

Tasto informazioni

Apertura laterale della porta fino a 110°

Caratteristiche

Grill 2 kW dietro a superficie in vetroceramica.

2 serbatoi d'acqua estraibili da 1.7.

Segnalazione del livello d'acqua.

Sonda di temperatura con 3 punti di misura, con arresto automatico e stima del tempo di cottura.

Programmi automatici.

Display con indicatore di temperatura.

Funzioni timer: tempo di cottura, tempo di fine cottura, timer breve, timer lungo, contaminuti. (certified by Star-K).

Taratura automatica della temperatura di ebollizione.

Illuminazione a LED laterale.

Vano di cottura in acciaio inox

3 livelli di inserimento.

Integrazione di rete domestica per i servizi digitali (HomeConnect) cablata via LAN (consigliata) o wireless tramite WiFi

Il funzionamento della modalità Home Connect dipende dalla disponibilità del servizio Home Connect in ogni nazione. Per ulteriori informazioni visitare: www.home-connect.com.

Sicurezza

Sicurezza bambini

Termocoppia di sicurezza.

Ventola di raffreddamento.

Pulizia

Programma pulizia

Programma di decalcificazione per il generatore di vapore.

Accessori speciali (ordinare come pezzo di ricambio):

No. 17002490 Compresse decalcificanti

Funzione di asciugatura.

Asciugatura automatica della vano di cottura al termine del processo di cottura.

Serbatoio dell'acqua, lavabile in lavastoviglie.

Filtro grassi, lavabile in lavastoviglie

Filtro Strainer, rimovibile.

Precauzioni di montaggio

Cerniere non reversibili.

Non installare altri apparecchi al di sopra del forno

L'apparecchio sporge di 21 mm dal fronte della nicchia del mobile

La maniglia sporge di 72 mm dal fronte della nicchia del mobile

Prevedere uno spazio laterale tra forno e pannello del mobile di min. 5 mm.

Considerare le misure quotate nel disegno, inclusa la profondità della maniglia, nel posizionamento di cassetti accanto al forno.

Per l'inserimento di un forno in un mobile ad angolo, considerare l'apertura della porta a 110°.

La presa elettrica deve essere prevista fuori dalla nicchia del mobile.

La connessione LAN si trova in basso a sinistra della vista posteriore.

Valori di collegamento

Classe di efficienza energetica A (In una scala di classi di efficienza energetica da A+++ a D)

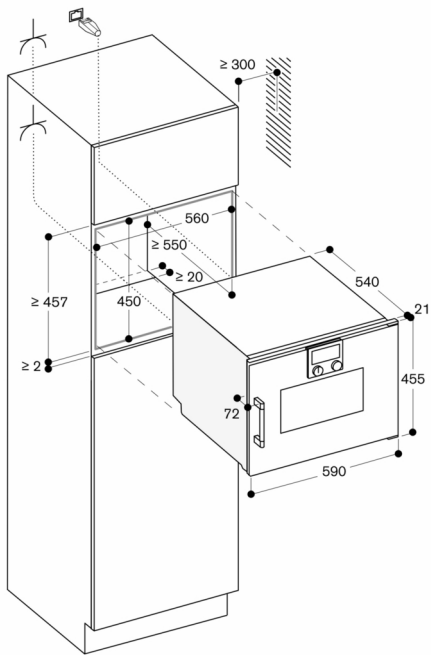
Assorbimento totale 3.1 kW.

Cavo di allacciamento lunghezza 1.8 m

Prevedere un cavo LAN

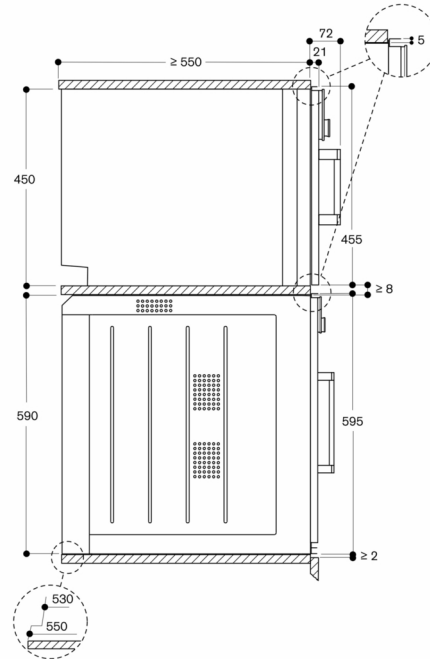
Power consumption standby/network 1.8 W.

Controllare il manuale per spegnere il modulo WiFi.



⚡ Presa
Dimensioni in mm

Vista laterale di BSP 220/250 su BOP



Dimensioni in mm