



BSP270131



Accessori integrati

- 1 x Tubo di 3 metri
- 1 x Griglia
- 1 x Sensore per la temperatura inseribile
- 1 x Tubo per l'acqua 3 m

Accessori speciali

BA010301:
Griglie telescopiche forno combi-steam

BA020361:
Leccarda in acciaio inox non forato

BA020370:
ACCESSORIO FORNO

CLS10040:
Cartuccia pulizia 4 PZ

GN010330:
ACCESSORIO FORNO

GN114130:
Vassoio non forato inox 40mm - gn 1/3

GN114230:
Vassoio non forato inox 40mm - gn 2/3

GN124130:
Vassoio forato inox 40mm - gn 1/3

GN124230:
Vassoio forato inox 40mm - gn 2/3

Accessori speciali

GZ010011:
Prolunga per carico/scarico acqua

Forno CombiVapore Serie 200
60 x 45 cm, Cerniera porta: Destro, Argento
Gaggenau
BSP270131

- Installazione a filo
- Combinazione di aria calda e vapore
- Collegamento idrico diretto con carico e scarico
- Sistema di pulizia completamente automatico
- Installazione a filo

Allacciamento diretto alla rete idrica con carico e scarico.

Sistema di pulizia, completamente automatico

Vano di cottura più largo

LED light source

Generazione di vapore esterno

Vapore senza pressione

Aria calda da 30 °C a 230 °C combinabile con vapore e umidità regolabile a 0%, 30%, 60%, 80% o 100%

Cottura sous vide con regolazione esatta della temperatura

Grill dietro a superficie in vetroceramica per una più facile pulizia, combinabile con funzione caldo ventilato fino a 230 °C e vapore

Programmi automatici

Sonda di temperatura al cuore con stima del tempo di cottura

Ventola interna con rotazione in senso antiorario ed orario per una distribuzione migliore del calore.

Display TFT touch

Superficie porta apparecchio solo con display comandi senza fascia frontale

Controllo elettronico della temperatura da 30 °C bis 230 °C

Volume netto 50litri

Sistemi di riscaldamento

Aria calda + 100 % di umidità.

Aria calda + 80% di umidità.

Aria calda + 60% di umidità.

Aria calda + 30% di umidità.

Aria calda + 0 % di umidità.

Cottura a bassa temperatura.

Cucina Sous vide.

Superficie griglia livello 1 + umidità.

Superficie griglia livello 2 + umidità.

Griglia di superficie + circolazione dell'aria.

Fermento.

Scongelamento.

Rigenerare.

Funzionamento

Display TFT touch con manopole per un facile e intuitivo utilizzo

Display con testi in chiaro.

Opzione per memorizzare ricette personalizzate

Personalizzazione di programmi automatici.

Tasto informazioni

Apertura laterale della porta fino a 110°

Caratteristiche

Grill 2 kW dietro a superficie in vetroceramica.

Funzione condensazione vapore.

Cottura a vapore.

Sonda di temperatura con 3 punti di misura, con arresto automatico e stima del tempo di cottura.

Programmi automatici.

Display con indicatore di temperatura.

Funzioni del timer: tempo di cottura, fine cottura, timer, cronometro, timer a lungo termine (certificato da Star-K).

Taratura automatica della temperatura di ebollizione.

Illuminazione a LED laterale.

Vano di cottura in acciaio inox

3 livelli di inserimento.

Digitale Features

Programmi automatici.

Controllo e monitoraggio a distanza.

Ricette

Integrazione di rete domestica per i servizi digitali (HomeConnect) cablata via LAN (consigliata) o wireless tramite WiFi

Il funzionamento della modalità Home Connect dipende dalla disponibilità del servizio Home Connect in ogni nazione. Per ulteriori informazioni visitare: www.home-connect.com.

Sicurezza

Sicurezza bambini

Termocoppia di sicurezza.

Ventola di raffreddamento.

Pulizia

Programma di pulizia automatica.

Programma di decalcificazione per il generatore di vapore.

Funzione di asciugatura.

Asciugatura automatica della vano di cottura al termine del processo di cottura.

Filtro Strainer, rimovibile.

Programma di pulizia Demo.

Precauzioni di montaggio

Cerniere non reversibili.

Non installare altri apparecchi al di sopra del forno

Il tubo di scarico dell'acqua non deve superare in nessun punto il bordo inferiore dell'apparecchio. E' necessario posizionarlo almeno 100 mm più in basso rispetto allo scarico dell'apparecchio (v. disegno "acqua di scarico").

Il tubo di alimentazione può essere prorogato una sola volta

Il tubo di scarico non deve essere più lungo di 5 m.

Il collegamento per il tubo di carico dell'acqua deve sempre essere accessibile e mai posizionato dietro l'apparecchio.

Lasciare libero l'accesso al rubinetto di carico acqua e al collegamento del tubo di scarico con il sifone. Non posizionarli direttamente dietro l'apparecchio (1-2).

Il filtro decalcificante GF 111 100 (3) è necessario per l'allacciamento dell'apparecchio solo se la durezza dell'acqua supera 7° dH.

L'apparecchio sporge di 21 mm dal fronte della nicchia del mobile

La maniglia sporge di 72 mm dal fronte della nicchia del mobile

Prevedere uno spazio laterale tra forno e pannello del mobile di min. 5 mm.

Considerare le misure quotate nel disegno, inclusa la profondità della maniglia, nel posizionamento di cassette accanto al forno.

Quando si progetta una soluzione ad angolo, si deve considerare l'apertura laterale della porta e la distanza minima richiesta dalla parete.

La presa elettrica deve essere prevista fuori dalla nicchia del mobile.

Accessori speciali (ordinare come pezzo di ricambio):

No. 17002490 Compresse decalcificanti

Valori di collegamento

Classe di efficienza energetica A (In una scala di classi di efficienza energetica da A+++ a D)

Assorbimento totale 3.1 kW.

Solo allacciamento acqua fredda.

Tubo di ingresso 3.0 m con attacco ISO228-G 3/4" (Ø 26,4 mm), estensibile.

Tubo di scarico (Ø 25 mm) 3.0 m (tubo HT).

Cavo di allacciamento lunghezza 1.8 m

Prevedere un cavo LAN

Consumo in standby/display ON 0.8 W.

Consumo in standby/display OFF 0.5 W.

Power consumption standby/network 1.8 W.

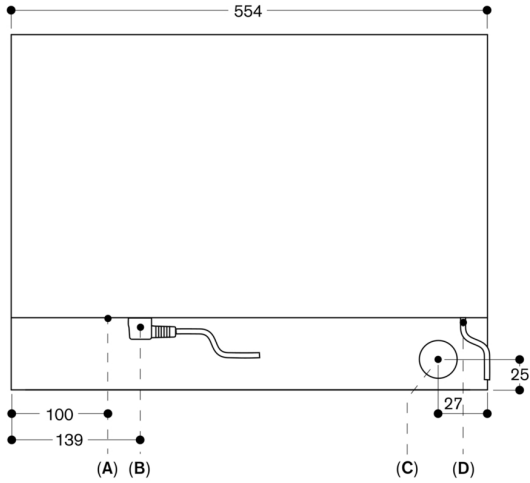
Tempo di sonno automatico / display 20 min.

Tempo di auto-standby / display da 20 min.

Durata auto-standby/rete 20 min.

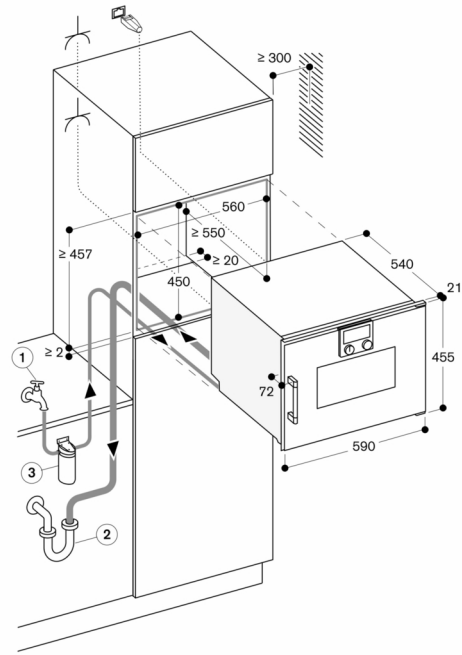
Controllare il manuale per spegnere il modulo WiFi.

Vista da dietro



- A: allacciamento LAN
- B: scatola di connessione elettrica
- C: scarico acqua
- D: carico dell'acqua fredda

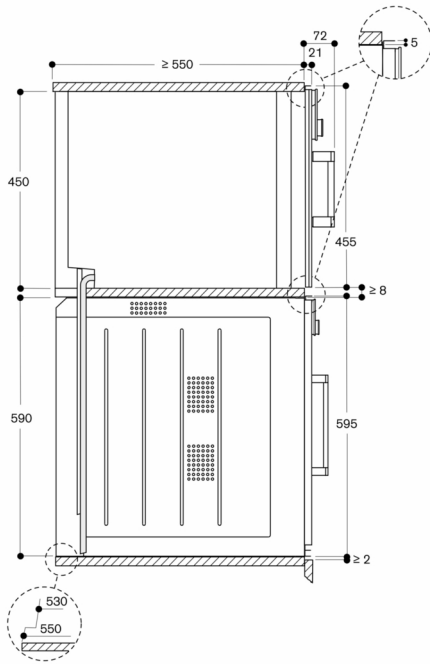
Dimensioni in mm



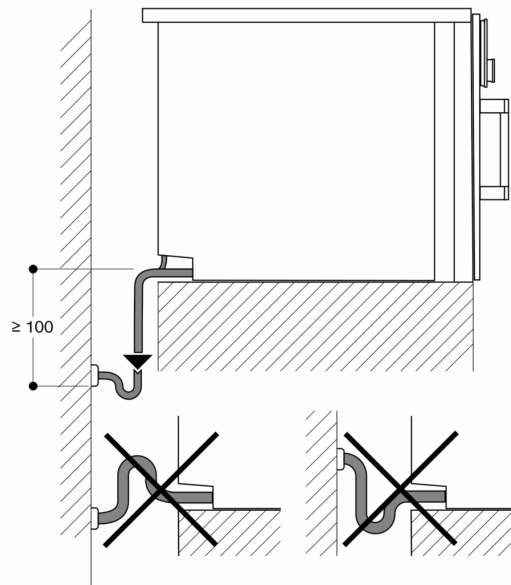
Presca

Dimensioni in mm

Vista laterale di BSP 260/270 su BOP



Dimensioni in mm



Dimensioni in mm