



CMP250112

macchina per espresso automatica Serie 200
60 x 45 cm, Metallizzato
CMP250112

- Installazione a filo
- 12 tipi diversi di bevande
- 8 bevande personalizzate
- 2 tazze insieme
- Livelli di acqua, chicchi di caffè e latte
- Senza maniglia / sistema di porte chiusura ammortizzata

Innovativo sistema per il riscaldamento istantaneo che garantisce una preparazione immediata e a temperatura costante
Alta tecnologia che garantisce un perfetto aroma
Programma di pulizia e decalcificazione automatico dopo ogni singola preparazione
Display TFT touch
Superficie porta apparecchio solo con display comandi senza fascia frontale
Comandi One-Touch
Funzione personalizzata
Luce d'atmosfera: regolazione a 7 livelli
Controllo di livello elettronico per latte, acqua e chicchi di caffè
garantire un risultato perfetto.

Programmi

Ristretto / 2 x Ristretto.
Espresso / 2 x espresso.
Espresso Macchiato / 2 x espresso macchiato.
Caffè / 2 x caffè.
Americano / 2 x Americano.
Latte / 2 x Latte.
Latte Macchiato / 2 x Latte Macchiato.
Cappuccino / 2 x cappuccino.
Flat White / 2 x piatto bianco.
Schiuma di latte / 2 x schiuma di latte.
Hot Milk / 2 x latte caldo.
Hot / 2 x acqua calda.

Funzionamento

Porta con sistema di chiusura rallentata.
Display TFT touch con manopole per un facile e intuitivo utilizzo
Display con testi in chiaro.
Funzione "Memory": possono essere personalizzate e memorizzate fino a 8 tipologie di bevande
4 impostazioni delle dimensioni delle bevande, volume regolato individualmente in base alle dimensioni della tazza.
8 livelli di regolazione della forza di caffè da lieve a extra forte.
3 stadi impostazione della temperatura del caffè.
10-livello di impostazione della temperatura dell'acqua calda.
4 livelli caffè/latte
Grado di macinazione regolabile.
Beccuccio regolabile 7-15 cm.
Facile accesso a acqua, latte e del contenitore del fagiolo dietro la porta.

Caratteristiche

Il macina caffè con dischi in ceramica permette di non fare alcuna manutenzione.
Vano separato per un secondo tipo di caffè macinato.
Pressione d'esercizio 19 bar.

Macinazione e ciclo di preparazione doppi per un aroma extra intenso per 1 bevanda
Macinazione e ciclo di preparazione doppi per 2 bevande.
Dispenser con contenitore latte integrato.
Serbatoio in acciaio inox latte con isolamento, tenendo 0.5 litri.
illuminazione integrata a LED.
Contenitore estraibile di chicchi di caffè con coperchio salva aroma per 500 g, per il cambiamento facile tra i diversi tipi di chicchi di caffè.
Rilevazione automatica della quantità di caffè macinata
Serbatoio acqua estraibile da 2.4 l litri.
Indicazione elettronica saturazione filtro.
Regolazione automatica della saturazione vaschetta raccogli gocce e recipiente per fondo di caffè.

Digitale Features

Mondo del caffè: ampia selezione di specialità di caffè da tutto il mondo.
Controllo e monitoraggio a distanza.
Integrazione di rete domestica per i servizi digitali (HomeConnect) cablata via LAN (consigliata) o wireless tramite WiFi
Il funzionamento della modalità Home Connect dipende dalla disponibilità del servizio Home Connect in ogni nazione. Per ulteriori informazioni visitare: www.home-connect.com.

Sicurezza

Sicurezza bambini.

Pulizia

Programma completamente automatico di lavaggio in fase di accensione e spegnimento dell'apparecchio.
Pulizia automatica con il vapore del sistema del latte dopo ogni bevanda.
Programma automatico di pulizia e decalcificazione.
Svuotamento programma per preparare l'apparecchio per vacanza o il trasporto
La funzione di scarico mulino elimina i residui di caffè precedenti quando si cambia il tipo di chicchi di caffè.
Unità di preparazione removibile.
Contenitore caffè e vaschetta raccolta liquidi lavabili in lavastoviglie.
Erogatore schiuma lavabile in lavastoviglie

Precauzioni di montaggio

Cerniere non reversibili.
altezza di installazione ideale 95-145 cm (dal pavimento).
Prevedere uno spazio minimo di 5 mm tra l'apparecchio e le nicchie vicine
La porta sporge 21 mm dalla cavità del mobile
Se installato in un angolo, fornendo uno spazio laterale su ogni lato.
Angolo di apertura della porta di 110 ° (impostazione predefinita) - distanza dalla parete deve essere di almeno 350 mm.
Angolo di apertura della porta di circa 155 ° - distanza dalla parete deve essere di almeno 650 mm.
Angolo di apertura della porta di circa 92 ° - distanza dalla parete deve essere di almeno 100 mm (ricambio numero 00636455i).

CMP250112

Possibilità di montaggio sopra WS da 14 cm in una nicchia standard da 59 cm

La porta LAN è situata sul lato posteriore destro, in basso.

Accessori speciali (ordine come parti di ricambio):

ET-Nr. Filtro 17000705 Acqua

ET-Nr. 00311819 pastiglie per la decalcificazione

ET-Nr. 00311769 pastiglie per la pulizia

ET-Nr. Angolo di 92 ° riduttore 00.636.455 apertura

ET-Nr. 11015223 serbatoio cereale con coperchio

Valori di collegamento

Assorbimento totale 1.60 kW.

Cavo di allacciamento lunghezza 1.7 m con spina Schuko.

Prevedere un cavo LAN

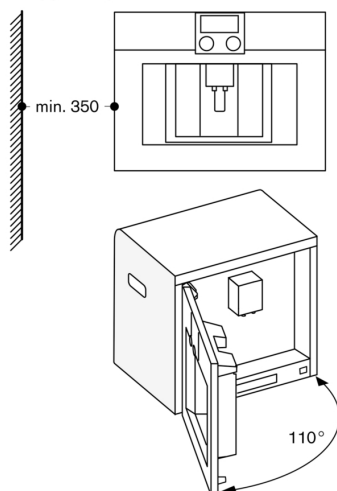
Consumo in standby/display OFF 0.5 W.

Power consumption standby/network 2.0 W.

Durata auto-standby/rete 30 min.

Controllare il manuale per spegnere il modulo WiFi.

Montaggio angolare a sinistra



Utilizzando una limitazione della cerniera di 92° (cod. pezzo di ricambio 00636455), la distanza minima dalla parete è di soli 100 mm.

