



CMP250132

macchina per espresso automatica Serie 200  
60 x 45 cm, Silver  
**CMP250132**

- Installazione a filo
- 12 tipi diversi di bevande
- 8 bevande personalizzate
- 2 tazze insieme
- Livelli di acqua, chicchi di caffè e latte
- Senza maniglia / sistema di porte chiusura ammortizzata

Innovativo sistema per il riscaldamento istantaneo che garantisce una preparazione immediata e a temperatura costante

Alta tecnologia che garantisce un perfetto aroma

Programma di pulizia e decalcificazione automatico dopo ogni singola preparazione

Display TFT touch

Superficie porta apparecchio solo con display comandi senza fascia frontale

Comandi One-Touch

Funzione personalizzata

Luce d'atmosfera: regolazione a 7 livelli

Controllo di livello elettronico per latte, acqua e chicchi di caffè

garantire un risultato perfetto.

#### Programmi

Ristretto / 2 x Ristretto.

Espresso / 2 x espresso.

Espresso Macchiato / 2 x espresso macchiato.

Caffè / 2 x caffè.

Americano / 2 x Americano.

Latte / 2 x Latte.

Latte Macchiato / 2 x Latte Macchiato.

Cappuccino / 2 x cappuccino.

Flat White / 2 x piatto bianco.

Schiuma di latte / 2 x schiuma di latte.

Hot Milk / 2 x latte caldo.

Hot / 2 x acqua calda.

#### Funzionamento

Porta con sistema di chiusura rallentata.

Display TFT touch con manopole per un facile e intuitivo utilizzo

Display con testi in chiaro.

Funzione "Memory": possono essere personalizzate e memorizzate fino a 8 tipologie di bevande

4 impostazioni delle dimensioni delle bevande, volume regolato individualmente in base alle dimensioni della tazza.

8 livelli di regolazione della forza di caffè da lieve a extra forte.

3 stadi impostazione della temperatura del caffè.

10-livello di impostazione della temperatura dell'acqua calda.

4 livelli caffè/latte

Grado di macinazione regolabile.

Beccuccio regolabile 7-15 cm.

Facile accesso a acqua, latte e del contenitore del fagiolo dietro la porta.

#### Caratteristiche

Il macina caffè con dischi in ceramica permette di non fare alcuna manutenzione.

Vano separato per un secondo tipo di caffè macinato.

Pressione d'esercizio 19 bar.

Macinazione e ciclo di preparazione doppi per un aroma extra intenso per 1 bevanda

Macinazione e ciclo di preparazione doppi per 2 bevande.

Dispenser con contenitore latte integrato.

Serbatoio in acciaio inox latte con isolamento, tenendo 0.5 litri.

illuminazione integrata a LED.

Contenitore estraibile di chicchi di caffè con coperchio salva aroma per 500 g, per il cambiamento facile tra i diversi tipi di chicchi di caffè.

Rilevazione automatica della quantità di caffè macinata

Serbatoio acqua estraibile da 2.4 l litri.

Indicazione elettronica saturazione filtro.

Regolazione automatica della saturazione vaschetta raccogli gocce e recipiente per fondo di caffè.

#### Digitale Features

Mondo del caffè: ampia selezione di specialità di caffè da tutto il mondo.

Controllo e monitoraggio a distanza.

Integrazione di rete domestica per i servizi digitali (HomeConnect) cablata via LAN (consigliata) o wireless tramite WiFi

Il funzionamento della modalità Home Connect dipende dalla disponibilità del servizio Home Connect in ogni nazione. Per ulteriori informazioni visitare: [www.home-connect.com](http://www.home-connect.com).

#### Sicurezza

Sicurezza bambini.

#### Pulizia

Programma completamente automatico di lavaggio in fase di accensione e spegnimento dell'apparecchio.

Pulizia automatica con il vapore del sistema del latte dopo ogni bevanda.

Programma automatico di pulizia e decalcificazione.

Svuotamento programma per preparare l'apparecchio per vacanza o il trasporto

La funzione di scarico mulino elimina i residui di caffè precedenti quando si cambia il tipo di chicchi di caffè.

Unità di preparazione removibile.

Contenitore caffè e vaschetta raccolta liquidi lavabili in lavastoviglie.

Erogatore schiuma lavabile in lavastoviglie

#### Precauzioni di montaggio

Cerniere non reversibili.

altezza di installazione ideale 95-145 cm (dal pavimento).

Prevedere uno spazio minimo di 5 mm tra l'apparecchio e le nicchie vicine

La porta sporge 21 mm dalla cavità del mobile  
Se installato in un angolo, fornendo uno spazio laterale su ogni lato.

Angolo di apertura della porta di 110 ° (impostazione predefinita) - distanza dalla parete deve essere di almeno 350 mm.

Angolo di apertura della porta di circa 155 ° - distanza dalla parete deve essere di almeno 650 mm.

Angolo di apertura della porta di circa 92 ° - distanza dalla parete deve essere di almeno 100 mm (ricambio numero 00636455i).

---

**CMP250132**

---

Possibilità di montaggio sopra WS da 14 cm in una nicchia standard da 59 cm

La porta LAN è situata sul lato posteriore destro, in basso.

Accessori speciali (ordine come parti di ricambio):

ET-Nr. Filtro 17000705 Acqua

ET-Nr. 00311819 pastiglie per la decalcificazione

ET-Nr. 00311769 pastiglie per la pulizia

ET-Nr. Angolo di 92 ° riduttore 00.636.455 apertura

ET-Nr. 11015223 serbatoio cereale con coperchio

**Valori di collegamento**

Assorbimento totale 1.60 kW.

Cavo di allacciamento lunghezza 1.7 m con spina Schuko.

Prevedere un cavo LAN

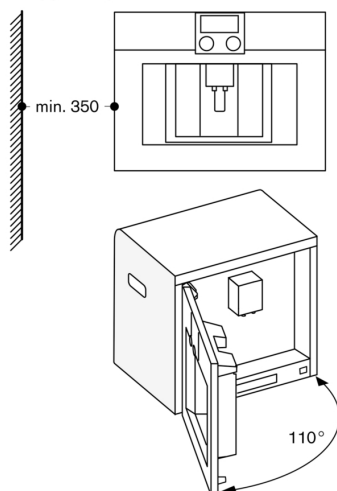
Consumo in standby/display OFF 0.5 W.

Power consumption standby/network 2.0 W.

Durata auto-standby/rete 30 min.

Controllare il manuale per spegnere il modulo WiFi.

Montaggio angolare a sinistra



Utilizzando una limitazione della cerniera di 92° (cod. pezzo di ricambio 00636455), la distanza minima dalla parete è di soli 100 mm.

