



CV492105M



Accessori speciali

CA050300:

Set teglie Flex 3 pezzi

CA051301:

Teppan Yaki per piani Flex Induction

CA052300:

Grill per zona Flex Induction

CA055300:

Teglia Flex grande

CA084010:

4 filtri acustici per estrazione

CA282112:

4 filtri a carboni attivi

Accessori speciali

CA082011:

Kit per ricircolo non canalizzato

CA082061:

Kit per ricirc. canal. piani lav.p 60 cm

CA082071:

Kit per ricirc. canal. piani lav.p 70 cm

CA084010:

4 filtri acustici per estrazione

CKI440000:

4 manopole Vario 400 ind. nere

CKI440010:

4 manopole Vario 400 ind. acciaio

Piano cottura Flex a induzione con sistema di aspirazione integrato Serie 400

90 cm, Nero opaco

CV492105M

- Solide manopole in acciaio inox, o nere, per un controllo preciso e personalizzabile
- Posizionamento flessibile delle pentole
- Ampio filtro grassi metallico, facile da rimuovere, lavabile in lavastoviglie
- Sistema di aspirazione completamente automatico
- Funzione flexi per combinare le zone cottura rettangolari

padelle libero posizionamento sulle zone di cottura combinata con proroga automatica di larghezza fino a 30 cm.

sistema di ventilazione ad alta efficienza integrato nel piano di cottura-

Completamente funzioni automatiche del sistema di ventilazione

Filtro antigrasso in metallo di grandi dimensioni,

facile da rimuovere, lavabile in lavastoviglie

Silenzioso e di energia efficiente motore

Espulsione e ricircolo d'aria

Filtro a carboni attivi integrato per una facile rimozione dall'alto in modalità di ricircolo

Superficie non riflettente con finitura opaca che riduce efficacemente la visibilità di impronte digitali e graffi.

Manopola in acciaio inox massiccio, selezionabile anche con robusta finitura nera, per un controllo preciso e una personalizzazione (Le manopole di comando devono essere ordinate separatamente con l'apparecchio, in nero o in acciaio inox)

Zone cottura

2 zone di cottura a induzione Flex 23 x 20 cm (2200 W), con booster 3700 W), in combinazione con area 23 x 40 cm (3300 W, con booster 3700 W) con prolungamento automatico fino a 32 x 30 cm (3300 W, con booster 3700 W).

2 zone di cottura a induzione Flex 23 x 20 cm (2200 W), con booster 3700 W), in combinazione con area 23 x 40 cm (3300 W, con booster 3700 W) con prolungamento automatico fino a 32 x 30 cm (3300 W, con booster 3700 W).

Prestazioni del sistema di ventilazione

Prestazioni e rumore, livello

3/Intensivo:Prestazioni dell'aria secondo EN 61591.Livello di potenza sonora secondo EN 60704-3.

Centro di aspirazione a espulsione :

636/ 636m³/h.

70 / 74dB (A) re 1 pW.

ricircolo:

487 / 611m³/h.

67 / 72dB (A) re 1 pW.

Funzionamento

Manopole con anello luminoso e serigrafia per le zone cottura e i livelli di potenza

Controllo elettronico della potenza a 12

pakâpes (1...12).

Controllo facile da usare con display bicolore (bianco / arancione).

Il controllo del sistema di ventilazione con 3 livelli di potenza a controllo elettronico e un posizione intensivo.

Caratteristiche

Funzione Flex per piani cottura rettangolari.

Funzione frying sensor

Funzione Booster

Adattamento potenza a sensore automatico del sistema di ventilazione.

Attivazione automatica del sistema di ventilazione quando viene usata una zona di cottura.

Ventilazione Intervallo, 6 min.

Funzione automatica controllata da un sensore o manuale.

Indicatore saturazione filtro per filtro antigrasso e filtro ai carboni attivi

Rimovibile filtro dell'aria, lavabile in lavastoviglie.

Coperchio nero di alta qualità per il sistema di ventilazione in zinco, lavabile in lavastoviglie.

Tecnologia di funzionamento a motore

elettromagnetico senza spazzole per

un'efficienza al top

Flusso di aria interna ottimizzata per guidare il

flusso di aria in modo efficace

Cronometro.

Tempo di cottura programmabile

Funzione Memory.

Menu opzioni.

Funzione Power Management

Digitale Features

Controllo e monitoraggio a distanza della ventilazione.

Controllo a distanza delle zone di cottura.

Remote diagnostics.

Valori di consumo

Classe di efficienza energetica A (In una scala di classi di efficienza energetica da A+++ a D)

Consumo energetico 56.9 kWh/ anno

Classe di efficienza di ventilazione: A.

Classe di efficienza di illuminazione: -.

Classe di efficienza filtro: B.

Livello sonoro min. 61 db / max. 70 db con

livello aspirazione normale.

Sicurezza

Spia di funzionamento.

Sistema di riconoscimento pentole.

Indicatore di calore residuo a 2 stadi

Sicurezza bambini.

Termocoppia di sicurezza.

Due stadi di protezione troppo pieno estraibile, lavabile in lavastoviglie.

Contenitore a sfioro estraibile, capacità 0,9 litri,

lavabile in lavastoviglie.

Precauzioni di montaggio

Larghezza base mobile: min. 60 cm.

Profondità piano di lavoro: min. 60 cm per l'aria di ricircolo non guidata, min. 65 cm per l'aria di ricircolo/scarico guidata.

Profondità nel mobile 227 mm.

Per il set di circolazione dell'aria non guidata (CA 082 011), deve essere prevista un'apertura verticale di almeno 25 mm dietro la parete posteriore del mobile. 50 mm sono raccomandati per prestazioni ottimali.

Un condotto piatto (NW 150) può essere collegato direttamente all'elemento di collegamento sul retro dell'apparecchio.

In modalità di evacuazione, prevedere l'installazione di una valvola di controllo con max.65 Pa pressione di apertura.

Per ottenere prestazioni ottimali in modalità di ricircolo, si consiglia un'area di uscita di almeno 400 cm².

Da utilizzare solo con pentole ferromagnetiche.

Accessori speciali (ordinabili come parti di ricambio):ET-Nr. 17006018 Padella adatta per Frying sensor, ø 20 cmET-Nr. 17006184 Padella adatta per Frying sensor, ø 24 cmET-Nr. 17006185 Padella adatta per Frying sensor, ø 28 cmET-Nr. 17006019 Padella adatta per Frying sensor, ø 32 cm

La lunghezza equivalente del condotto per garantire buone prestazioni è Lmax 28 m.

L'apparecchio può essere installato dal basso.

Peso dell'apparecchio ca. 32 kg.

Il dispositivo deve essere liberamente accessibile dal basso.

Garantire una maggiore aerazione del locale se la cappa è installata in un locale dove è presente un camino funzionante.

L'installazione è possibile in piani di pietra, sintetici o in legno massello. Devono essere rispettate la resistenza termica e la tenuta stagna dei bordi dell' intaglio. Per quanto riguarda gli altri materiali si prega di consultare il produttore del piano di lavoro.

La portata e la stabilità, in particolare nel caso di piani di lavoro sottili, deve essere sostenuta mediante opportuni sottostrutture. Prendere in considerazione il peso dell'apparecchio e carichi aggiuntivi.

La scanalatura deve essere continua e uniforme, così da garantire il corretto posizionamento dell'apparecchio sulla guarnizione. Non utilizzare un rivestimento discontinuo.

La misura della fuga tra il piano cottura e il top è variabile in base alla precisione dell'intaglio sul piano lavoro.

Rispettare le distanze da sotto il piano di lavoro al contenitore antitrabocco: min. 300 mm per rimuovere e svuotare il contenitore.

Valori di collegamento

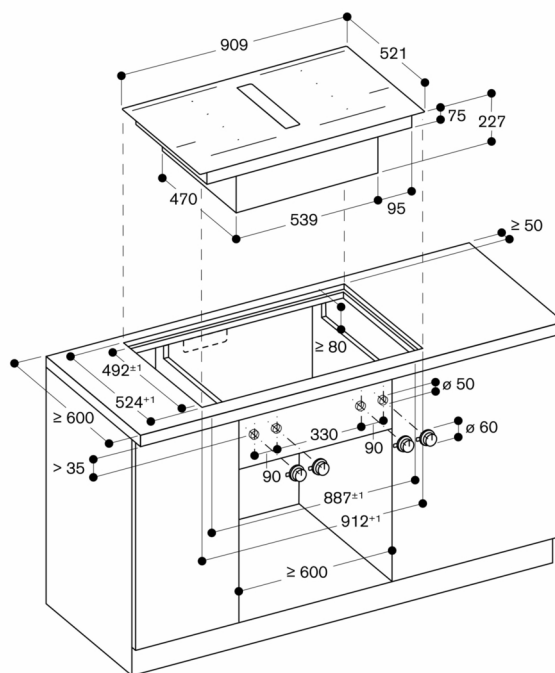
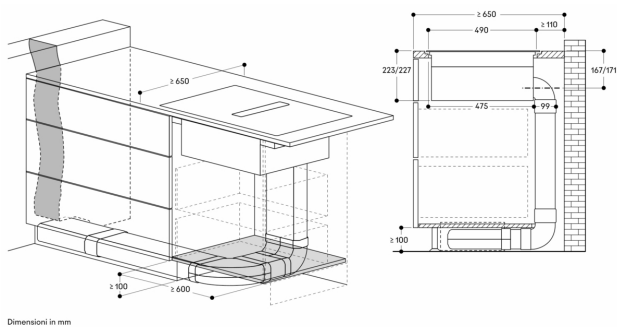
Assorbimento totale 7.4 kW.

Cavo di collegamento lunghezza 1.50 m senza spina.

Consumo in standby/display OFF 0.5 W.

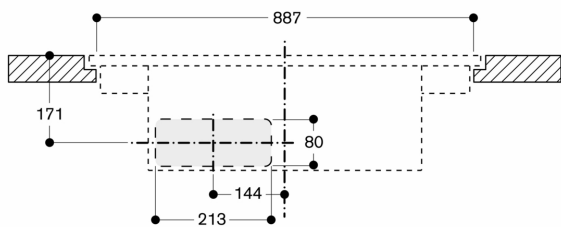
Power consumption standby/network 2.0 W.

Controllare il manuale per spegnere il modulo WiFi.



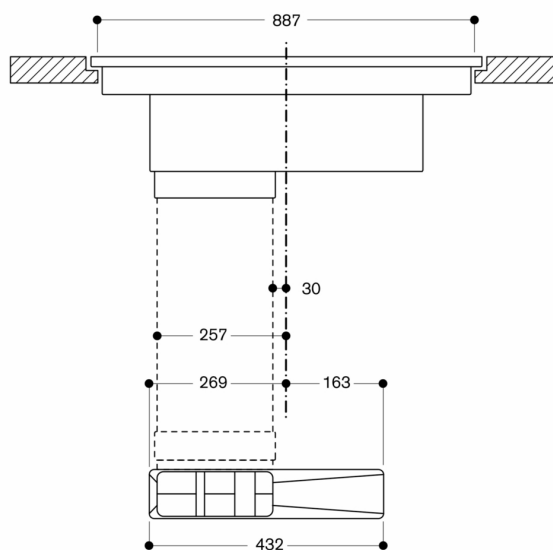
Dimensioni in mm

Vista frontale - Foro d'incasso nel mobile per combinazione con aria deviata - a filo (CA 082 010)



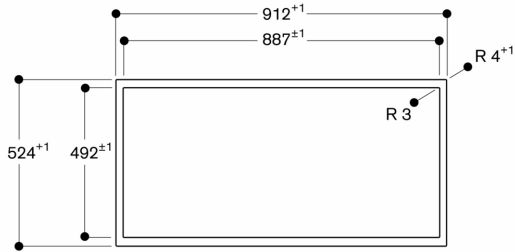
Dimensioni in mm

Vista frontale di CV 492 con ricircolo canalizzato



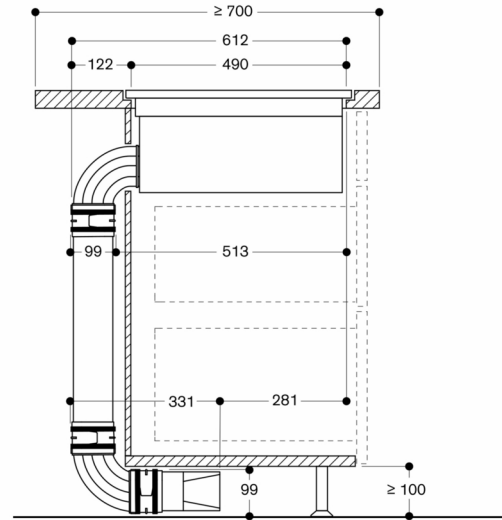
Dimensioni in mm

Vista dall'alto



Dimensioni in mm

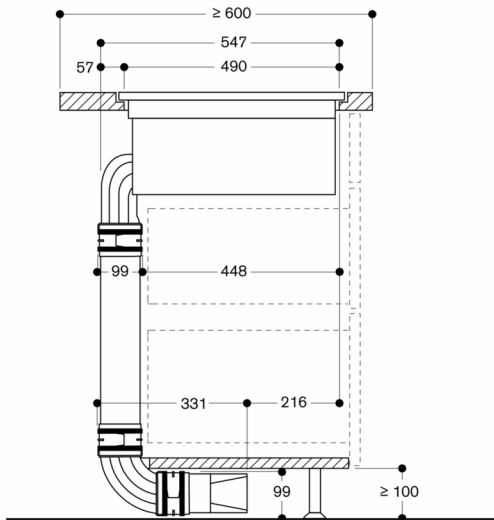
Vista laterale con kit ricircolo d'aria canalizzato, 700 mm di profondità del piano di lavoro; installazione a filo



Non raccomandato per pareti o pavimenti esterni privi di isolamento termico ($U \geq 0,5 \text{ W/m}^2\text{K}$)

Dimensioni in mm

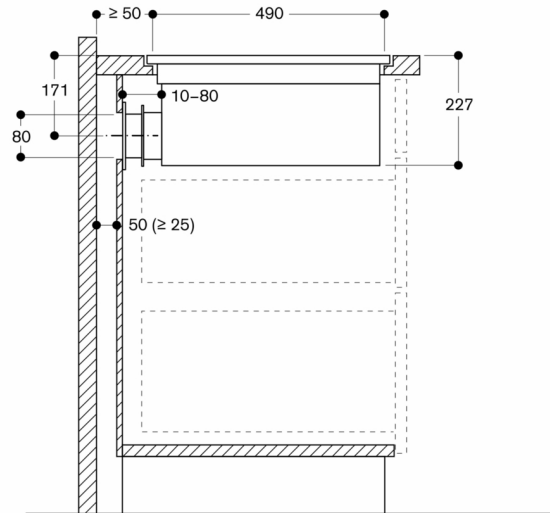
Vista laterale con kit ricircolo d'aria canalizzato, 600 mm di profondità del piano di lavoro; installazione a filo



Non raccomandato per pareti o pavimenti esterni privi di isolamento termico ($U \geq 0,5 \text{ W/m}^2\text{K}$)

Dimensioni in mm

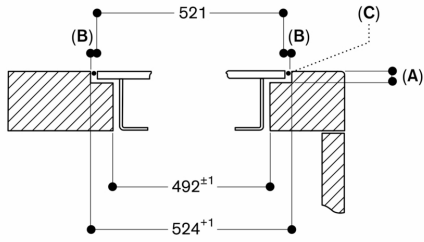
Vista laterale con ricircolo non canalizzato; installazione a filo



Non raccomandato per pareti o pavimenti esterni privi di isolamento termico ($U \geq 0,5 \text{ W/m}^2\text{K}$)

Dimensioni in mm

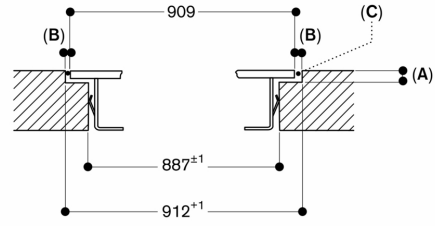
Sezione trasversale



- A: 6,5^{+0,5}
- B: 1,5
- C: Riempimento con silicone

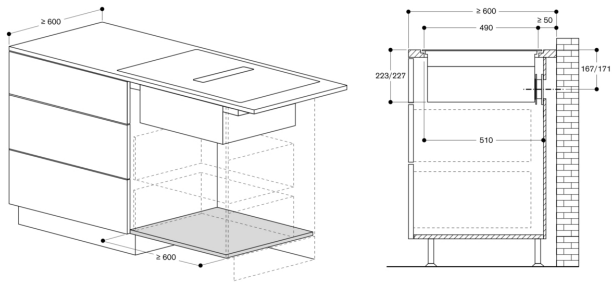
Dimensioni in mm

Longitudinal section

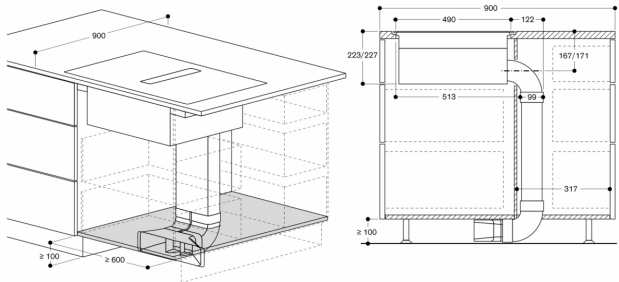


- A: 6.5^{+0.5}
- B: 1.5
- C: Fill with silicone

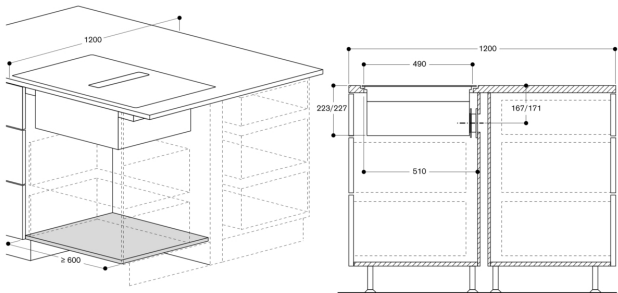
measurements in mm



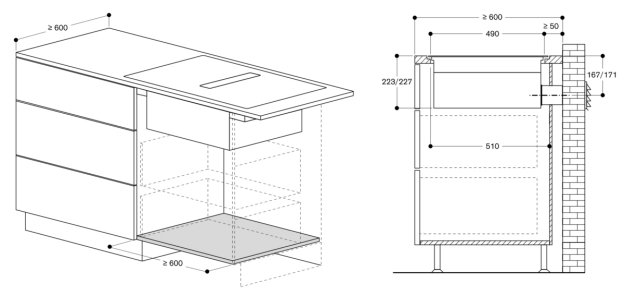
Dimensioni in mm



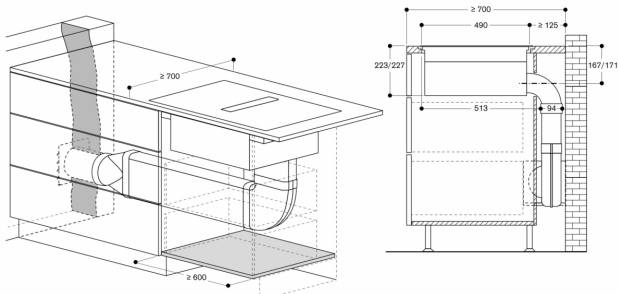
Dimensioni in mm



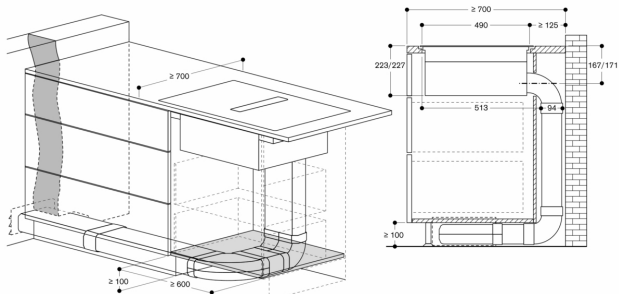
Dimensioni in mm



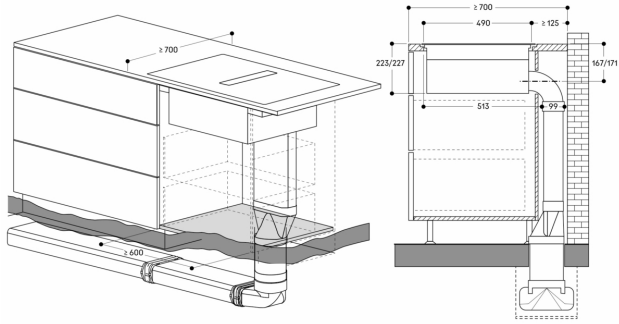
Dimensioni in mm



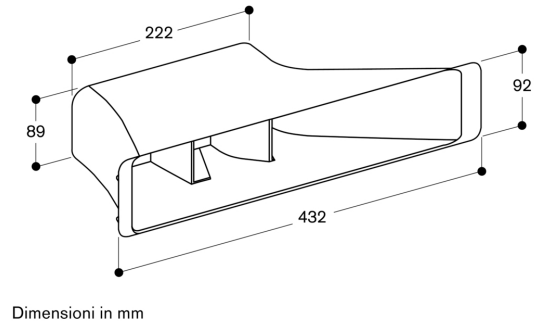
Dimensioni in mm



Dimensioni in mm



Dimensioni in mm



Dimensioni in mm