



DF260100
Lavastoviglie Serie Vario 200.
Perfettamente integrabile
Altezza 81.5 cm



Protezione ottimale per vetreria sensibile grazie all'essiccazione a bassa temperatura con zeolite, al design elaborato del cestello e all'addolcimento intelligente dell'acqua. 6 programmi con sensore acqua e 3 opzioni, come Power per la pulizia e l'asciugatura delle stoviglie in 57 minuti e Intensive per una pulizia particolarmente accurata nel cestello inferiore. Sistema a cestello flessibile. Illuminazione interna. Proiezione sul pavimento della cucina per visualizzare il tempo residuo. Molto silenziosa: 42 db.

Funzionamento

Comando tramite pulsanti a sensore. Riduzione flessibile del tempo di ciclo, anche durante un ciclo attivo. Funzione di personalizzazione per la memorizzazione di singole combinazioni di programmi. Riduzione temporanea del rumore. Info-pulsante con indicazione per l'uso. Programmazione anticipata dell'orario di avvio 24 ore. Segnale visivo e acustico di fine programma. Proiezione del tempo residuo.

Caratteristiche tecniche

Illuminazione interna. Protezione stoviglie con zeolite. Aquasensor. Sensore di carico. Rilevamento dei detersivi. Rigenerazione elettronica. Scambiatore di calore. Scaldacqua istantaneo. Sistema di filtri autopulenti con ondulazione a 3 livelli. Servochiusura. Aquastop. Modulo integrato WiFi per servizi digitali (Home Connect).

Programma

6 programmi : Auto 35 °C - 45 °C. Auto 45 °C - 65 °C. Auto 65 °C - 75 °C. Eco 50 °C. Veloce 45 °C (35 min.). Funzione di personalizzazione (impostazione di fabbrica: Pre-risciacquo). 3 opzioni: intensivo, Power, Mezzo carico. Cura delle macchine.

Caratteristiche

Sistema di cestelli flessibile. Panier supérieur : Sur l'extension. Zone de nettoyage supplémentaire en option en activant des buses de pulvérisation supplémentaires. Rackmatic à 3 niveaux, réglable en hauteur jusqu'à 5 cm. 6 épines pliantes. 4 supports pliants pour une protection optimale des vitres. Cestino inferiore: 8 spine pieghevoli. 2 rastrelliere pieghevoli per una protezione ottimale del vetro. Supporto di vetro divisibile. Cestello per le posate.

Funzioni

Classe di efficienza energetica	C
Consumo energetico del programma Eco per 100 cicli	74
Numero massimo di coperti	13
Consumo di acqua del programma eco in litri per ciclo	9.5
Durata del programma	3:55
Emissioni di rumore aereo	42
Classe di emissioni di rumore aereo	B
Da incasso / a libera installazione	Da incasso
Altezza senza piano di lavoro	0
Dimensioni (lxp)	815 x 598 x 550
Dimensioni del vano per l'installazione	815-875 x 600 x 550
Profondità con porta aperta a 90 gradi	1150
pedini regolabili	Yes - all from front
Regolazione massima dei piedini	60
Zoccolo regolabile	verticale ed orizzontale
Peso netto	45.7
Peso lordo	48.0
Dati nominali collegamento elettrico	2400
Corrente	10
Tensione	220-240
Frequenza	50; 60
Repair index	
Lunghezza del cavo di alimentazione elettrica	175
Tipo di spina	Schuko
Lunghezza tubo entrata	165
Lunghezza tubo uscita	190
Codice EAN	4242006296711
Installazione	Totalmente integrato
Accessori inclusi	1 x accessorio per lavare teglie e leccarde

Funzioni di consumo e collegamento

created on 2023-03-07
Page 1

Dimensioni massime piatti (cestello superiore/inferiore) 27/25, 24.5/27.5 o 22/31 cm rispettivamente. Capienza: 13 coperti standard. Massima capacità di 23 bicchieri di carico.

Valori di consumo

Classe di efficienza energetica C in una gamma di classi di efficienza energetica da A a G. A partire da 9.5 l d'acqua. A partire da 0.82 kWh. Silenziosità 42 db (re 1 pW).

Precauzioni di montaggio

Piedini regolabili in altezza. Zoccolo frontale 100 mm. Per proiettare la visualizzazione del tempo residuo è necessario disporre un incavo minimo di base (40 mm + spessore frontale del mobile). L'altezza massima dello zoccolo deve essere ridotta di 30 mm per un'ottimizzazione della visualizzazione del tempo residuo. Piedini regolabili in altezza posteriore frontalmente. Peso della porta fino a 8.5 kg. Le dimensioni della porta dipendono dall'altezza dello zoccolo dei mobili della cucina.

Valori di collegamento

Assorbimento totale 2000-2400 W. Cavo di allacciamento inseribile. Allacciamento dell'acqua 3/4 ". E' possibile la connessione al tubo dell'acqua calda o dell'acqua fredda. Power consumption standby/network 2.0 W. Potenza assorbita a sinistra 0.5 W. Potenza assorbita 0.5 W. Durata auto-standby/rete 2 min. Controllare il manuale per spegnere il modulo WiFi.

Altri colori disponibili

DF260100
Perfettamente integrabile
Altezza 81.5 cm

Accessori integrati

1 x accessorio per lavare teglie e leccarde.

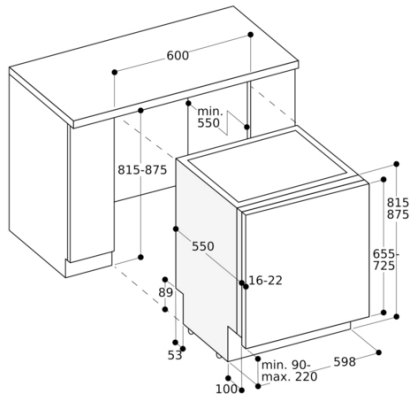
Accessori speciali

DA041061
Cassetto Vario incl doghe estraibili
DA042030
Cassetta per argenteria
DA043000
Supporto per bicchieri a stelo lungo

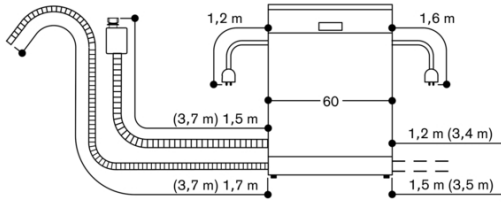
Installation Accessories

DA021000
Inceneriato completamente integrata lavastoviglie
GH045010
Maniglia per mobili con 2 supporti, acciaio inox , Lunghezza 45 cm , Profondità 49 mm , Spaziatura di foratura, 427 mm.
GZ010011
Prolunga Aquastop (lunghezza 2 m)

Lavastoviglie alta 81,5 cm



Dimensioni per il collegamento di una lavastoviglie larga 60 cm



() Valori con kit prolunga