



**DF270100**  
**Lavastoviglie Serie Vario 200.**  
**Perfettamente integrabile**  
**Altezza 81.5 cm**



Protezione ottimale per vetreria sensibile grazie all'essiccazione a bassa temperatura con zeolite, al design elaborato del cestello e all'addolcimento intelligente dell'acqua 6 programmi con sensore acqua e 3 opzioni, come Power per la pulizia e l'asciugatura delle stoviglie in 57 minuti e Intensive per una pulizia particolarmente accurata nel cestello inferiore

Cesto flessibile con guide telescopiche sistema di su tutti i livelli. Illuminazione interna Sistema push-to-open senza maniglia: per una perfetta integrazione nei mobili della cucina senza maniglie. Proiezione sul pavimento della cucina per visualizzare il tempo residuo Molto silenziosa: 42 db

#### Funzionamento

Comando tramite pulsanti a sensore. Riduzione flessibile del tempo di ciclo, anche durante un ciclo attivo. Funzione di personalizzazione per la memorizzazione di singole combinazioni di programmi. Riduzione temporanea del rumore . Tasto informazioni Programmazione anticipata dell'orario di avvio 24 ore. Segnale visivo e acustico di fine programma. Proiezione del tempo residuo.

#### Caratteristiche tecniche

Illuminazione interna Protezione stoviglie con zeolite. Aquasensor. Sensore di carico. Rilevamento dei detersivi. Rigenerazione elettronica. Scambiatore di calore. Scaldacqua istantaneo. Sistema di filtri autopulenti con ondulazione a 3 livelli. Servochiusura. Aquastop. Modulo integrato WiFi per servizi digitali (Home Connect).

#### Programma

6 programmi : Auto 35 °C - 45 °C. Auto 45 °C - 65 °C. Auto 65 °C - 75 °C. Eco 50 °C. Veloce 45 °C (35 min.). Funzione di personalizzazione (impostazione di fabbrica: Pre-risciacquo). 3 opzioni: intensivo, Power, Mezzo carico. Cura delle macchine.

#### Caratteristiche

Cesto flessibile con guide telescopiche sistema di su tutti i livelli. Panier supérieur : Sur l'extension. Zone de nettoyage supplémentaire en option en activant des buses de pulvérisation supplémentaires. Rackmatic à 3 niveaux, réglable en hauteur jusqu'à 5 cm. 6 épines pliantes. 4 supports pliants pour une protection optimale des vitres.

#### Funzioni

**Classe di efficienza energetica**  
C

**Consumo energetico del programma Eco per 100 cicli**  
73

**Numero massimo di coperti**  
12

**Consumo di acqua del programma eco in litri per ciclo**  
9.5

**Durata del programma**  
3:55

**Emissioni di rumore aereo**  
42

**Classe di emissioni di rumore aereo**  
B

**Da incasso / a libera installazione**  
Da incasso

**Altezza senza piano di lavoro**  
0

**Dimensioni (lxp)**  
815 x 598 x 550

**Dimensioni del vano per l'installazione**  
815-875 x 600 x 550

**Profondità con porta aperta a 90 gradi**  
1150

**pedini regolabili**  
Yes - all from front

**Regolazione massima dei piedini**  
60

**Zoccolo regolabile**  
verticale ed orizzontale

**Peso netto**  
48.5

**Peso lordo**  
50.5

**Dati nominali collegamento elettrico**  
2400

**Corrente**  
10

**Tensione**  
220-240

**Frequenza**  
50; 60

**Repair index**  
9.0

**Lunghezza del cavo di alimentazione elettrica**  
175

**Tipo di spina**  
Schuko

**Lunghezza tubo entrata**  
165

**Lunghezza tubo uscita**  
190

**Codice EAN**  
4242006296650

**Installazione**  
Totalmente integrato

**Accessori inclusi**  
1 x accessorio per lavare teglie e leccarde

#### Funzioni di consumo e collegamento

created on 2023-03-08  
Page 1

#### Altri colori disponibili

**DF270100**  
**Perfettamente integrabile**  
**Altezza 81.5 cm**

#### Accessori integrati

1 x accessorio per lavare teglie e leccarde.

#### Accessori speciali

**DA041160**  
**Rotaie cassetto posate con rotolamento liscia**  
**DA042030**  
**Cassetta per argenteria**  
**DA043000**  
**Supporto per bicchieri a stelo lungo**

#### Installation Accessories

**DA021000**  
**Incarnierato completamente integrata lavastoviglie**  
**GZ010011**  
**Prolunga Aquastop (lunghezza 2 m)**

Cestino inferiore: 8 spine pieghevoli. 2 rastrelliere pieghevoli per una protezione ottimale del vetro. Supporto di vetro divisibile. Cestello per le posate. Dimensioni massime piatti (cestello superiore/inferiore) 27/25, 24.5/27.5 o 22/31 cm rispettivamente. Capienza: 12 coperti standard. Massima capacità di 23 bicchieri di carico.

#### Valori di consumo

Classe di efficienza energetica C in una gamma di classi di efficienza energetica da A a G. A partire da 9.5 l d'acqua. A partire da 0.8 kWh. Silenziosità 42 db (re 1 pW).

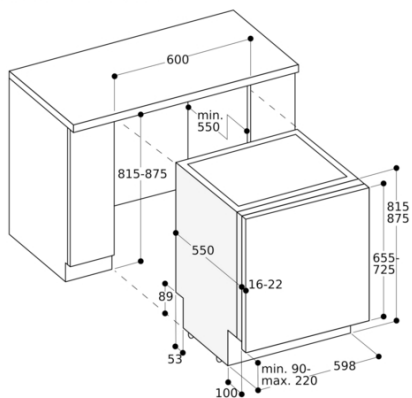
#### Precauzioni di montaggio

Piedini regolabili in altezza. Zoccolo frontale 100 mm Per proiettare la visualizzazione del tempo residuo è necessario disporre un incavo minimo di base (40 mm + spessore frontale del mobile). L'altezza massima dello zoccolo deve essere ridotta di 30 mm per un'ottimizzazione della visualizzazione del tempo residuo. Piedini regolabili in altezza posteriore frontalmente. Peso della porta fino a 8.5 kg. Le dimensioni della porta dipendono dall'altezza dello zoccolo dei mobili della cucina L'installazione è possibile anche con le maniglie dei mobili: l'apertura tramite sistema push-to-open rimane funzionante

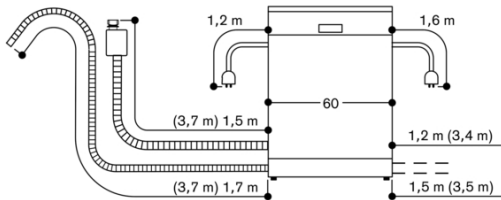
#### Valori di collegamento

Assorbimento totale 2000-2400 W. Cavo di allacciamento inseribile. Allacciamento dell'acqua 3/4 ". E' possibile la connessione al tubo dell'acqua calda o dell'acqua fredda. Power consumption standby/network 2.0 W. Potenza assorbita a sinistra 0.5 W. Potenza assorbita 0.5 W. Durata auto-standby/rete 2 min. Controllare il manuale per spegnere il modulo WiFi.

Lavastoviglie alta 81,5 cm



Dimensioni per il collegamento di una lavastoviglie larga 60 cm



( ) Valori con kit prolunga