



**DF270100F**  
**Lavastoviglie Serie Vario 200.**  
**Perfettamente integrabile**  
**Altezza 81.5 cm**  
**Con cerniera scorrevole**



Protezione ottimale per vetreria sensibile grazie all'essiccazione a bassa temperatura con zeolite, al design elaborato del cestello e all'addolcimento intelligente dell'acqua 6 programmi con sensore acqua e 3 opzioni, come Power per la pulizia e l'asciugatura delle stoviglie in 57 minuti e Intensive per una pulizia particolarmente accurata nel cestello inferiore

Cesto flessibile con guide telescopiche sistema di su tutti i livelli. Illuminazione interna  
Sistema push-to-open senza maniglia: per una perfetta integrazione nei mobili della cucina senza maniglie.  
Cerniera flessibile per un'altezza ridotta dello zoccolo a partire da 50 mm  
Info-Luce laterali.  
Molto silenziosa: 42 db

#### Funzionamento

Comando tramite pulsanti a sensore. Riduzione flessibile del tempo di ciclo, anche durante un ciclo attivo.  
Funzione di personalizzazione per la memorizzazione di singole combinazioni di programmi.  
Riduzione temporanea del rumore .  
Tasto informazioni  
Programmazione anticipata dell'orario di avvio 24 ore.  
Segnale visivo e acustico di fine programma.  
Info-Luce laterali.

#### Caratteristiche tecniche

Illuminazione interna  
Protezione stoviglie con zeolite.  
AquaSensor.  
Sensore di carico.  
Rilevamento dei detersivi.  
Rigenerazione elettronica.  
Scambiatore di calore.  
Scaldacqua istantaneo.  
Sistema di filtri autopulenti con ondulazione a 3 livelli.  
Servochiusura.  
AquaStop.  
Modulo integrato WiFi per servizi digitali (Home Connect).

#### Programma

6 programmi : Auto 35 °C - 45 °C. Auto 45 °C - 65 °C. Auto 65 °C - 75 °C. Eco 50 °C. Veloce 45 °C (35 min.). Funzione di personalizzazione (impostazione di fabbrica: Pre-risciacquo).  
3 opzioni: intensivo, Power, Mezzo carico.  
Cura delle macchine.

#### Caratteristiche

Cesto flessibile con guide telescopiche sistema di su tutti i livelli.  
Panier supérieur : Sur l'extension. Zone de nettoyage supplémentaire en option en activant des buses de pulvérisation supplémentaires. Rackmatic à 3 niveaux, réglable en hauteur jusqu'à 5 cm. 6 épines pliantes. 4 supports pliants pour une protection optimale des vitres.

#### Funzioni

**Classe di efficienza energetica**  
C

**Consumo energetico del programma Eco per 100 cicli**  
73

**Numero massimo di coperti**  
12

**Consumo di acqua del programma eco in litri per ciclo**  
9.5

**Durata del programma**  
3:55

**Emissioni di rumore aereo**  
42

**Classe di emissioni di rumore aereo**  
B

**Da incasso / a libera installazione**  
Da incasso

**Altezza senza piano di lavoro**  
0

**Dimensioni (lpx)**  
815 x 598 x 550

**Dimensioni del vano per l'installazione**  
815-875 x 600 x 550

**Profondità con porta aperta a 90 gradi**  
1150

**pedini regolabili**  
Yes - all from front

**Regolazione massima dei piedini**  
60

**Zoccolo regolabile**  
verticale ed orizzontale

**Peso netto**  
51.5

**Peso lordo**  
53.5

**Dati nominali collegamento elettrico**  
2400

**Corrente**  
10

**Tensione**  
220-240

**Frequenza**  
50; 60

**Repair index**  
8.7

**Lunghezza del cavo di alimentazione elettrica**  
175

**Tipo di spina**  
Schuko

**Lunghezza tubo entrata**  
165

**Lunghezza tubo uscita**  
190

**Codice EAN**  
4242006296186

**Installazione**  
Totalmente integrato

**Accessori inclusi**  
1 x accessorio per lavare teglie e leccarde

#### Funzioni di consumo e collegamento

created on 2023-03-07

Page 1

Cestino inferiore: 8 spine pieghevoli. 2 rastrelliere pieghevoli per una protezione ottimale del vetro. Supporto di vetro divisibile.  
Cestello per le posate.  
Dimensioni massime piatti (cestello superiore/inferiore) 27/25, 24,5/27.5 o 22/31 cm rispettivamente.  
Capienza: 12 coperti standard.  
Massima capacità di 23 bicchieri di carico.

#### Valori di consumo

Classe di efficienza energetica C in una gamma di classi di efficienza energetica da A a G.  
A partire da 9.5 l d'acqua.  
A partire da 0.8 kWh.  
Silenziosità 42 db (re 1 pW).

#### Precauzioni di montaggio

Piedini regolabili in altezza.  
Zoccolo frontale 100 mm  
Piedini regolabili in altezza posteriore frontalmente.  
Peso della porta fino a 11 kg.  
Le dimensioni della porta dipendono dall'altezza dello zoccolo dei mobili della cucina  
L'installazione è possibile anche con le maniglie dei mobili: l'apertura tramite sistema push-to-open rimane funzionante

#### Valori di collegamento

Assorbimento totale 2000-2400 W.  
Cavo di allacciamento inseribile.  
Allacciamento dell'acqua 3/4 ".  
E' possibile la connessione al tubo dell'acqua calda o dell'acqua fredda.  
Power consumption standby/network 2.0 W.  
Potenza assorbita a sinistra 0.5 W.  
Potenza assorbita 0.5 W.  
Durata auto-standby/rete 2 min.  
Controllare il manuale per spegnere il modulo WiFi.

#### Altri colori disponibili

**DF270100F**  
**Perfettamente integrabile**  
**Altezza 81.5 cm**

#### Accessori integrati

1 x accessorio per lavare teglie e leccarde.

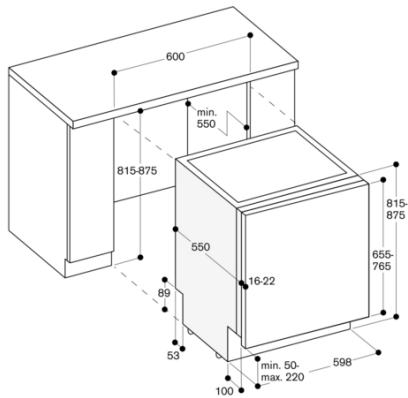
#### Accessori speciali

**DA041160**  
**Rotaie cassetto posate con rotolamento liscia**  
**DA042030**  
**Cassetta per argenteria**  
**DA043000**  
**Supporto per bicchieri a stelo lungo**

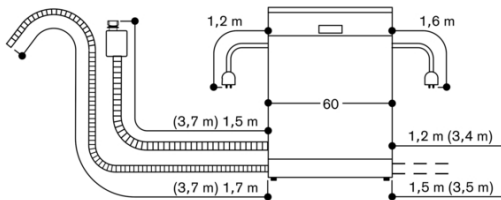
#### Installation Accessories

**GZ010011**  
**Prolunga Aquastop (lunghezza 2 m)**

81,5 cm di altezza della lavastoviglie con cerniera flessibile



Dimensioni per il collegamento di una lavastoviglie larga 60 cm



( ) Valori con kit prolunga