



**DI260112**  
**Lavastoviglie Serie Vario 200.**  
**integrabile**  
**Pannello acciaio inox**  
**Altezza 81.5 cm**

opzione automatica apertura porta alla fine del programma per completare il processo di essiccazione igienicamente 6 programmi con aquasensor e 4 opzioni tra cui Power e Intensivo: piatti puliti e asciutti in 59 minuti. Lavaggio intensivo nel cestello inferiore con protezione contemporanea dei cristalli nel cestello superiore  
Cesto flessibile con guide telescopiche sistema di su tutti i livelli.  
Display TFT per il controllo intuitivo di tutte le funzioni  
Illuminazione interna  
AquaStop.  
Molto silenziosa: 42 db

#### Funzionamento

Display TFT per la visualizzazione della durata residua o finale, mancanza di sale e brillantante.  
Comando tramite pulsanti a sensore. Info-pulsante con indicazione per l'uso. Programmazione anticipata dell'orario di avvio 24 ore.  
Segnale visivo e acustico di fine programma.

#### Caratteristiche tecniche

Illuminazione interna  
Protezione vetro  
AquaSensor.  
Sensore di carico.  
Rilevamento dei detersivi.  
Rigenerazione elettronica.  
Scambiatore termico  
Scaldaacqua istantaneo.  
Sistema di filtri autopulenti con ondulazione a 3 livelli.  
Servochiusura.  
AquaStop  
Modulo integrato WiFi per servizi digitali (Home Connect).

#### Programma

6 programmi: Auto 65°C - 75°C. Auto 55°C - 65°C. Auto 35°C - 45°C Eco 50°C. Lavaggio rapido 45°C (29 min.). Prelavaggio  
3 opzioni: Intensive. Potenza. Vacanza.

#### Caratteristiche

Cesto flessibile con guide telescopiche sistema di su tutti i livelli.  
Cestello superiore: Over-estensione.  
3 Rackmatic, fino a 5 cm di altezza.  
6 rastrelliere abbattibili 4 ripiani pieghevoli. 2 supporti bicchieri.  
Cestello inferiore: 8 rastrelliere abbattibili. 2 ripiani pieghevoli.  
Supporto di vetro Spalato.  
Cestello per le posate.  
Dimensioni massime piatti (cestello superiore/inferiore) 27/25, 24.5/27.5 o 22/31 cm rispettivamente.  
Capienza 12 coperti standard  
Massima capacità di 23 bicchieri di carico.

#### Valori di consumo

Classe di efficienza energetica A++ (In una scala di classi di efficienza energetica da A+++ a D)  
Classe efficienza energetica A++.  
A partire da 9.5 l d'acqua.  
A partire da 0.9 kWh.  
Silenziosità 42 db (re 1 pW).

#### Precauzioni di montaggio

Piedini regolabili in altezza.  
Zoccolo frontale 100 mm

#### Funzioni

**Consumo d'acqua (l)**  
9.5  
**Da incasso / a libera installazione**  
Da incasso  
**Altezza senza piano di lavoro (mm)**  
0  
**Dimensioni (lxp) (mm)**  
815 x 598 x 573  
**Dimensioni del vano per l'installazione**  
815-875 x 600 x 550  
**Profondità con porta aperta a 90 gradi (mm)**  
1150  
**piedini regolabili**  
Si - solo frontale  
**Regolazione massima dei piedini (mm)**  
60  
**Zoccolo regolabile**  
verticale ed orizzontale  
**Peso netto (kg)**  
45.330  
**Peso lordo (kg)**  
47.5  
**Dati nominali collegamento elettrico (W)**  
2400  
**Corrente (A)**  
10  
**Tensione (V)**  
220-240  
**Frequenza (Hz)**  
50; 60  
**Lunghezza del cavo di alimentazione elettrica (cm)**  
175  
**Tipo di spina**  
Schuko  
**Lunghezza tubo entrata (cm)**  
165  
**Lunghezza tubo uscita (cm)**  
190  
**Codice EAN**  
4242006277987

#### Funzioni di consumo e collegamento

**Numero di coperti**  
12  
**Classe di efficienza energetica (2010/30/EC)**  
A++  
**Consumo di energia annuale (kWh/annum) - nuovo (2010/30/EC)**  
258.00  
**Consumo di energia (kWh)**  
0.90  
**Consumo di energia in stand-by (W) - NEW (2010/30/EC)**  
0.50  
**Consumo di energia in modo spento (W) - NEW (2010/30/EC)**  
0.50  
**Consumo d'acqua (l) - nuovo (2010/30/EC)**  
2660  
**Classe di efficienza di asciugatura**  
A  
**Programma di riferimento**  
Eco  
**Durata totale di un ciclo del programma di riferimento (min)**  
195  
**Rumorosità (dB(A) re 1 pW)**  
42  
**Installazione**  
Da incasso

created on 2020-09-25  
Page 1

Piedini regolabili in altezza posteriore frontalmente.  
Peso della porta 8,5 kg.  
Le dimensioni della porta dipendono dall'altezza dello zoccolo dei mobili della cucina

#### Valori di collegamento

Assorbimento totale <201300convert(kW)>.  
Cavo di allacciamento inseribile.  
Collegamento idrico con raccordo a vite 3/4".  
E' possibile la connessione al tubo dell'acqua calda o dell'acqua fredda.  
Power consumption standby/network 2.0 W.  
Potenza assorbita a sinistra 0.5 W.  
Potenza assorbita 0.5 W.  
Durata auto-standby/rete 2 min.  
Durata dello stato non alimentato 0 min.  
Controllare il manuale per spegnere il modulo WiFi.

#### Altri colori disponibili

DI260112  
integrabile  
Pannello acciaio inox

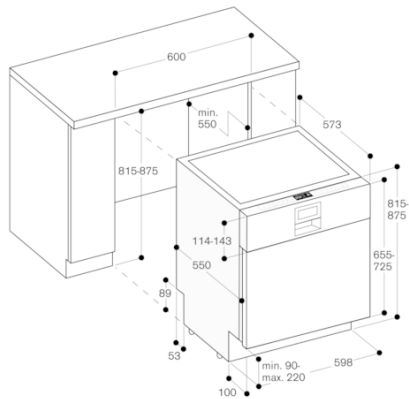
#### Accessori speciali

DA041160  
Rotaie cassetto posate con rotolamento liscia  
DA042030  
Cassetta per argenteria  
DA043000  
Supporto per bicchieri a stelo lungo

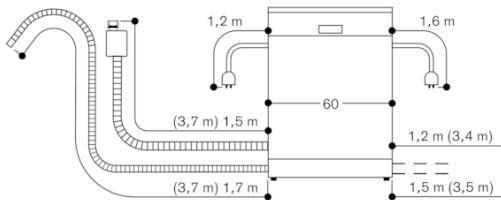
#### Installation Accessories

GZ010011  
Prolunga AquaStop (lunghezza 2 m)

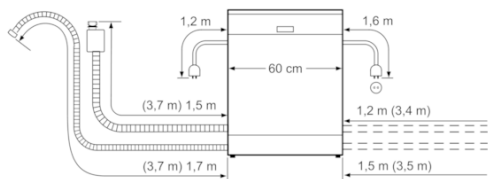
Lavastoviglie alta 81,5 cm



Dimensioni per il collegamento di una lavastoviglie larga 60 cm



( ) Valori con kit prolunga



( ) Werte mit Verlängerungssatz