



DVP221100

cassetto per sottovuoto Serie 200  
60 x 14 cm, Antracite Gaggenau  
DVP221100

- 3 livelli di sottovuoto all'interno del corpo macchina, max 99%
  - 3 livelli di sottovuoto al di fuori del corpo macchina, max 90%
  - 99% di sottovuoto all'interno della camera
  - Integrabile in nicchia da 14 cm
- Camera di aspirazione in acciaio igienico, altezza utilizzabile fino a 80 mm
- 3 livelli di sottovuoto all'interno del corpo aspirazione, max 99%
- 3 livelli di sottovuoto al di fuori del corpo aspirazione, max 90%
- Riconoscimento automatico per aspirazione esterna
- Installazione a filo
- Senza maniglia
- Sistema " Push-to-open"

#### Applicazione

Aspirazione per cottura sous-vide.  
Marinatura e aromatizzazione dei cibi agevolata  
Conservazione dei cibi facilitata  
Sottovuoto realizzabile anche con contenitori esterni  
Sottovuoto realizzabile anche con cibi liquidi

#### Funzionamento

Controlli Touch

#### Caratteristiche

Volume netto 7 litri.  
Capacità di carico max. 10 kg.  
Dimensioni max. sacchetti: L 240 mm x H 350 mm

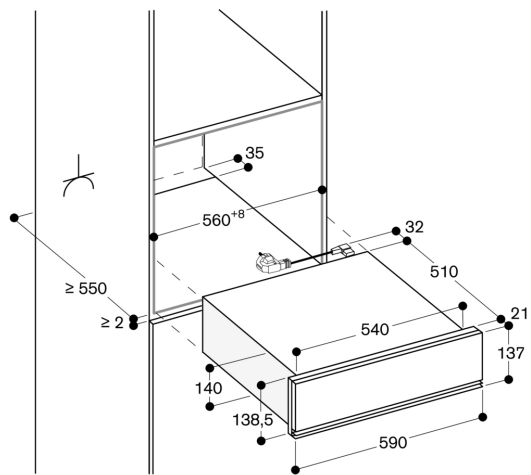
3 livelli di sigillamento sacchetti  
Barra sigillante removibile  
Cover in vetro, si apre automaticamente ad aspirazione terminata  
Raised vacuuming platform, 44 mm, deployable.  
Spazio utile nella camera di aspirazione in caso di aspirazione esterna, H 275 mm L 210 mm.  
Dotata di membrana per evitare il reflusso di liquidi durante l'aspirazione esterna.  
Programma di asciugatura per la pompa di aspirazione  
Segnalazione di errore di aspirazione

#### Precauzioni di montaggio

Prevedere uno spazio minimo di 5 mm tra l'apparecchio e le nicchie vicine  
L'apparecchio sporge 21 mm dal fronte della nicchia del mobile  
Possibilità di installazione di BS/BM/CM sopra DV in una nicchia da 59 cm senza ripiano intermedio  
Installabile al disotto del worktop o in una singola nicchia  
Allacciamento elettrico dietro all'apparecchio.  
Accessori speciali (ordinare come ricambio):ET-No. 00578813 Sacchetto per vuoto, piccoloET-No. 00578814 Sacchetto per vuoto, grande.

#### Valori di collegamento

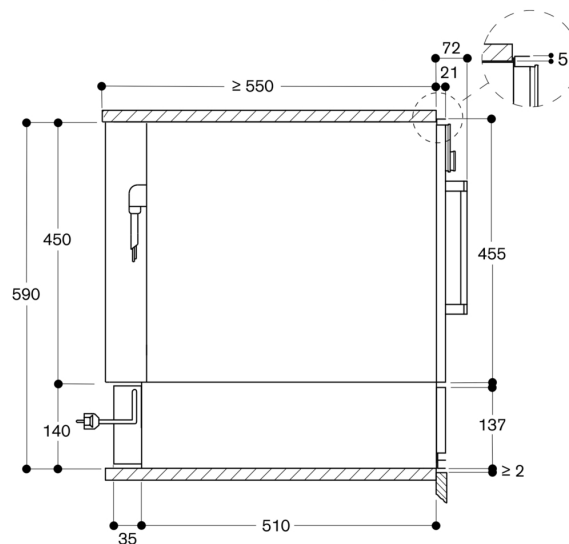
Assorbimento totale 0.32 kW.  
Cavo di connessione lunghezza 1.50 m, con spina.



⚡ Presa di corrente

Dimensioni in mm

Vista laterale di DVP 221 sotto BSP, BMP, CMP



Dimensioni in mm