



Altri colori disponibili
DVP221110

Integrabile in nicchia da 14 cm
Camera di aspirazione in acciaio
igienico, altezza utilizzabile fino a 80
mm
3 livelli di sottovuoto all'interno del
corpo aspirazione, max 99%
3 livelli di sottovuoto al di fuori del
corpo aspirazione, max 90%
Riconoscimento automatico per
aspirazione esterna
Installazione a filo
Senza maniglia
Sistema " Push-to-open"

Applicazione

Aspirazione per cottura sous-vide.
Marinatura e aromatizzazione dei cibi
agevolata
Conservazione dei cibi facilitata
Sottovuoto realizzabile anche con
contenitori esterni
Sottovuoto realizzabile anche con cibi
liquidi

Funzionamento

Controlli Touch

Caratteristiche

Volume netto 7 litri.
Capacità di carico max. 10 kg.
Dimensioni max. sacchetti: L 240 mm x
H 350 mm
3 livelli di sigillamento sacchetti
Barra sigillante removibile
Cover in vetro, si apre automaticamente
ad aspirazione terminata
Raised vacuuming platform, 44 mm,
deployable.
Spazio utile nella camera di aspirazione
in caso di aspirazione esterna, H 275
mm L 210 mm.
Dotata di membrana per evitare il
reflusso di liquidi durante l'aspirazione
esterna.
Programma di asciugatura per la
pompa di aspirazione
Segnalazione di errore di aspirazione

Precauzioni di montaggio

Prevedere uno spazio minimo di 5 mm
tra l'apparecchio e le nicchie vicine
L'apparecchio sporge 21 mm dal fronte
della nicchia del mobile
Possibilità di installazione di BS/BM/
CM sopra DV in una nicchia da 59 cm
senza ripiano intermedio
Installabile al disotto del worktop o in
una singola nicchia
Allacciamento elettrico dietro
all'apparecchio.
Accessori speciali (ordinare come
ricambio):ET-No. 00578813 Sacchetto
per vuoto, piccoloET-No. 00578814
Sacchetto per vuoto, grande.

Valori di collegamento

Assorbimento totale 0.32 kW.
Cavo di connessione lunghezza 1.50 m,
con spina.

Funzioni

Da incasso / a libera installazione

Da incasso

Capacità max. di carico (piatti con ø 28
cm)

Maximum number of espresso cups

Dimensioni del prodotto

140x590x542

Dimensioni del prodotto imballato

230x655x665

Dimensioni del vano per l'installazione

140 x 560 x 550

Codice EAN

4242006260279

Corrente

6

Tensione

220-240

Frequenza

60; 50

Tipo di spina

Schuko

Accessori inclusi

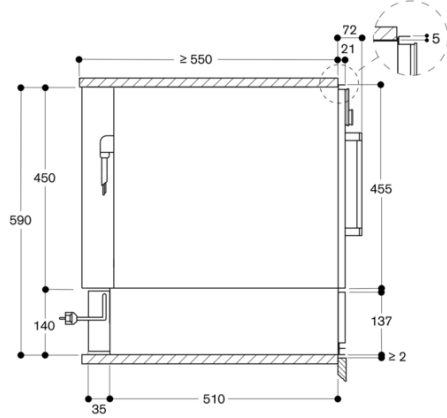
Funzioni di consumo e collegamento

created on 2025-12-18

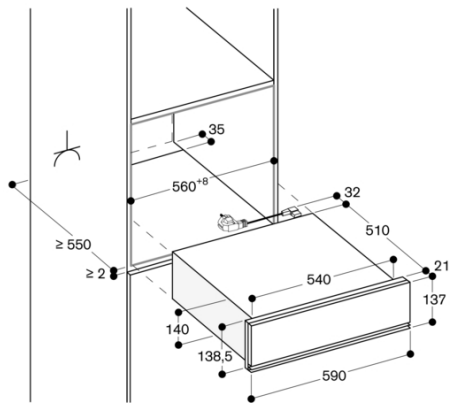
Page 1

GAGGENAU

Vista laterale di DVP 221 sotto BSP, BMP, CMP



Dimensioni in mm



⚡ Presa di corrente

Dimensioni in mm