



Highlights

Installazione a filo
Porta in vetro pieno senza maniglie con apertura elettronica della porta.
Display full-touch con anello di comando in acciaio inox.
Rilevamento dell'utente con accensione della luce e del display.
Pirolisi
Griglia invisibile a tutta superficie dietro lo smalto.
15 metodi di riscaldamento da 30 °C a 300 °C, inclusa la funzione pietra da forno, la funzione arrosto, la frittura ad aria, la disidratazione.
Programmi automatici e consigli per le impostazioni.
Termosonda.
Volume netto 77 litri.

Sistemi di riscaldamento

Aria calda plus.
Aria calda eco.
Riscaldamento superiore + inferiore.
Riscaldamento superiore.
Riscaldamento inferiore.
Aria calda + calore inferiore.
Cottura umida.
Griglia + termaventola.
Griglia.
Funzione pietra da refrattaria.
Funzione arrosto.
Frittura ad aria calda.
Disidratazione.
Lievitazione.
Scongellamento.
160 programmi (programmi automatici e raccomandazioni di impostazione).
Possibilità di memorizzare fino a 30 preferiti.

Funzionamento

Porta ad apertura laterale
ammortizzata con 110 ° angolo di apertura.
Apertura elettronica della porta.
Display full-touch con anello operativo.
42 lingue di visualizzazione disponibili.
Riconoscimento dell'utente, distanza regolabile.
Testi informativi per ulteriori informazioni.
Quick guide animata per assistenza alla manutenzione.

Caratteristiche

Griglia invisibile a tutta superficie dietro lo smalto 3,4 kW.
La griglia può essere accesa brevemente in modalità aria calda per una maggiore doratura.
Ventola interna con rotazione in senso antiorario ed orario per una distribuzione migliore del calore.
Calore inferiore extra potente per la funzione di cottura su pietra e arrosto.
Sonda di temperatura al cuore a tre punti con stima del tempo di cottura tramite Home Connect.
Controllo preciso della temperatura con visualizzazione della temperatura attuale.
Riscaldamento rapido.
Catalizzatore dei fumi.
Funzioni del timer: tempo di cottura, fine tempo di cottura, count-up timer.
Timer a lungo termine con cicli di riscaldamento programmabili in anticipo.

Funzioni

Da incasso / a libera installazione

Da incasso

Sistema di pulizia

Pirolisi

Dimensioni del vano per l'installazione

582-590 x 560-568 x 550

Dimensioni del prodotto

596x594x547

Dimensioni del prodotto imballato

760x710x700

Materiale del cruscotto

senza pannello

Materiale porta

vetro

Peso netto

56.5

Volume utile

77

Metodo di cottura

Aria calda eco, Aria calda e riscaldam.inf./1/1, Aria caldo-4D, Cottura umida, Disidratare, Frittura ad aria, Funzione arrosto, Funzione terracotta, Grado di cottura, Grill a superficie grande, grill ventilato, riscaldamento inferiore, Riscaldamento superiore, riscaldamento superiore/infer., Scongellamento

Lunghezza del cavo di alimentazione elettrica

160

Codice EAN

4242006306885

Number of cavities (2010/30/EC)

1

Classe di efficienza energetica (2010/30/EC)

A

Energy consumption per cycle conventional (2010/30/EC)

1.40

Energy consumption gas oven per cycle conventional (2010/30/EC)

0.73

Energy consumption per cycle forced air convection (2010/30/EC)

0.73

Energy consumption gas oven per cycle forced air convection (2010/30/EC)

83.9

Indice di efficienza energetica (2010/30/CE)

83.9

Dati nominali collegamento elettrico

3680

Corrente

16; 2*10

Tensione

220-240/400

Frequenza

50-60

Tipo di spina

senza spina

Accessori inclusi

1 x Teglia, 1 x Griglia in due parti, 1 x Griglia, 1 x Termosonda

Funzioni di consumo e collegamento

created on 2025-12-18

Page 1

Altri colori disponibili

GO251200

Accessori integrati

1 x Teglia.
1 x Griglia in due parti.
1 x Griglia.
1 x Termosonda.

Accessori speciali

BA020110
BA026116
BA026117
BA036106
BA046118
BA056134
BS020003

Apertura automatica programmabile della porta al termine del tempo di cottura per evitare una cottura troppo lunga.

Visibilità ottimale del alimento grazie all'illuminazione laterale.

4 livelli di inserimento.

Digitale Features

Controllo e monitoraggio a distanza.

Stima del tempo di cottura quando si utilizza la sonda di temperatura al cuore.

Apertura della porta con l'assistente vocale.

Sicurezza

Blocco per bambini per impedire l'accensione o il funzionamento accidentale dell'apparecchio.

Blocco elettronico della porta per impedire l'apertura non intenzionale della porta dell'apparecchio.

Funzione vacanze

Porta isolata termicamente con 5 vetri

Ventola di raffreddamento.

Pulizia

Pirolisi con minimo livello di odore grazie al catalizzatore riscaldato.

Griglie di supporto laterali smaltate e resistenti alla pirolisi.

Seamless cooking compartment without obstructive elements.

Precauzioni di montaggio

Prevedere la nicchia di incasso senza parete posteriore.

Cerniere non reversibili.

Sprocco della faccia dell'apparecchio rispetto al corpo del mobile 21 mm.

Quando si progetta una soluzione ad angolo, si deve considerare l'apertura laterale della porta e la distanza minima richiesta dalla parete.

Angolo di apertura della porta di circa 110 ° (stato di consegna) può essere ridotto a circa 92 ° se necessario.

Installazione sotto un piano cottura: Distanza tra la parte inferiore del piano di cottura e il bordo superiore della cavità del forno: min. 15 mm.

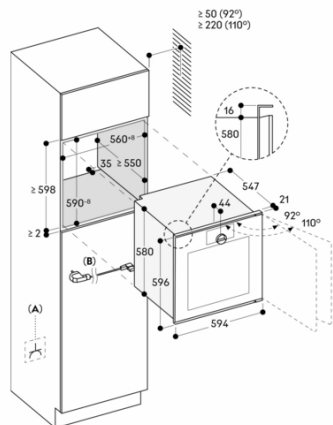
Consultare anche le precauzioni di montaggio del piano cottura (in particolare per quanto riguarda la ventilazione e il collegamento gas / elettrico)

La scatola di connessione deve essere accessibile e situata all'esterno della nicchia di installazione.

Valori di collegamento

Classe di efficienza energetica A (In una scala di classi di efficienza energetica da A+++ a D)

Absorbimento totale 3.7 kW.



A: Collegamento elettrico accessibile
B: Cavo con o senza spina, a seconda del Paese

Dimensioni in mm