



RF411305



1 x Set di collegamento

RA448220:

Contenitore ghiaccio piccolo porta 90°

RA450012:

Filtro acqua a carboni attivi

RA421110:

Pannello porta acc.inox 457mm maniglia

RA423140:

Listelli laterali lunghi

RA425110:

Maniglia lunga porta in acciaio

RA428110:

Pannello porta acciaio no maniglia 457mm

RA460013:

Kit anticondensa side by side

RA460020:

Kit congiunzione pannelli frontale filo

RA464113:

Griglia vent. acc. filtro acq. 457mm

Congelatore Vario Serie 400

212.5 x 45.1 cm, cerniera piatta soft closing

RF411305

– Produttore ghiaccio integrato nel vano congelatore, con collegamento diretto alla rete idrica. Produzione ghiaccio ca. 1.6 kg/24 h.

– Interni in acciaio inox e solidi elementi in alluminio color antracite.

Spot a LED con luce bianca calda

Aiuto di apertura per la porta:

1. Funzione push-to-open per i frontali di mobili senza maniglie 2. Funzione pull-to-open per facilitare l'apertura della porta con maniglia I cassetti nel RC e nel RF sono posizionati alla stessa altezza. In caso di installazione side-by-side, i ripiani in vetro e i supporti nelle controporte possono essere allineati sullo stesso livello.

Materiale ed estetica interni come modelli RC:

- ripiani in vetro - solidi supporti in alluminio color antracite nella controporta.

Porta interna piatta con acciaio inox, superficie piena.

Sistema guide per ripiani e griglie flessibile e discreto.

Produttore di ghiaccio integrato con collegamento diretto alla rete idrica.

Display TFT touch

#### Funzionamento

Funzionamento tramite display TFT touch.

Display con testi in chiaro.

#### Caratteristiche tecniche

Raffreddamento dinamico.

Sbrinamento automatico con evaporazione dell'acqua di condensa.

Sistema di chiusura porta ammortizzato.

Modalità Sabbath, Star-K certificata.

Quando la modalità riposo è attiva l'apparecchio può essere aperto solo tramite maniglia.

Segnale acustico e visivo in caso di anomalie.

Modulo integrato WiFi per servizi digitali (Home Connect).

Il funzionamento della modalità Home Connect dipende dalla disponibilità del servizio Home Connect in ogni nazione. Per ulteriori informazioni visitare: [www.home-connect.com](http://www.home-connect.com).

#### Vano congelatore

Tecnologia No-frost con congelamento intensivo a -30 °C.

Temperatura regolabile da -14° C a -24° C.

Vano freezer a quattro stelle.

4 ripiani in vetro infrangibile, vetro bianco, 3 di cui sono regolabili in altezza.

2 cassetti con fronte trasparente completamente estraibili.

Sistema di guida a porta piatta con posizionamento completamente flessibile dei rack

4 scomparti regolabili in altezza.

#### Dispenser di ghiaccio

Produttore ghiaccio integrato nel vano congelatore.

Filtro particolato per ingresso acqua, integrato nell'area della griglia di ventilazione.

Indicatore di saturazione visualizzato sul display tattile TFT.

Disattivabile separatamente.

Produzione di ghiaccio 1.4 kg/24 ore

Contenitore cubetti ghiaccio removibile con capacità ca. 4 kg.

#### Valori di consumo

#### Precauzioni di montaggio

Cerniere piatte.

Cerniere a destra o a sinistra.

Angolo di apertura della porta di 115°, possibilità di bloccaggio a 90°.

Per un'installazione con angolo apertura porta a 90° il contenitore ghiaccio va cambiato con il contenitore ghiaccio piccolo (RA 448 220). Ciò va fatto prima di fissare la porta.

Peso massimo ammissibile della porta 59 kg.

La valvola per il collegamento dell'acqua deve essere posizionata vicino all'apparecchio ed essere sempre accessibile.

Se la pressione dell'acqua supera 0.8 MPa (8 bar), collegare una valvola di sfianto tra rubinetto e tubo di allacciamento.

#### Valori di collegamento

Assorbimento totale 0,300 kW.

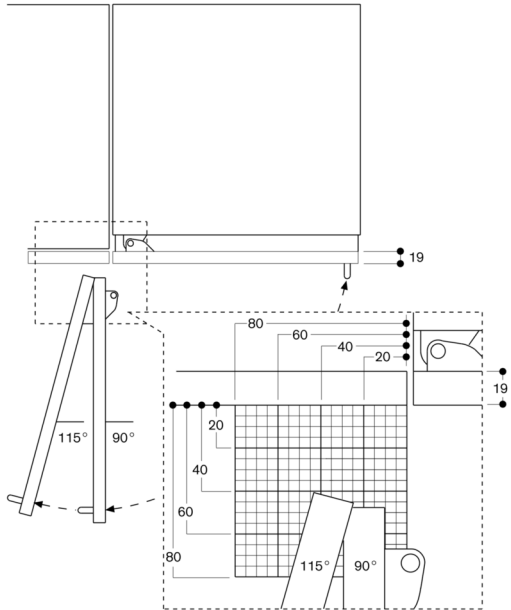
Cavo di connessione lunghezza 3.0 m, con spina.

Alimentazione acqua.

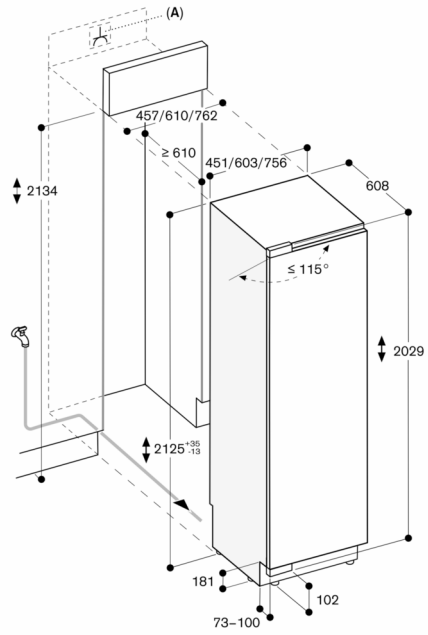
Lunghezza del cavo di allacciamento 2.0 m con ghiera 3/4"

Pressione dell'acqua da 2 a 8 bar.

Angolo d'apertura porta



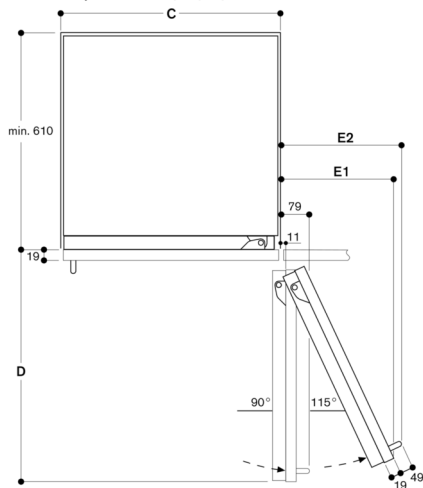
Il percorso della cerniera e le rispettive distanze dai mobili e dalle maniglie adiacenti possono essere dedotti dal disegno in base allo spessore del frontale. Nel disegno si prende in considerazione uno spessore del frontale di 19 mm.



A: Presa  
Le dimensioni massime del pannello porta si basano su un gioco di 3 mm

Dimensioni in mm

Distanza dalla parete RB 472/RC/RF/RW

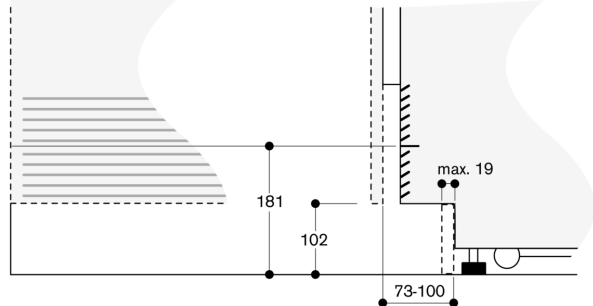


Larghezza nicchia

C	D	E1	E2
457 mm	525 mm	235 mm	265 mm
610 mm	677 mm	299 mm	330 mm
762 mm	830 mm	364 mm	395 mm
914 mm	980 mm	428 mm	460 mm

Il disegno si basa sullo spessore del frontale di 19 mm e l'altezza di una maniglia Gaggenau di 49 mm.

Dettaglio zoccolo



Riferita all'altezza standard dell'apparecchio, l'altezza del listello dello zoccolo è di 102 mm. Lo spessore massimo del listello dello zoccolo è di 19 mm.