



RS295355
Side-by-Side Serie 200
Con zona 0 °C
Individuale, porta in vetro in Gaggenau antracite
Dispenser per acqua e ghiaccio
Larghezza 91.2 cm, Altezza 175.6 cm



4 zone climatizzate compresa zona a 0 °C e zona rinfrescata
 Capienza utile 541 l
 Produttore di ghiaccio integrato con collegamento diretto alla rete idrica.
 Illuminazione del dispenser di ghiaccio, ghiaccio tritato e acqua fresca

Funzionamento
 Regolazione elettronica della temperatura grazie al display
 Comandi Touch

Caratteristiche tecniche
 Raffreddamento dinamico.
 Segnale acustico e visivo in caso di anomalie.
 Sicurezza bambini.
 Modalità Riposo.

Vano frigorifero
 Capacità utile 368 litri.
 Raffreddamento rapido
 Sbrinamento automatico con evaporazione dell'acqua di condensa.
 Temperatura regolabile da +2 °C a +8°C.
 4 mensole in vetro di sicurezza, di cui 3 regolabili in altezza, 1 regolabile anche senza rimozione.
 Champagne e cremagliera per 4 bottiglie, rimovibili.
 2 armadietti grandi per le bottiglie nella porta interna, una delle quali è regolabile in altezza.
 4 balconcini controporta, di cui 1 regolabile in altezza.
 Illuminazione interna LED.
 1 cassetto su tutta la larghezza.
 Filtro aria a carbone attivo.

Compartimento alimenti freschi con temperatura vicino a 0°C
 1 cassetto freschezza a circa 0 °C
 Ideale per carne, pesce e pollame.
 Volume netto 26 litri

Compartimento freschezza
 1 cassetto freschezza per tutta la larghezza.
 Umidità regolabile manualmente.
 Ideale per frutta e verdura.

Vano congelatore
 Sistema No-Frost con funzione di congelamento rapido.
 Temperatura regolabile da -14° C a -24° C.
 Vano congelatore ****
 2 zone piccole con congelazione a **
 Capacità di congelamento 12 kg/24 ore
 Autonomia di 12 ore in caso di guasto.
 3 ripiani in vetro di sicurezza, di cui 2 altezza regolabile.
 2 cassetti congelatori grandi.
 Tutti i cassetti e i ripiani in vetro infrangibile possono essere rimossi
 Quattro balconcini.

Dispenser per acqua e ghiaccio.
 Funzionamento indipendente dell'illuminazione
 Adatto anche per grandi vetri.
 Integrato nel compartimento congelatore, con allacciamento alla rete idrica.
 Disattivabile separatamente.
 Produzione di ghiaccio 1 kg/24 ore
 Cubetti di ghiaccio e ghiaccio tritato.
 Contenitore cubetti ghiaccio removibile con capacità ca. 2.3 kg.
 Riserva acqua fresca 1 litro.

Valori di consumo

Funzioni
Da incasso / a libera installazione A libera installazione
Porta pannellabile Impossibile
Altezza 1756
Larghezza del prodotto 912
Profondità del prodotto 732
Dimensioni del vano per l'installazione
Peso netto 162.765
Dati nominali collegamento elettrico 190
Corrente 10
Cerniera porta Reversibile a destra e a sinistra
Tensione 220-240
Frequenza 50-60
Certificati di omologazione CE, Eurasian, VDE
Lunghezza del cavo di alimentazione elettrica 240
Consumo di energia
Consumo di energia totale annuo
Capacità netta del frigorifero
Capacità netta del congelatore
Capacità di congelamento
Durata di conservazione in caso di interruzione dell'energia elettrica (h) 12
Numero di compressori 1
Numero di sistemi indipendenti di raffreddamento 2
Ventilatore interno compartimento frigorifero no
Porta/e reversibile/i no
Numero di ripiani regolabili nel compartimento frigorifero 3
Ripiani per le bottiglie si
Capacity of Water Tank 1.0
Codice EAN 4242006273118
Marca Gaggenau
Nome prodotto / codice commerciale RS295355
Classe di efficienza energetica (2010/30/EC) A++
Consumo di energia annuale - nuovo (2010/30/EC) 348.00
Capacità netta del frigorifero - nuovo (2010/30/EC) 368
Capacità netta del congelatore - nuovo (2010/30/EC) 173
Sistema No Frost
Capacità di congelamento) - nuovo (2010/30/EC) 12
Classe climatica SN-T
Rumorosità 42
Installazione Non disponibile

Funzioni di consumo e collegamento
 created on 2022-01-31
 Page 1

Classe di efficienza energetica A++
 (In una scala di classi di efficienza energetica da A+++ a D)
 Consumo di energia 348 kWh/anno.
 Livello sonoro 42 db (re 1 pW).

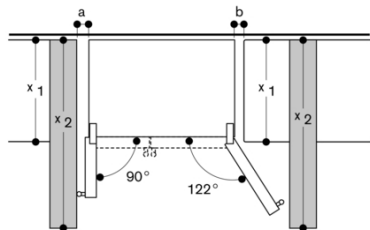
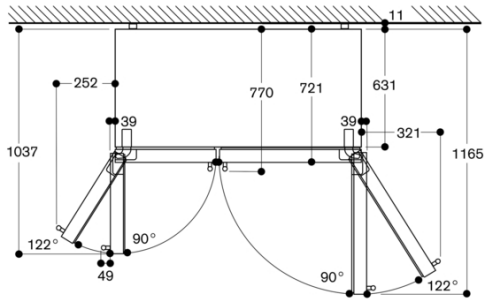
Precauzioni di montaggio
 Distanza richiesta dalla parete 11 mm.
 Piedini anteriori e posteriori regolabili in altezza dal davanti fino a 15 mm
 Angolo di apertura delle due ante 122 °, scomparto congelatore già utilizzabile a 90 °.
 Prevedere la presa elettrica e il rubinetto di chiusura a lato dell'apparecchio.
 Se la pressione dell'acqua supera 0.8 MPa (8 bar), collegare una valvola di sfogo tra rubinetto e tubo di allacciamento.
 Peso 163.

Valori di collegamento
 Assorbimento totale 0.190 kW.
 Cavo di allacciamento 2.4 m con spina. Alimentazione acqua.
 Lunghezza del cavo di allacciamento 3.0 m con ghiera 3/4"
 Pressione dell'acqua da 2 a 8 bar.

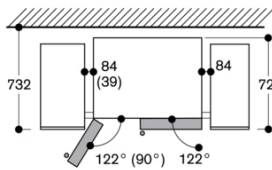
Altri colori disponibili
RS295355
Con zona 0 °C
Individuale, porta in vetro in Gaggenau antracite

Accessori integrati
 2 x Accumulatore di freddo.
 1 x Portauova.

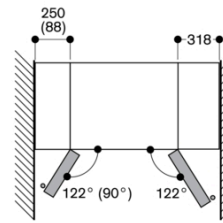




x_1 (Profondità dell'unità)	a	b
600	39	39
650	39	53
700	39	85
x_2 (Parete)	88	321



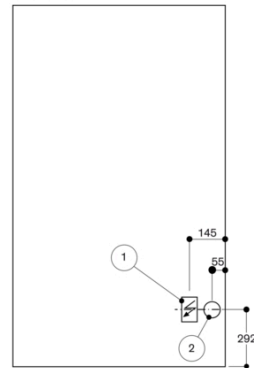
In caso di incasso completo lasciare da entrambi i lati una distanza di 84 mm (con apertura dell'anta di 90° a sinistra è ammessa una distanza di 39 mm). Con l'apertura dell'anta di 90° può essere estratto l'ice maker. La rimozione del cassetto è possibile con un'apertura dell'anta di 122°.



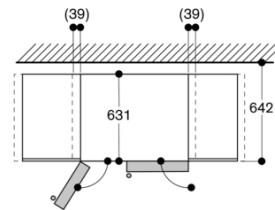
In caso di incasso con parete laterale è necessario prevedere a sinistra una distanza di 250 mm e a destra di 318 mm in modo da poter estrarre il dispenser del ghiaccio e i cassetti.

Se l'apertura dell'anta è di 90° a sinistra è ammessa una distanza di 88 mm. I cassetti non possono essere estratti.

Vista da dietro



(1) allacciamento elettrico sull'apparecchio
(2) allacciamento alla rete idrica sull'apparecchio



L'anta si apre solo di 100° se l'ingombro dell'apparecchio è integrato con le unità di mobili adiacenti. Per un'apertura dell'anta di 122° è necessaria una distanza di 39 mm.

RS295355

Side-by-Side Serie 200

Con zona 0 °C

Individuale, porta in vetro in Gaggenau
antracite

Dispenser per acqua e ghiaccio

Larghezza 91.2 cm, Altezza 175.6 cm

created on 2022-01-31

Page 3

