



Altri colori disponibili

RW402261

Sottotop, porta in cristallo con cornice in acciaio inox.
Larghezza nicchia 60 cm, altezza nicchia 82 cm

Accessori speciali

RA050220

RA097600

RW402261

Vino-cantina serie 200

Sottotop, porta in cristallo con cornice in acciaio inox.

Larghezza nicchia 60 cm, altezza nicchia 82 cm

Una zona climatica per la massima capacità di memorizzazione
Regolazione elettronica della temperatura da +5 °C a +20 °C, visualizzata sul display
Regolazione dell'umidità
Portabottiglie estraibili in faggio e alluminio
Illuminazione a LED
Chiusura porta ammortizzata grazie al nuovo sistema Soft-Closing
Porta con chiusura a chiave
Capacità massima: 42 bottiglie standart
Side-by-side installazione possibile con accessorio speciale

Funzionamento

Regolazione elettronica della temperatura con display digitale.
Comandi Touch
Presentazione luce commutabile e dimmerabile.
Illuminazione a LED con funzione dimmer, attivabile anche a porta chiusa.

Caratteristiche tecniche

Raffreddamento dinamico.
Sbrinamento automatico con evaporazione dell'acqua di condensa.
Sistema di chiusura ammortizzato integrato nella cerniera della porta.
1 Filtro a carbone attivo
Protezione raggi UV.
Segnale acustico e visivo in caso di anomalie.
Filtro polvere, lavabile in lavastoviglie

Caratteristiche

Capacità utile totale 110 litri.
Capacità massima: 42 bottiglie (bottiglie standard da 0.75l).
4 portabottiglie, di cui 3 estraibili.
Si possono conservare anche bottiglie magnum.
Illuminazione interna LED.

Valori di consumo

Classe di efficienza energetica A (in una scala di classi di efficienza energetica da A+++ a G.)
Consumo di energia 145 kWh/annuo.
Livello sonoro 38 db (re 1 pW).

Precauzioni di montaggio

Cerniere piate.
Cerniere a destra, reversibile
Piedini regolabili in altezza.
Apertura porta fino a 95 °.
Per installazione a fine colonna è necessario mantenere una distanza di 150 mm dal lato cerniera.
La presa elettrica deve essere prevista fuori dalla nicchia del mobile.
Non trasportare/operare sopra i 1.500 m rispetto al livello del mare.

Valori di collegamento

Assorbimento totale 0.13 kW.
Cavo di collegamento 2.0 m con spina

Funzioni

Da incasso / a libera installazione

Da incasso

Porta pannellabile

Impossibile

Altezza

818

Larghezza del prodotto

597

Profondità del prodotto

577

Dimensioni del vano per l'installazione

820 x 600 x 577.0

Peso netto

48.000

Dati nominali collegamento elettrico

130

Corrente

10

Interior ventilator

si

Tensione

220-240

Frequenza

50

Certificati di omologazione

VDE

Lunghezza del cavo di alimentazione elettrica

200

Tipo di spina

Schuko

Energy consumption (kWh/d)

winecooler

Energy consumption per Year

winecooler

Capacità lorda totale apparecchio

135

Numero di compressori

1

Numero di sistemi indipendenti di raffreddamento

1

Porta/e reversibile/i

si

Interruttore luce interno

no

Codice EAN

4242006260354

Marca

Gaggenau

Nome prodotto / codice commerciale

RW402261

Categoria prodotto

Classe di efficienza energetica

(2010/30/EC)

Consumo di energia annuale - nuovo

(2010/30/EC)

145.00

Capacità in 0.75L (Bottiglia bordeaux)

42

Classe climatica

SN-ST

Rumorosità

38

Funzioni di consumo e collegamento

created on 2021-09-27

Page 1

RW402261

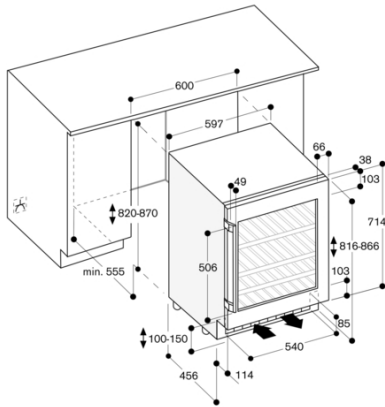
Vino-cantina serie 200

Sottotop, porta in cristallo con cornice
in acciaio inox.

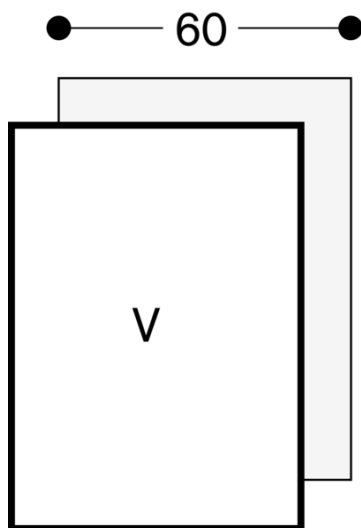
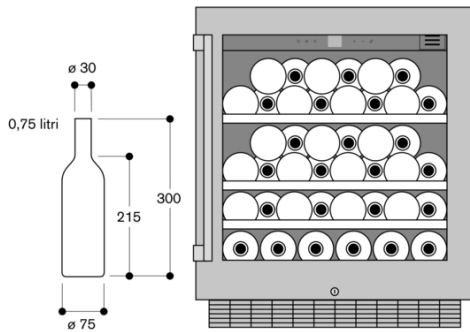
Larghezza nicchia 60 cm, altezza
nicchia 82 cm

created on 2021-09-27

Page 2



Conservazione di bottiglie



GAGGENAU