



RW466364



Accessori integrati

1 x Set di collegamento

Accessori speciali

RA430000:

Accessorio frigorifero incasso

RA491661:

ACCESSORIO FRIGO RIPIANO ESTRAIBILE

RA492660:

ACCESSORIO FRIGO RIPIANO ESTRAIBILE

RA493060:

ACCESSORIO FRIGO RIPIANO ESTRAIBILE

RA498640:

Supporto x bottiglie in legno

Accessorio per l'installazione

RA425110:

Maniglia lunga inox per porta frigo

RA428611:

Accessorio frigorifero incasso

RA460013:

Accessorio cong.

RA420010:

Serratura per porta vinocantina

RA421611:

Cornice inox x cantina 61cm sx c/mani

RA421612:

Cornice inox x cantina 61cm dx c/mani

RA423140:

Accessorio frigorifero incasso

RA464611:

Accessorio cong.

Cantina vino Vario con porta in vetro Serie 400 212.5 x 60.3 cm

RW466364

Tre zone climatizzate indipendenti

Regolazione elettronica della temperatura da +5 °C a +20 °C, visualizzata sul display

Regolazione dell'umidità

Interno in acciaio inossidabile

Supporti bottiglie completamente estraibili; in legno di quercia e alluminio color antracite.

Vassoi di bottiglia con binari telescopici nascosti.

Spot a LED con luce bianca calda

Cinque scenari di illuminazione preimpostati, selezionabili tramite display TFT

Aiuto di apertura per la porta:

1. Funzione push-to-open per i frontali di mobili senza maniglie 2. Funzione pull-to-open per facilitare l'apertura della porta con maniglia

Vibrazioni ridotte grazie al compressore VCC

Display TFT touch

Capacità massima: 99 bottiglie standart

Funzionamento

Funzionamento tramite display TFT touch.

Display con testi in chiaro.

Caratteristiche tecniche

Sistema di chiusura porta ammortizzato.

Raffreddamento dinamico.

Sbrinamento automatico con evaporazione dell'acqua di condensa.

Filtro aria a carbone attivo.

Protezione raggi UV.

Modalità Sabbath, Star-K certificata.

Quando la modalità riposo è attiva l'apparecchio può esser aperto solo tramite maniglia.

Segnale acustico e visivo in caso di anomalie.

Modulo integrato WiFi per servizi digitali (Home Connect).

Il funzionamento della modalità Home Connect dipende dalla disponibilità del servizio Home Connect in ogni nazione. Per ulteriori informazioni visitare: www.home-connect.com.

Caratteristiche

Capacità netta 361 litri

Capacità massima: 99 bottiglie (bottiglie standard da 0.75l).

12 supporti per bottiglie di cui 9 completamente estraibili e 3 adatti per bottiglie Magnum.

Configurazione interni flessibile tramite l'aggiunta o la rimozione di ripiani per bottiglie completamente estraibili.

Con i raccordi standard (12 scaffali) possono essere conservati fino a 12 bottiglie di magnum.

Spazio per max. 12 vassoi di bottiglie.

2 punti luce LED con luce bianca, calda e anti-abbaglio in ciascuna zona.

5 scenari di illuminazione selezionabili per una presentazione vini personalizzata.

Valori di consumo

Classe di efficienza energetica A (in una scala di classi di efficienza energetica da A+++ a G.)

Consumo di energia 171 kWh/annuo.

livello di rumore 42 db (re 1 pW).

Precauzioni di montaggio

Nessun trasporto/operazione al di sopra dei 2000 metri sul livello del mare.

Cerniere piatte.

Cerniere a destra, reversibile

Angolo di apertura della porta di 115°, possibilità di bloccaggio a 90°.

Peso max. pannello porta: 73 kg.

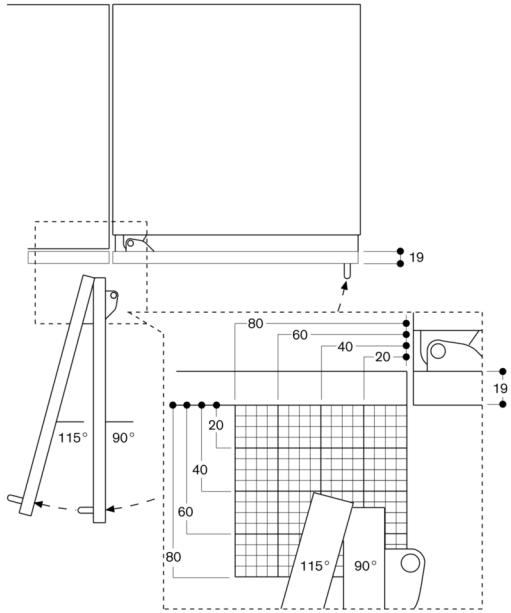
La presa elettrica deve essere prevista fuori dalla nicchia del mobile.

Valori di collegamento

Assorbimento totale 0.300 kW.

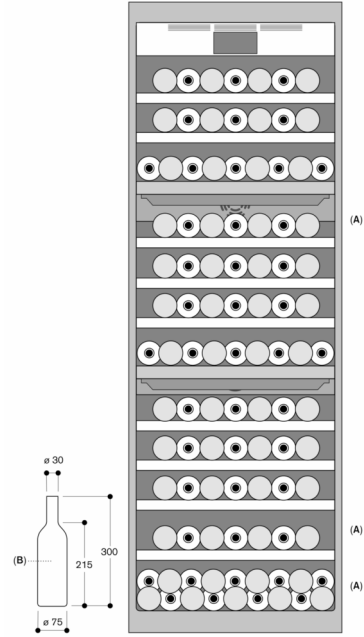
Cavo di connessione lunghezza 3.0 m, con spina.

Angolo d'apertura porta

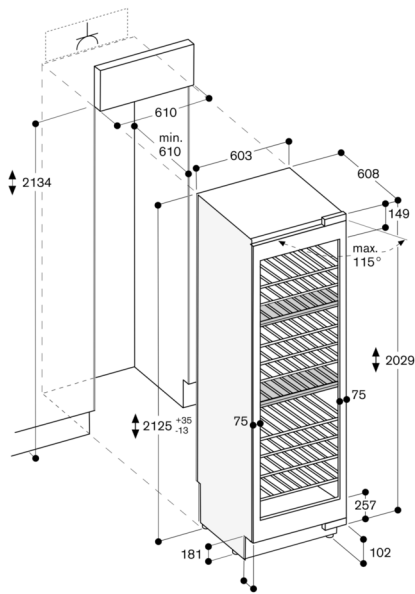


Il percorso della cerniera e le rispettive distanze dai mobili e dalle maniglie adiacenti possono essere dedotti dal disegno in base allo spessore del frontale. Nel disegno si prende in considerazione uno spessore del frontale di 19 mm.

Vano portabottiglie

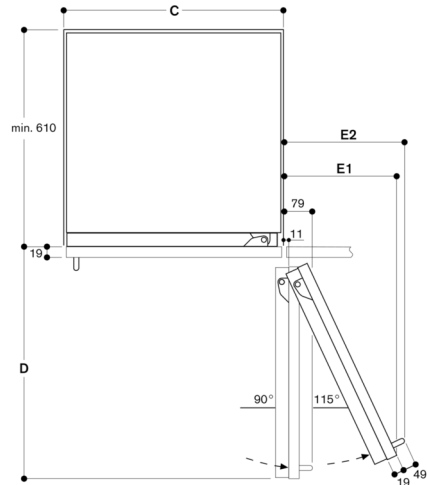


A: Area idonea allo stoccaggio di bottiglie magnum nella configurazione standard del vano
 B: 0,75 litri
 Dimensioni in mm



Le dimensioni massime del frontale dell'anta sono progettate per una luce di 3 mm.

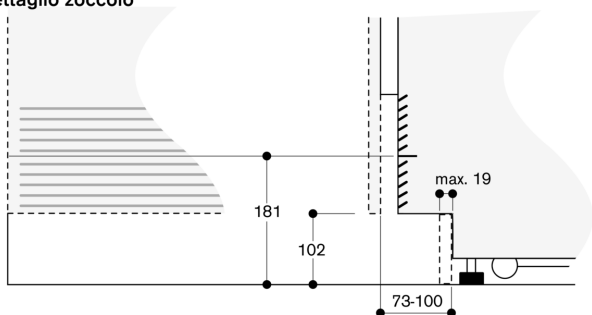
Distanza dalla parete RB 472/RC/RF/RW



| Larghezza nicchia | D | E1 | E2 |
|-------------------|--------|--------|--------|
| C | 525 mm | 235 mm | 265 mm |
| 610 mm | 677 mm | 299 mm | 330 mm |
| 762 mm | 830 mm | 364 mm | 395 mm |
| 914 mm | 980 mm | 428 mm | 460 mm |

Il disegno si basa sullo spessore del frontale di 19 mm e l'altezza di una maniglia Gaggenau di 49 mm.

Dettaglio zoccolo



Riferita all'altezza standard dell'apparecchio, l'altezza del listello dello zoccolo è di 102 mm. Lo spessore massimo del listello dello zoccolo è di 19 mm.

