



Altri colori disponibili

VG415111

Accessori integrati

1 x Anello WOK.

Accessori speciali

WP400001

Installation Accessories

VA420004

VA420010

VA440010

Bruciatore con più colonne 5.8 kW
Controllo completamente elettronico a 12 livelli per una regolazione esatta della temperatura
Le dimensioni della fiamma precisa e riproducibile
Controllo elettronico della fiamma con riaccensione automatica in caso di spegnimento
Funzione cottura lenta
Solida manopola comandi in acciaio inox.
Precisa lavorazione dell'acciaio con spessore 3 mm
Possibile installazione ad appoggio o a filo top
Perfetta combinazione con tutti gli apparecchi della serie Vario 400

Zone cottura

1 bruciatore Wok multi-corone (300 W - 5800 W) per pentole fino a max. Ø 32 cm.

Funzionamento

Manopole con anello luminoso e serigrafia per le zone cottura e i livelli di potenza
Accensione con un unico gesto.
Controllo completamente elettronico a 12 livelli per una regolazione esatta della temperatura e della funzione cottura lenta
Tutto il confort dell'accensione automatica. Immediata accensione della fiamma con un unico gesto.

Caratteristiche

Funzione cottura lenta
Griglia in ghisa.
Bruciatori in ottone.

Sicurezza

Controllo elettronico della fiamma con riaccensione automatica in caso di spegnimento accidentale.
Indicazione del calore residuo.
Termocoppia di sicurezza.

Precauzioni di montaggio

A seconda del tipo di installazione (ad appoggio o a filo top, con o senza coperchio), la posizione della nicchia di incasso e della manopola possono variare.
Se lo spessore è maggiore di 23 mm, fare riferimento al disegno tecnico in merito all'installazione delle manopole, (prevedere un incavo nella parte posteriore)
Se si combinano più apparecchi della serie Vario 400 è necessario l'utilizzo del listello di congiunzione VA 420 tra i vari apparecchi. A seconda del tipo di installazione bisogna prevedere il corrispondente listello di congiunzione. La portata e la stabilità, in particolare nel caso di piani di lavoro sottili, deve essere sostenuta mediante opportuni sottostrutture. Prendere in considerazione il peso dell'apparecchio e carichi aggiuntivi.
Istruzioni aggiuntive per l'installazione a filo: top:
L'installazione è possibile in piani di pietra, sintetici o in legno massello. Devono essere rispettate la resistenza termica e la tenuta stagna dei bordi dell'intaglio. Per quanto riguarda gli altri materiali si prega di consultare il produttore del piano di lavoro.

Funzioni

Nome/famiglia prodotto

Vario/Domino piano a gas

Da incasso / a libera installazione

Da incasso

Funzionamento

gas

Numero totale di posizioni utilizzabili simultaneamente

1

Dimensioni del vano per l'installazione

134 x 360 x 492

Larghezza del prodotto

380

Dimensioni del prodotto

158x380x520

Dimensioni del prodotto imballato

300 x 500 x 600

Peso netto

14.6

Peso lordo

16.6

Indicatore di calore residuo

Separato

Ubicazione del cruscotto

controllo esterno

Principale materiale della superficie

brushed stainless steel

Colore della superficie

acciaio inox, Acciaio inox

Colore della cornice

acciaio inox, Acciaio inox

Lunghezza del cavo di alimentazione elettrica

140

Codice EAN

4242006261238

Dati nominali collegamento gas

5800

Corrente

2

Tensione

220-240

Frequenza

50; 60

Accessori inclusi

1 x Anello WOK

Funzioni di consumo e collegamento

created on 2025-12-18

Page 1

La scanalatura deve essere continua e uniforme, così da garantire il corretto posizionamento dell'apparecchio sulla guarnizione. Non utilizzare un rivestimento discontinuo.

La larghezza della giuntura può variare a causa di tolleranze dimensionali delle combinazioni e dell'intaglio sul piano di lavoro.

Se si installano più apparecchi in nicchie singole prevedere uno spazio di almeno 50 mm tra le nicchie.

Speciali ugelli ordinabili separatamente.

Il collegamento elettrico è indispensabile al funzionamento dell'apparecchio.

Apporto aria dall'alto.

Montaggio senza piano intermedio.

Prevedere per la parete posteriore e per i listelli un materiale non infiammabile e resistente al calore.

Lasciare una distanza min. 150 mm

tra il piano e superfici sensibili al calore oppure applicare un'isolazione termica.

Se posizionato vicino al centro di aspirazione da piano VL 414, è raccomandato l'utilizzo del deflettore AA 414 per garantire la massima performance del piano cottura.

Con un assorbimento totale di oltre 11 kW devono essere rispettate le normative locali in materia di aerazione del locale, superficie della camera e l'abbinamento con cappe ad espulsione o a ricircolo.

La distanza minima tra la superficie del piano di cottura e il mobile in materiale combustibile montato sopra di esso è di 70 cm.

La distanza minima da una ventilazione di cui sopra è indicata nei suggerimenti per la progettazione del singolo prodotto di ventilazione.

L'apparecchio è dotato di molle di fissaggio che bloccano il piano dopo l'inserimento dall'alto.

Peso dell'apparecchio ca. 15 kg.

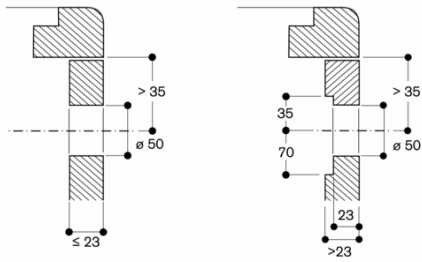
Valori di collegamento

Absorbimento totale gas 5.8 kW.

Absorbimento totale elettrico 15.0 W.

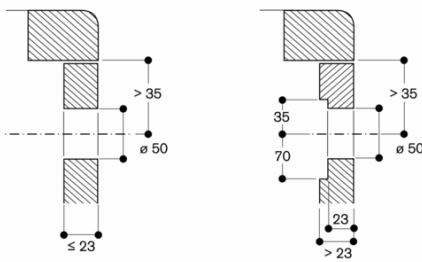
Cavo di collegamento 1.4 m con spina.

Montaggio manopola di comando, installazione a filo



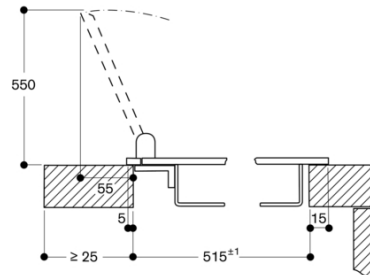
Dimensioni in mm

Montaggio manopola di comando, installazione in appoggio sopra il top



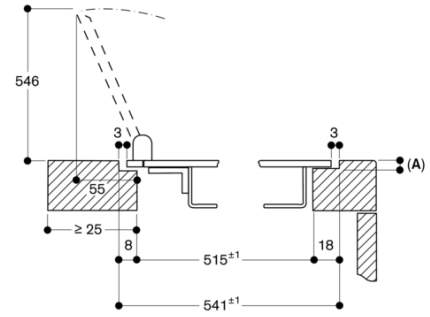
Dimensioni in mm

Montaggio con coperchio apparecchio, installazione in appoggio sopra il top



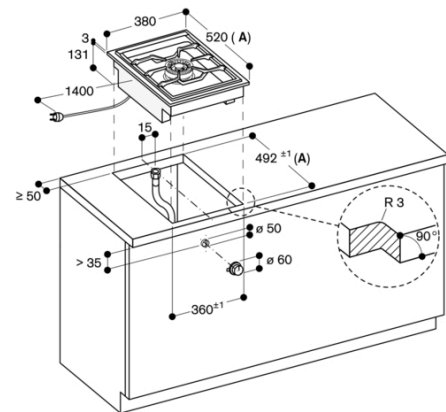
Dimensioni in mm

Montaggio con coperchio apparecchio, installazione a filo



A: $3,5^{+0,5}$

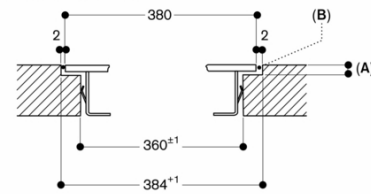
Dimensioni in mm



A: In caso di montaggio con coperchio apparecchio tenere presente il foro d'incasso più profondo (osservare le precauzioni di montaggio separate)

Dimensioni in mm

Sezione longitudinale



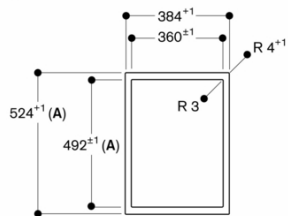
A: $3,5^{+0,5}$

$6,5^{+0,5}$ in combinazioni con cucine a induzione senza telaio

B: riempire con silicone

Dimensioni in mm

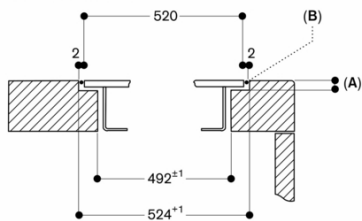
Vista dall'alto



A: In caso di montaggio con coperchio apparecchio tenere presente il foro d'incasso più profondo (osservare le precauzioni di montaggio separate)

Dimensioni in mm

Sezione trasversale

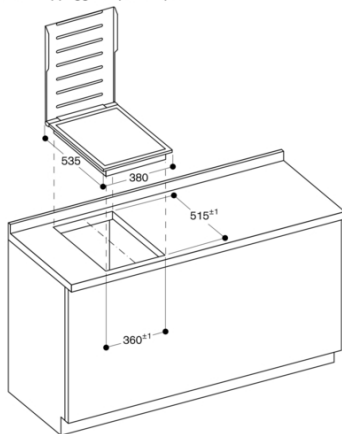


A: $3,5^{-0,5}$
 $6,5^{+0,5}$ in combinazioni con cucine a induzione senza telaio
B: riempire con silicone

In caso di montaggio con coperchio apparecchio tenere presente il foro d'incasso più profondo e la larghezza della scanalatura anteriore e posteriore.

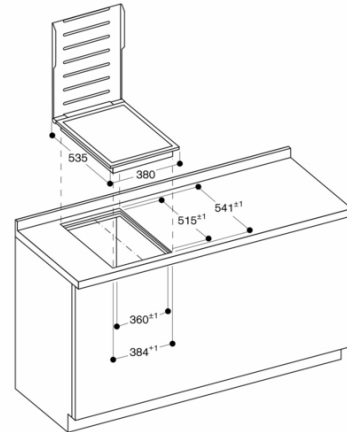
Dimensioni in mm

Montaggio con coperchio apparecchio, installazione in appoggio sopra il top

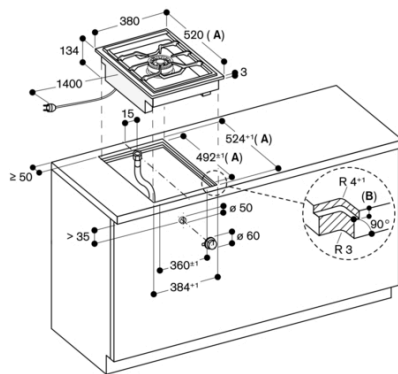


Dimensioni in mm

Montaggio con coperchio apparecchio, installazione a filo



Dimensioni in mm



A: Per il montaggio della copertura dell'apparecchio considerare un'apertura più profonda (rispettare le precauzioni di montaggio separate)

B: $3,5^{-0,5}$ mm
 $6,5^{+0,5}$ mm in combinazione con piani cottura a induzione senza cornice

Dimensioni in mm