



VG415211

1 x Anello WOK

WP400001:

Padella wok

VA420004:

Elemento congiunzione piani install.filo

VA420010:

Elemento congiunzione piani install.app.

VA440010:

Coperchio in acciaio inox Serie 400

Piani di cottura a gas domino vario Serie 400
38 cm, Metano 20 mbar

VG415211

– Solido bruciatore in ottone a corona multipla
resistente al calore

– Solide griglie con superficie piana

– Bruciatore con più colonne 6 kW

Controllo completamente elettronico a 12 livelli
per una regolazione esatta della temperatura

Le dimensioni della fiamma precisa e
riproducibile

Controllo elettronico della fiamma con
riaccensione automatica in caso di spegnimento

Funzione cottura lenta

Solida manopola comandi in acciaio inox.

Precisa lavorazione dell'acciaio con spessore 3
mm

Possibile installazione ad appoggio o a filo top
Perfetta combinazione con tutti gli apparecchi
della serie Vario 400

Zone cottura

1 bruciatore Wok multi-corone (300 W - 6000
W) per pentole fino a max. Ø 32 cm.

Funzionamento

Manopole con anello luminoso e serigrafia per
le zone cottura e i livelli di potenza

Accensione con un unico gesto.

Controllo completamente elettronico a 12 livelli
per una regolazione esatta della temperatura e
della funzione cottura lenta

Tutto il confort dell'accensione automatica.

Immediata accensione della fiamma con un
unico gesto.

Caratteristiche

Funzione cottura lenta

Griglia in ghisa.

Bruciatori in ottone.

Sicurezza

Controllo elettronico della fiamma con
riaccensione automatica in caso di spegnimento
accidentale.

Indicazione del calore residuo.

Termocoppia di sicurezza.

Precauzioni di montaggio

A seconda del tipo di installazione (ad appoggio
o a filo top, con o senza coperchio), la posizione
della nicchia di incasso e della manopola
possono variare.

Se lo spessore è maggiore di 23 mm, fare
riferimento al disegno tecnico in merito all'
installazione delle manopole, (prevedere un
incavo nella parte posteriore)

Se si combinano più apparecchi della serie
Vario 400 è necessario l'utilizzo del listello di
congiunzione VA 420 tra i vari apparecchi. A
seconda del tipo di installazione bisogna
prevedere il corrispondente listello di
congiunzione.

La portata e la stabilità, in particolare nel caso di
piani di lavoro sottili, deve essere sostenuta
mediante opportuni sottostrutture. Prendere in
considerazione il peso dell'apparecchio e
carichi aggiuntivi.

Istruzioni aggiuntive per l'installazione a filo: top:

L'installazione è possibile in piani di pietra,
sintetici o in legno massello. Devono essere
rispettate la resistenza termica e la tenuta
stagna dei bordi dell' intaglio. Per quanto
riguarda gli altri materiali si prega di consultare il
produttore del piano di lavoro.

La scanalatura deve essere continua e uniforme,
così da garantire il corretto posizionamento
dell'apparecchio sulla guarnizione. Non
utilizzare un rivestimento discontinuo.

La larghezza della giuntura può variare a causa
di tolleranze dimensionali delle combinazioni e
dell' intaglio sul piano di lavoro.

Se si installano più apparecchi in nicchie
singole prevedere uno spazio di almeno 50 mm
tra le nicchie.

Speciali ugelli ordinabili separatamente.

Il collegamento elettrico è indispensabile al
funzionamento dell'apparecchio.

Apporto aria dall' alto.

Montaggio senza piano intermedio.

Prevedere per la parete posteriore e per i listelli
un materiale non infiammabile e resistente al
calore.

Lasciare una distanza min. 150 mm tra il piano e
superfici sensibili al calore oppure applicare un'
isolazione termica.

Se posizionato vicino al centro di aspirazione da
piano VL 414, è raccomandato l'utilizzo del
deflettore AA 414 per garantire la massima
performance del piano cottura.

Con un assorbimento totale di oltre 11 kW
devono essere rispettate le normative locali in
materia di aerazione del locale, superficie della
camera e l'abbinamento con cappe ad
espulsione o a ricircolo.

La distanza minima tra la superficie del piano di
cottura e il mobile in materiale combustibile
montato sopra di esso è di 70 cm.

La distanza minima da una ventilazione di cui
sopra è indicata nei suggerimenti per la
progettazione del singolo prodotto di
ventilazione.

L' apparecchio è dotato di molle di fissaggio che
bloccano il piano dopo l'inserimento dall'alto.

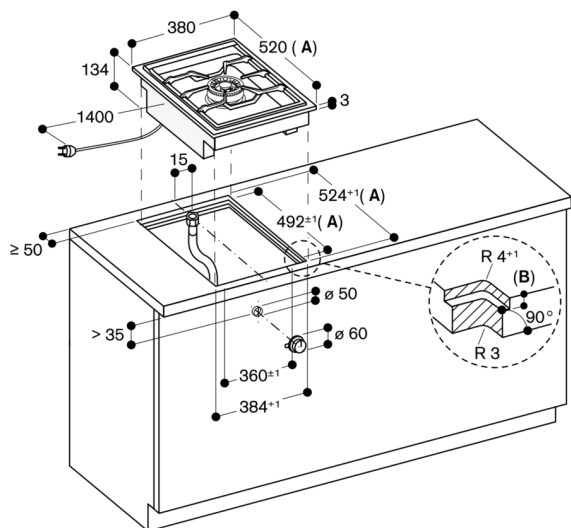
Peso dell'apparecchio ca. 15.

Valori di collegamento

Assorbimento totale gas 6.0 kW.

Assorbimento totale elettrico 15.0 W.

Cavo di collegamento 1.4 m con spina.

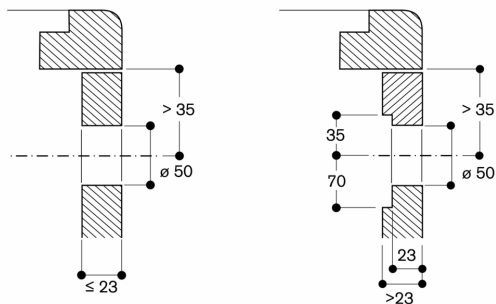


A: Per il montaggio della copertura dell'apparecchio considerare un'apertura più profonda (rispettare le precauzioni di montaggio separate)

B: 3,5^{±0,5} mm
6,5^{±0,5} mm in combinazione con piani cottura a induzione senza cornice

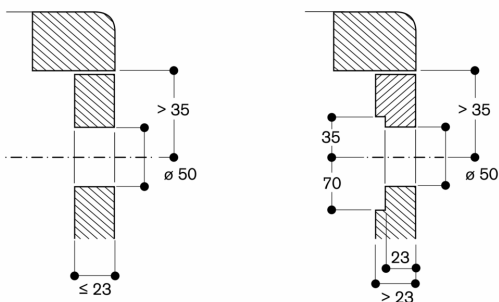
Dimensioni in mm

Montaggio manopola di comando, installazione a filo



Dimensioni in mm

Montaggio manopola di comando, installazione in appoggio sopra il top



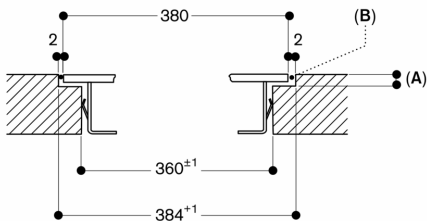
Dimensioni in mm



A: In caso di montaggio con coperchio apparecchio tenere presente il foro d'incasso più profondo (osservare le precauzioni di montaggio separate)

Dimensioni in mm

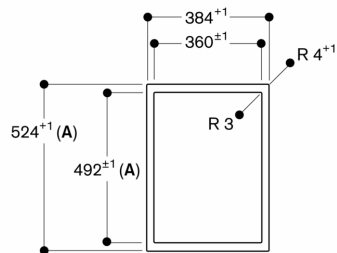
Sezione longitudinale



A: 3,5^{-0,5}
 6,5^{+0,5} in combinazioni con cucine a induzione senza telaio
 B: riempire con silicone

Dimensioni in mm

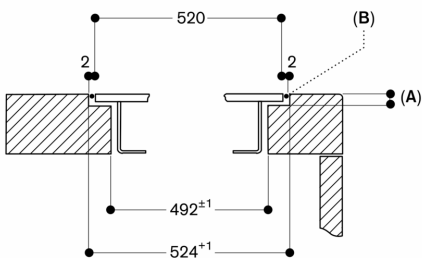
Vista dall'alto



A: In caso di montaggio con coperchio apparecchio tenere presente il foro d'incasso più profondo (osservare le precauzioni di montaggio separate)

Dimensioni in mm

Sezione trasversale

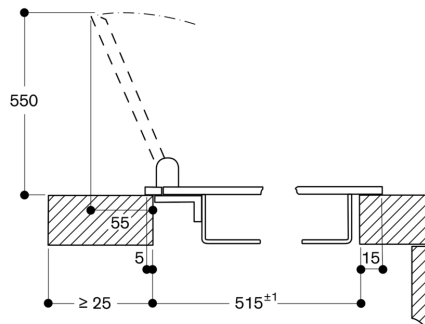


A: 3,5^{-0,5}
 6,5^{+0,5} in combinazioni con cucine a induzione senza telaio
 B: riempire con silicone

In caso di montaggio con coperchio apparecchio tenere presente il foro d'incasso più profondo e la larghezza della scanalatura anteriore e posteriore.

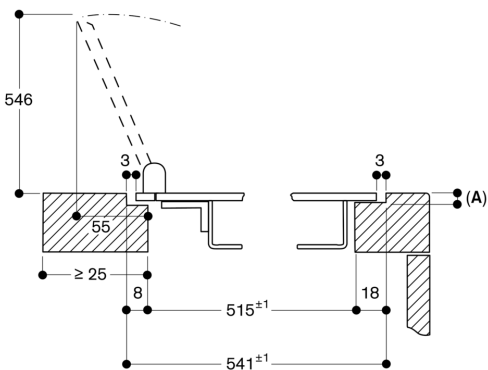
Dimensioni in mm

Montaggio con coperchio apparecchio, installazione in appoggio sopra il top



Dimensioni in mm

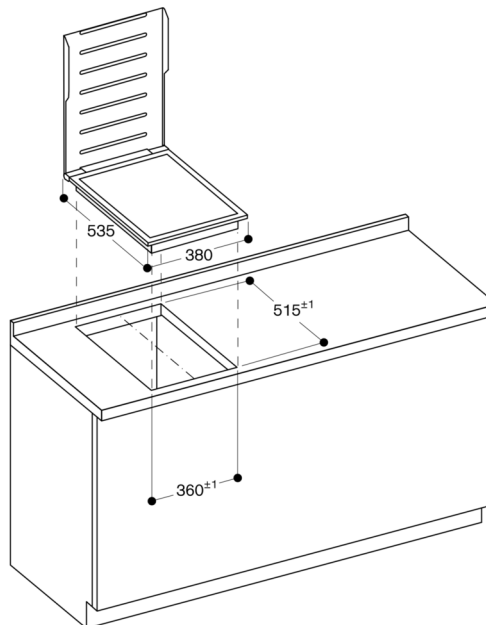
Montaggio con coperchio apparecchio, installazione a filo



A: 3,5^{0,5}

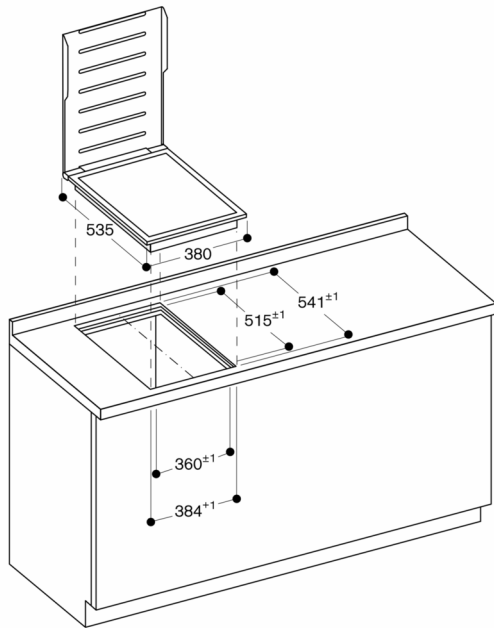
Dimensioni in mm

Montaggio con coperchio apparecchio, installazione in appoggio sopra il top



Dimensioni in mm

Montaggio con coperchio apparecchio, installazione a filo



Dimensioni in mm