



VG491211

1 x Anello WOK

WP400001:
Padella wok

VA420004:
Elemento congiunzione piani install.filo

VA420010:
Elemento congiunzione piani install.app.

Piani di cottura a gas domino vario Serie 400
90 cm, Metano 20 mbar
VG491211

– Solido bruciatore in ottone a corona multipla
resistente al calore

– Solide griglie con superficie piana

– 5 bruciatori con una potenza fino a 18 kW

Controllo completamente elettronico a 12 livelli
per una regolazione esatta della temperatura

Le dimensioni della fiamma precisa e
riproducibile

Controllo elettronico della fiamma con
riaccensione automatica in caso di spegnimento

Funzione cottura lenta

Solide griglie con superficie piana

Solida manopola comandi in acciaio inox.

Precisa lavorazione dell'acciaio con spessore 3
mm

Possibile installazione ad appoggio o a filo top

Perfetta combinazione con tutti gli apparecchi
della serie Vario 400

Zone cottura

1 bruciatore Wok multi-corona (300 W - 6000
W) per pentole fino a max. Ø 32 cm.

Due bruciatori ultra-rapidi con due punti di
fiamma (165 W – 4000 W), adatti a pentole di Ø
max. 28 cm.

Due bruciatori standard (165 W – 2000 W),
adatti a pentole Ø max. 28 cm.

Funzionamento

Manopole con anello luminoso e serigrafia per
le zone cottura e i livelli di potenza

Accensione con un unico gesto.

Controllo completamente elettronico a 12 livelli
per una regolazione esatta della temperatura e
della funzione cottura lenta

Tutto il confort dell'accensione automatica.

Immediata accensione della fiamma con un
unico gesto.

Caratteristiche

Funzione cottura lenta

Griglia in ghisa in tre parti con superficie piana.

Bruciatori in ottone.

Sicurezza

Controllo elettronico della fiamma con
riaccensione automatica in caso di spegnimento
accidentale.

Indicazione del calore residuo.

Termocoppia di sicurezza.

Precauzioni di montaggio

A seconda del tipo di installazione (ad appoggio
o a filo top, con o senza coperchio), la posizione
della nicchia di incasso e della manopola
possono variare.

Il posizionamento orizzontale delle manopole
può essere allineato con bruciatori specifici.

Se lo spessore è maggiore di 23 mm, fare
riferimento al disegno tecnico in merito all'
installazione delle manopole, (prevedere un
incavo nella parte posteriore)

Se si combinano più apparecchi della serie
Vario 400 è necessario l'utilizzo del listello di
congiunzione VA 420 tra i vari apparecchi. A
seconda del tipo di installazione bisogna
prevedere il corrispondente listello di
congiunzione.

La portata e la stabilità, in particolare nel caso di
piani di lavoro sottili, deve essere sostenuta
mediante opportuni sottostrutture. Prendere in
considerazione il peso dell'apparecchio e
carichi aggiuntivi.

Istruzioni aggiuntive per l'installazione a filo: top:

L'installazione è possibile in piani di pietra,
sintetici o in legno massello. Devono essere
rispettate la resistenza termica e la tenuta
stagna dei bordi dell' intaglio. Per quanto
riguarda gli altri materiali si prega di consultare il
produttore del piano di lavoro.

La scanalatura deve essere continua e uniforme,
così da garantire il corretto posizionamento
dell'apparecchio sulla guarnizione. Non
utilizzare un rivestimento discontinuo.

La larghezza della giuntura può variare a causa
di tolleranze dimensionali delle combinazioni e
dell' intaglio sul piano di lavoro.

Se si installano più apparecchi in nicchie
singole prevedere uno spazio di almeno 50 mm
tra le nicchie.

Speciali ugelli ordinabili separatamente.

Il collegamento elettrico è indispensabile al
funzionamento dell'apparecchio.

Apporto aria dall' alto.

Montaggio senza piano intermedio.

Prevedere per la parete posteriore e per i listelli
un materiale non infiammabile e resistente al
calore.

Lasciare una distanza min. di 30 cm tra il piano e
superfici sensibili al calore oppure applicare un'
isolazione termica.

Possibilità di inserimento in basi da 90 cm.

Con un assorbimento totale di oltre 11 kW
devono essere rispettate le normative locali in
materia di aerazione del locale, superficie della
camera e l'abbinamento con cappe ad
espulsione o a ricircolo.

La distanza minima tra la superficie del piano di
cottura e il mobile in materiale combustibile
montato sopra di esso è di 76 cm.

La distanza minima da una ventilazione di cui
sopra è indicata nei suggerimenti per la
progettazione del singolo prodotto di
ventilazione.

Non è consigliato l'abbinamento con il centro di
aspirazione VL 414 per la distanza eccessiva tra
il bruciatore centrale e la cappa stessa.

L' apparecchio può essere installato dall'alto.

Peso dell'apparecchio ca. 31.

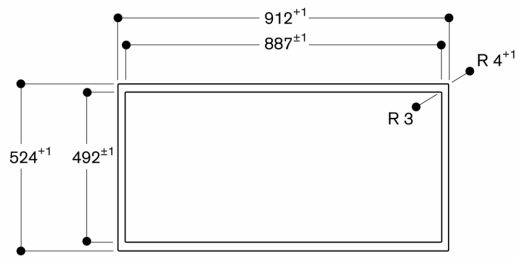
Valori di collegamento

Assorbimento totale gas 18.0 kW.

Assorbimento totale elettrico 15.0 W.

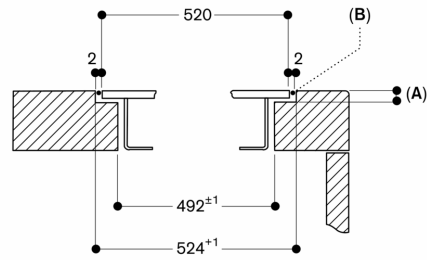
Cavo di collegamento 1.4 m con spina.

Vista dall'alto



Dimensioni in mm

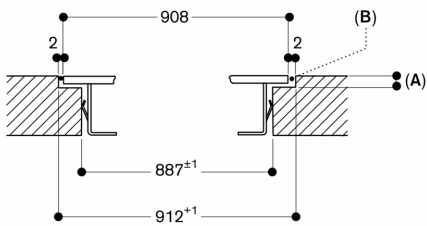
Sezione trasversale



A: 3.5^{0.5}
6.5^{0.5} in combinazioni con cucine a induzione senza telaio
B: riempire con silicone

Dimensioni in mm

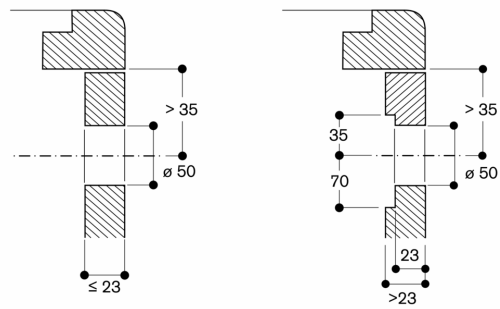
Sezione longitudinale



A: 3.5^{0.5}
6.5^{0.5} in combinazioni con cucine a induzione senza telaio
B: riempire con silicone

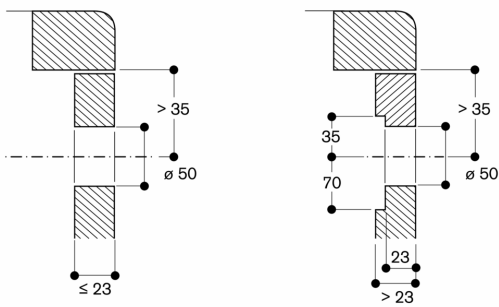
Dimensioni in mm

Montaggio manopola di comando, installazione a filo

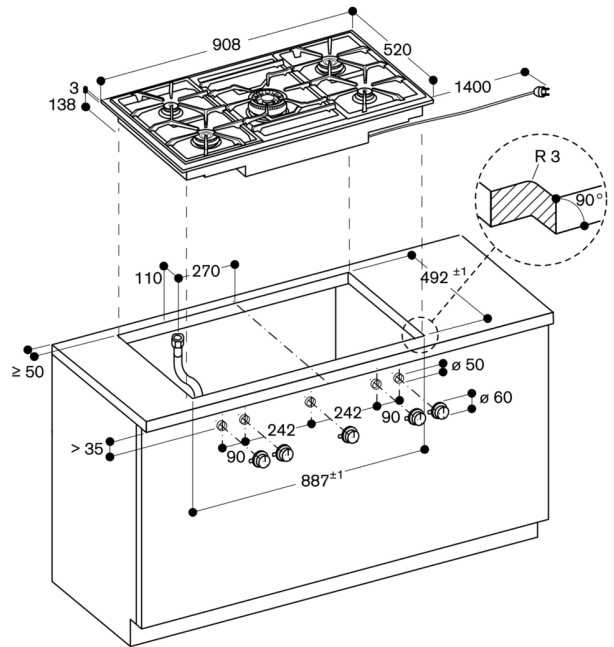


Dimensioni in mm

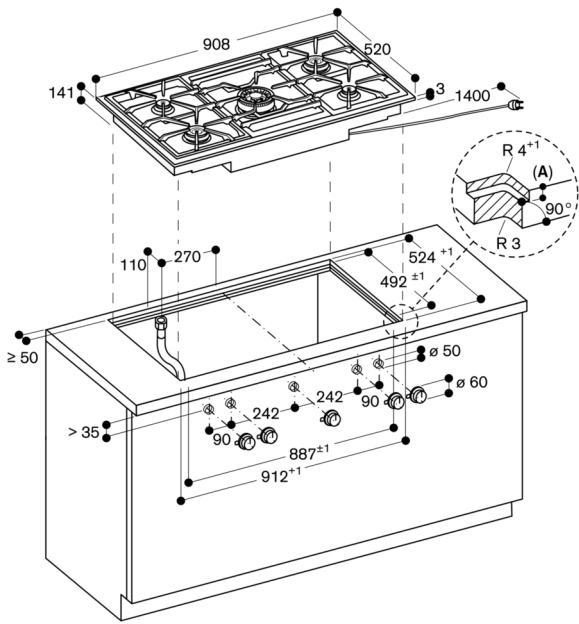
Montaggio manopola di comando, installazione in appoggio sopra il top



Dimensioni in mm



Dimensioni in mm



A: 3.5^{0.5}
 6.5^{+0.5}in combinazioni con cucine a induzione senza telaio

Dimensioni in mm