



WS482110

scaldavivande Serie 400
76 x 21 cm, Porta in acciaio inox dietro vetro
WS482110

- Interno in acciaio inox con fondo in vetro
- Senza maniglia

Illuminazione interna

Système de fermeture sur coussin d'air.

Interno in acciaio con fondo in vetro

Temperatura regolabile in 4 livelli da 40 °C a 80 °C

Per riscaldare piatti, mantenere in caldo o riscaldare cibi e bevande

Sistemi di riscaldamento

Scongelamento e lievitazione pane

Preriscaldare bevande

Tenere in caldo o cucinare lentamente

Riscaldare le stoviglie

Funzionamento

Regolazione temperatura tramite manopola

Possibilità di apertura sotto la gola del cassetto

Caratteristiche

Volume netto 38 litri.

Può contenere piatti fondi, ciotole per zuppe e piatti da portata a seconda della dimensione

Capacità di carico: max 25 kg.

Dimensioni interne

L 606 x H 132 x P 480 mm.

Resistenza sottovetro per una pulizia estremamente semplice

Ventola per facilitare la distribuzione del calore

Spia di funzionamento

Fondo in vetro infrangibile

Precauzioni di montaggio

L'apparecchio sporge 47 mm dal fronte della nicchia del mobile

Utilizzare un piano intermedio se installato al di sotto di un BO/BS

Prevedere un ripiano se installato al di sotto di un BS in una nicchia da 66,5 cm (mantenere uno spazio di 7 mm tra lo scaldavivande ed il BS)

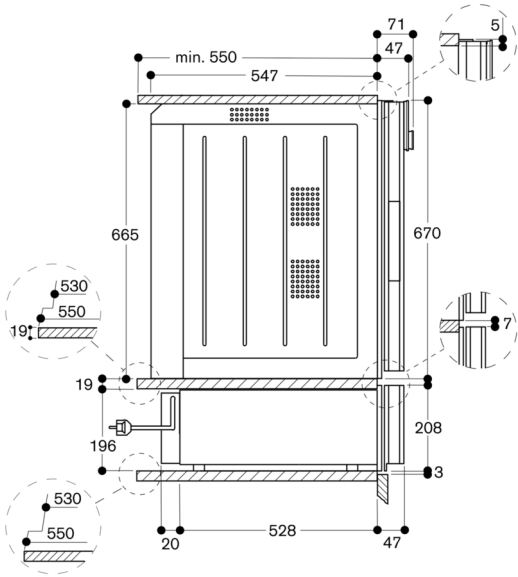
Allacciamento elettrico dietro all'apparecchio.

Valori di collegamento

Assorbimento totale 0.81 kW.

Cavo di connessione lunghezza 1.50 m, con spina.

Vista laterale WS 482 sotto BO 480



Vista laterale WS 482 sotto BS 484/485

