



WSP222110

Accessori speciali

Accessorio per l'installazione

Scaldavivande Serie 200
60 x 29 cm, Metallizzato Gaggenau
WSP222110

Installazione a filo
Senza maniglia
Sistema " Push-to-open"
Interno in acciaio con fondo in vetro
Temperatura regolabile in 4 livelli da 40 °C a 80 °C

Per riscaldare piatti, mantenere in caldo o riscaldare cibi e bevande

Sistemi di riscaldamento

Scongelamento e lievitazione pane
Preriscaldare bevande
Tenere in caldo o cucinare lentamente
Riscaldare le stoviglie

Funzionamento

Regolazione temperatura tramite manopola

Caratteristiche

Volume netto 52 litri.
Servizio per 12 persone con piatti da ø 24 cm, ciotole da zuppa e piatti da portata a seconda della dimensione
Capacità di carico: max 25 kg.
Dimensioni interne
L468 x H 242 x P 458 mm.
Resistenza sottovetro per una pulizia estremamente semplice
Ventola per facilitare la distribuzione del calore
Spia di funzionamento
Fondo in vetro infrangibile

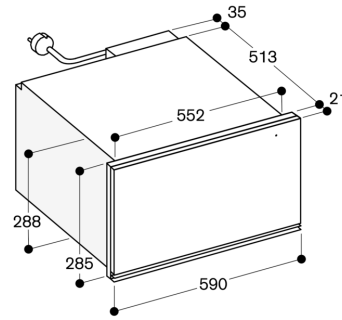
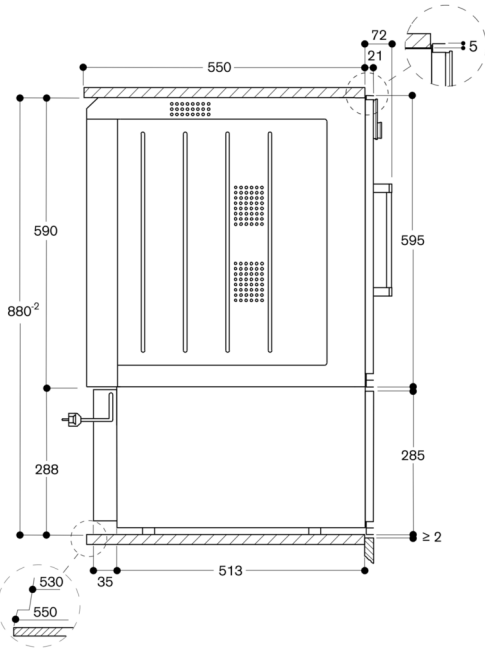
Precauzioni di montaggio

Prevedere uno spazio minimo di 5 mm tra l'apparecchio e le nicchie vicine
L'apparecchio sporge di 21 mm dal fronte della nicchia del mobile
Allacciamento elettrico dietro all'apparecchio.

Valori di collegamento

Assorbimento totale 0.81 kW.
Cavo di connessione lunghezza 1.5 m, con spina.

WSP 222 sotto BOP



Dimensioni in mm