



**AC200160**  
**Cappa da pensile serie 200**  
**Acciaio inox e vetro**  
**Larghezza 52 cm**  
**Centro di aspirazione a estrazione / ricircolo aria.**

**Integrabile a scomparsa nel pensile**  
**Motore a bassa rumorosità ed alto risparmio energetico**  
**Aspirazione perimetrale con copertura in vetro dal design piatto e facile da pulire**  
**Luce bianca a LED regolabile per un'illuminazione ottimale del piano di lavoro**  
**Sistema ad espulsione o a ricircolo aria.**  
**Classe di efficienza energetica A**

#### Prestazioni

Performance e rumorosità: 3 livelli di potenza + intensivo: potenza max. di aspirazione secondo DIN EN 61591. Potenza sonora secondo EN 60704-3. Pressione sonora secondo EN 60704-2-13. Riduzione odori nella modalità ricircolo secondo EN 61591 Estrazione dell'aria:  
550 / 725 m<sup>3</sup>/h.  
67 / 72 dB (A) re 1 pW.  
53 / 58 dB (A) re 20 µPa.  
Ricircolo dell'aria:  
550 / 690 m<sup>3</sup>/h.  
72 / 77 dB (A) re 1 pW.  
58 / 63 dB (A) re 20 µPa.

#### Caratteristiche

3 livelli di potenza a controllo elettronico e modalità di funzionamento intensiva  
Telecomando come accessorio speciale  
Ventilazione intervallata, 6 min.  
Spegnimento ritardato, 6 min.  
Indicatore saturazione del filtro anti-grasso.  
Filtro in metallo, lavabile in lavastoviglie  
Copertura filtro in vetro  
Luce bianca LED(4000 K), regolabile.  
Wattaggio illuminazione 2 x 1 W.  
Illuminazione 244 lx.  
Tecnologia di funzionamento a motore elettromagnetico senza spazzole BLDC per un'efficienza al top

#### Valori di consumo

Consumo energetico 46.8 kWh/ anno  
Classe di efficienza di ventilazione: A.  
Classe di efficienza di illuminazione: A.  
Classe di efficienza filtro: D.  
Livello sonoro min. 44 db / max. 67 db con livello aspirazione normale.

#### Precauzioni di montaggio

Può essere integrata completamente nel pensile  
I piani Vario con intensa produzione di vapore come VR/VP/VF devono essere centrati rispetto alla cappa.  
Distanza min. dai piani a gas sottostanti: 65 cm; se l' assorbimento del piano è maggiore di 12 kW min. 70 cm.  
Distanza min. dai piani cottura elettrici sottostanti: 50 cm.  
Garantire una maggiore aerazione del locale se la cappa è installata in un locale dove è presente un camino funzionante.

#### Valori di collegamento

Assorbimento totale 272 W.  
Cavo di allacciamento 1,0 m con spina.

#### Funzioni

**Nome/famiglia prodotto**  
**Colore del camino**  
**Tipologia**  
Tradizionale  
**Certificati di omologazione**  
CE, Eurasian, G-Mark, Ukraine  
**Lunghezza del cavo di alimentazione elettrica (cm)**  
100  
**Dimensioni del vano per l'installazione (AxLxP) (mm)**  
418mm x 496.0mm x 264mm  
**Altezza del camino (mm)**  
**Altezza del prodotto senza camino (mm)**  
**Dist.min.dal fornello elettr.**  
500  
**Dist.min.dal fornello gas**  
650  
**Peso netto (kg)**  
10,098  
**Tipo di controllo**  
elettronico  
**Velocità di funzionamento**  
**Massima potenza espulsione aria (m3/h)**  
550  
**Massima potenza ricircolo aria con con stadio intensivo (m3/h)**  
690.0  
**Massima potenza ricircolo aria (m3/h)**  
**Massima potenza espulsione aria con stadio intensivo (m<sup>3</sup>/h)**  
725  
**Numero di luci**  
2  
**Rumorosità (db(A) re 1 pW)**  
67  
**Diametro dello sbocco d'uscita dell'aria (mm)**  
120 / 150  
**Materiale del filtro grassi**  
Washable aluminium  
**Codice EAN**  
4242006257460  
**Funzioni di consumo e collegamento**  
**Dati nominali collegamento elettrico (W)**  
272  
**Corrente (A)**  
3  
**Tensione (V)**  
220-240  
**Frequenza (Hz)**  
50  
**Tipo di spina**  
Schuko  
**Tipo di installazione**  
Da incasso  
**2020-01-30**  
**Page 1**

Modulo di ricircolo aria con filtro a carboni attivi. Può essere installato nella parte superiore del pensile. Il filtro a carboni attivi può essere cambiato frontalmente estraendo il cassetto filtro  
Lo sportello del pensile va aperto completamente quando si cambia il filtro  
Riduzione odori in modalità ricircolo: 92 %.  
Classe di efficienza energetica A (In una scala di classi di efficienza energetica da A+++ a E)

#### Altri colori disponibili

**AC200160**  
**Acciaio inox e vetro**  
**Larghezza 52 cm**

#### Accessori opzionali

**AA211812**  
**Modulo a ricircolo brevettato. Include 1 filtro a carboni attivi che, grazie alla superficie ampliata, garantisce un'efficiente riduzione degli odori.**

AC200160

Cappa da pensile serie 200

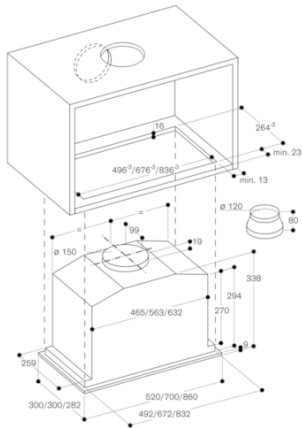
Acciaio inox e vetro

Larghezza 52 cm

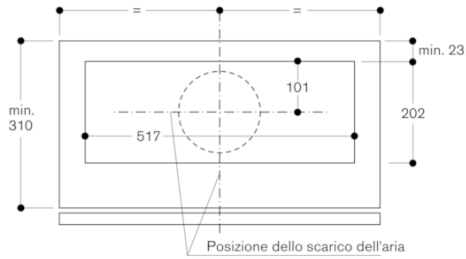
Centro di aspirazione a estrazione /  
ricircolo aria.

2020-01-30

Page 2



Vista mobile a pensile dall'alto con AC 200 e AA 211 812



Sezione trasversale mobile a pensile con AC 200 e AA 211 812

