



AC200190
Cappa da pensile serie 200
Acciaio inox e vetro
Larghezza 86 cm
Centro di aspirazione a estrazione / ricircolo aria.

Integrabile a scomparsa nel pensile
Motore a bassa rumorosità ed alto risparmio energetico
Aspirazione perimetrale con copertura in vetro dal design piatto e facile da pulire
Luce bianca a LED regolabile per un'illuminazione ottimale del piano di lavoro
Sistema ad espulsione o a ricircolo aria.
Classe di efficienza energetica A

Prestazioni

Performance e rumorosità: 3 livelli di potenza + intensivo: potenza max. di aspirazione secondo DIN EN 61591. Potenza sonora secondo EN 60704-3. Pressione sonora secondo EN 60704-2-13. Riduzione odori nella modalità ricircolo secondo EN 61591 Estrazione dell'aria:
610 / 820 m³/h.
64 / 71 dB (A) re 1 pW.
50 / 57 dB (A) re 20 µPa.
Ricircolo dell'aria:
610 / 790 m³/h.
72 / 77 dB (A) re 1 pW.
58 / 63 dB (A) re 20 µPa.

Caratteristiche

3 livelli di potenza a controllo elettronico e modalità di funzionamento intensiva
Telecomando come accessorio speciale
Ventilazione intervallata, 6 min.
Spegnimento ritardato, 6 min.
Indicatore saturazione del filtro anti-grasso.
Filtro in metallo, lavabile in lavastoviglie
Copertura filtro in vetro
Luce bianca LED(4000 k), regolabile.
Wattaggio illuminazione 2 x 1 W.
Illuminazione 266 lx.
Tecnologia di funzionamento a motore elettromagnetico senza spazzole BLDC per un'efficienza al top

Valori di consumo

Consumo energetico 50.2 kWh/ anno
Classe di efficienza di ventilazione: A.
Classe di efficienza di illuminazione: A.
Classe di efficienza filtro: D.
Livello sonoro min. 41 db / max. 64 db con livello aspirazione normale.

Precauzioni di montaggio

Può essere integrata completamente nel pensile
I piani Vario con intensa produzione di vapore come VR/VP/VF devono essere centrati rispetto alla cappa.
Distanza min. dai piani a gas sottostanti: 65 cm; se l' assorbimento del piano è maggiore di 12 kW min. 70 cm.
Distanza min. dai piani cottura elettrici sottostanti: 50 cm.
Garantire una maggiore aerazione del locale se la cappa è installata in un locale dove è presente un camino funzionante.

Valori di collegamento

Assorbimento totale 272 W.
Cavo di allacciamento 1,0 m con spina.

Funzioni

Nome/famiglia prodotto
Colore del camino
Tipologia
Tradizionale
Certificati di omologazione
CE, Eurasian, G-Mark, Ukraine, VDE
Lunghezza del cavo di alimentazione elettrica (cm)
100
Dimensioni del vano per l'installazione (AxLxP) (mm)
418mm x 836.0mm x 264mm
Altezza del camino (mm)
Altezza del prodotto senza camino (mm)
Dist.min.dal fornello elettr.
500
Dist.min.dal fornello gas
650
Peso netto (kg)
8,861
Tipo di controllo
elettronico
Velocità di funzionamento
Massima potenza espulsione aria (m3/h)
610
Massima potenza ricircolo aria con con stadio intensivo (m3/h)
790.0
Massima potenza ricircolo aria (m3/h)
Massima potenza espulsione aria con stadio intensivo (m³/h)
820
Numero di luci
2
Rumorosità (db(A) re 1 pW)
64
Diametro dello sbocco d'uscita dell'aria (mm)
120 / 150
Materiale del filtro grassi
Washable aluminium
Codice EAN
4242006257712
Funzioni di consumo e collegamento
Dati nominali collegamento elettrico (W)
272
Corrente (A)
3
Tensione (V)
220-240
Frequenza (Hz)
50
Tipo di spina
Schuko
Tipo di installazione
Da incasso
2020-01-30
Page 1

Modulo di ricircolo aria con filtro a carboni attivi. Può essere installato nella parte superiore del pensile. Il filtro a carboni attivi può esser cambiato frontalmente estraendo il cassetto filtro
Lo sportello del pensile va aperto completamente quando si cambia il filtro
Riduzione odori in modalità ricircolo: 94 %.
Classe di efficienza energetica A
(In una scala di classi di efficienza energetica da A+++ a E)

Altri colori disponibili

AC200190
Acciaio inox e vetro
Larghezza 86 cm

Accessori opzionali

AA211812
Modulo a ricircolo brevettato. Include 1 filtro a carboni attivi che, grazie alla superficie ampliata, garantisce un'efficiente riduzione degli odori.

AC200190

Cappa da pensile serie 200

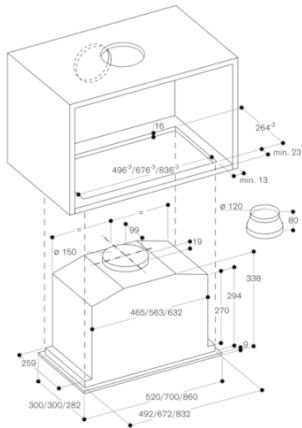
Acciaio inox e vetro

Larghezza 86 cm

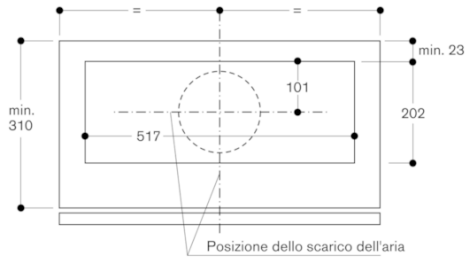
Centro di aspirazione a estrazione /
ricircolo aria.

2020-01-30

Page 2



Vista mobile a pensile dall'alto con AC 200 e AA 211 812



Sezione trasversale mobile a pensile con AC 200 e AA 211 812

