

AC250190
Ventilazione a soffitto serie 200
acciaio inox
Larghezza 90 cm.
Centro di aspirazione a espulsione / ricircolo aria.

Si integra perfettamente con l'ambiente cucina
Motore a bassa rumorosità ed alto risparmio energetico
Estrazione perimetrale
Lato inferiore piatto e facile da pulire
Centro di aspirazione a espulsione / ricircolo aria.

Prestazioni

Performance e rumorosità: 3 livelli di potenza + intensivo: potenza max. di aspirazione secondo DIN EN 61591. Potenza sonora secondo EN 60704-3. Pressione sonora secondo EN 60704-2-13. Riduzione odori nella modalità ricircolo secondo EN 61591
Espulsione d'aria:
570 / 780 m³/h.
64 / 71 dB (A) re 1 pW.
50 / 57 dB (A) re 20 µPa.
Ricircolo aria:
500 / 570 m³/h.
65 / 72 dB (A) re 1 pW.
51 / 58 dB (A) re 20 µPa.

Caratteristiche

3 livelli di potenza a controllo elettronico e modalità di funzionamento intensiva
Telecomando incluso
Ventilazione intervallata, 10 min.
Spegnimento ritardato, 4M
Indicazione saturazione filtro.
Filtro in metallo, lavabile in lavastoviglie
Copertura filtro in acciaio inox
Luce bianca LED(4000 k), regolabile.
Potenza luce 4 x LED 2,5W.
Illuminazione 673 lx.
Tecnologia di funzionamento a motore elettromagnetico senza spazzole per un'efficienza al top
Condotto cilindrico DN 150

Valori di consumo

Consumo energetico 58.2 kWh/ anno
Classe di efficienza di ventilazione: A.
Classe di efficienza di illuminazione: A.
Classe di efficienza filtro: E.
Livello sonoro min. 49 db / max. 64 db con livello aspirazione normale.

Precauzioni di montaggio

Per installazione in controsoffitto
IMPORTANTE: è necessaria una struttura adatta a reggere il peso della cappa. Non installare mai tale apparecchio fissandolo su materiali tipo cartongesso o simili
Distanza minima tra apparecchio e modulo filtro esterno: 100 cm
Per il funzionamento a ricircolo è necessario un modulo filtro esterno
Distanza min. dai piani a gas sottostanti: 65 cm; se l' assorbimento del piano è maggiore di 12 kW min. 70 cm.
Distanza min. dai piani cottura elettrici sottostanti: 55 cm.
Distanza massima al di sopra del piano: 150 cm
Per garantire un ottimale funzionamento utilizzare diametro nominale dei tubi indicato.

Funzioni

Nome/famiglia prodotto
Colore del camino
Tipologia
Tradizionale
Certificati di omologazione
CE, G-Mark
Lunghezza del cavo di alimentazione elettrica (cm)
130
Dimensioni del vano per l'installazione (AxLxP) (mm)
299mm x 870.0mm x 476mm
Altezza del camino (mm)
Altezza del prodotto senza camino (mm)
Dist.min.dal fornello elettr.
550
Dist.min.dal fornello gas
650
Peso netto (kg)
15,300
Tipo di controllo
elettronico
Velocità di funzionamento
Massima potenza espulsione aria (m3/h)
583
Massima potenza ricircolo aria con stadio intensivo (m3/h)
570.0
Massima potenza ricircolo aria (m3/h)
Massima potenza espulsione aria con stadio intensivo (m3/h)
780
Numero di luci
4
Rumorosità (db(A) re 1 pW)
64
Diametro dello sbocco d'uscita dell'aria (mm)
150
Materiale del filtro grassi
Washable stainless steel
Codice EAN
4242006261054
Funzioni di consumo e collegamento
Dati nominali collegamento elettrico (W)
285
Corrente (A)
10
Tensione (V)
220-230
Frequenza (Hz)
50
Tipo di spina
Schuko
Tipo di installazione
Da incasso
2020-02-27
Page 1

Garantire una maggiore aerazione del locale se la cappa è installata in un locale dove è presente un camino funzionante.
Peso dell'apparecchio c.a. 15 kg.

Valori di collegamento

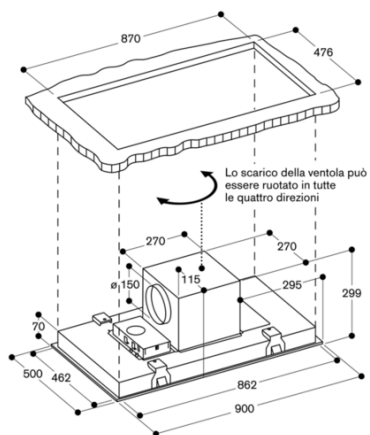
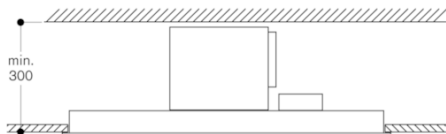
Assorbimento totale 285 W.
Cavo di allacciamento lunghezza 1,3 m con spina Schuko.
Classe di efficienza energetica A
(In una scala di classi di efficienza energetica da A+++ a E)

Altri colori disponibili

AC250190
acciaio inox
Larghezza 90 cm.

AC250190
Ventilazione a soffitto serie 200
acciaio inox
Larghezza 90 cm.
Centro di aspirazione a espulsione /
ricircolo aria.
2020-02-27
Page 2

Vista laterale



AC 250 con modulo a ricircolo AA 010 810

