



AC270101



#### Accessori opzionali

AA200121:  
ACCESSORIO CAPPA INCASSO

AA200122:  
ACCESSORIO CAPPA INCASSO

#### Accessorio per l'installazione

### Aspirazione a soffitto Serie 200 105 cm, Nero AC270101

Altezza del modulo cappa regolabile, quando non funzionante può essere completamente sollevato in linea con il soffitto o integrato al suo interno

Design raffinato e solido

Finitura in alluminio anodizzato Gaggenau Black (colore nero)

Motore a bassa rumorosità ed alto risparmio energetico

Estrazione perimetrale

Potenza d'aspirazione regolata automaticamente tramite sensore di controllo qualità aria

Facile installazione grazie alle staffe di ancoraggio al soffitto incluse con l'apparecchio

Facile manutenzione dei filtri

Luce bianca a LED regolabile per un'illuminazione ottimale del piano di lavoro

#### Prestazioni

Tasso di riduzione degli odori > 90%

#### Caratteristiche

3 livelli di potenza a controllo elettronico e modalità di funzionamento intensiva

Telecomando incluso

Opzione di funzionamento automatico a sensore

Aspirazione intervallata, 6 minuti

Indicatore saturazione del filtro anti-grasso.

Indicatore saturazione filtro a carboni attivi

3 filtri del grasso metallici, lavabili in lavastoviglie

3 filtri ai carboni attivi

Filtro dotato di trattamento speciale per neutralizzare odori forti (es. pesce)

Protezione verso agenti batterici grazie allo speciale trattamento.

Tecnologia di funzionamento a motore elettromagnetico senza spazzole BLDC per un'efficienza al top

Semplice sistema di montaggio per una rapida installazione e perfetto allineamento

Luce LED bianca regolabile (3500 K)

Colorazioni della luce in diverse tonalità (2700 - 5000 K) regolabili tramite Home Connect

Potenza luce 6 x FM5-02\_LED\_3W.

Illuminamento 1156 lx dimmerabile.

Dotata di modulo di controllo piano-cappa

Servizi digitali integrati (Home Connect) con la rete di casa wireless via WiFi.

Il funzionamento della modalità Home Connect dipende dalla disponibilità del servizio Home Connect in ogni nazione. Per ulteriori informazioni visitare [www.home-connect.com](http://www.home-connect.com)

#### Precauzioni di montaggio

Facile installazione direttamente sul soffitto grazie alle staffe di ancoraggio incluse con l'apparecchio

Può essere considerata centro di aspirazione per l'intero ambiente cucina se la distanza dal piano di lavoro è maggiore di 120 cm. Il giusto rapporto tra la potenza del motore e la volumetria della cucina deve essere tra 10/12.

**IMPORTANTE:** è necessaria una struttura adatta a reggere il peso della cappa. Non installare mai tale apparecchio fissandolo su materiali tipo cartongesso o simili

Distanza minima da apparecchi a gas di 70 cm (in caso di assorbimento totale gas superiore a 12 kW, distanza min. 75 cm).

Distanza min. dai piani cottura elettrici sottostanti: 70 cm.

Il funzionamento a ricircolo non è raccomandabile in combinazione con i grill elettrici Vario.

Peso dell'apparecchio c.a. 67 kg.

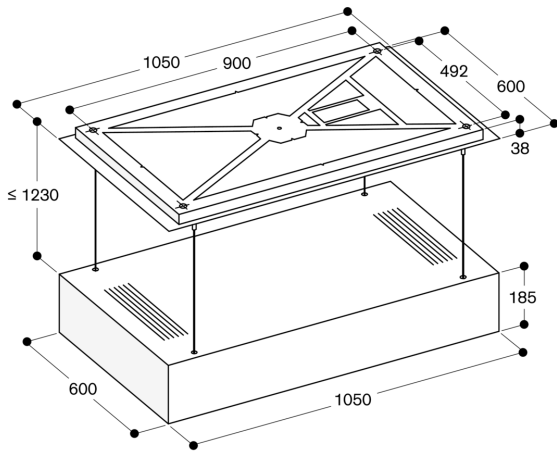
#### Valori di collegamento

Assorbimento totale 250 W.

Prevedere cavo di collegamento

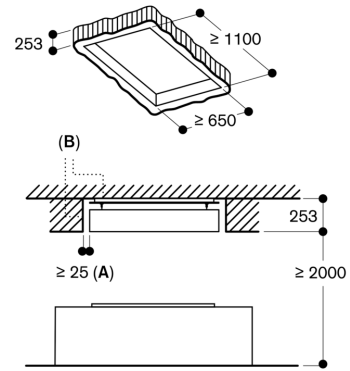
Consumo in standby/display OFF 0.4 W.

Controllare il manuale per spegnere il modulo WiFi



Dimensioni in mm

### Incasto a filo nel soffitto



**A:**  $\geq 25$  mm tutto intorno

**B:** a seconda della modalità di cottura può tuttavia fuoriuscire umidità residua dall'aerazione del soffitto. Come misura preventiva consigliamo di verniciare l'apertura nel soffitto con una pittura antimuffa.

Dimensioni in mm