



AI240190
Centro di aspirazione ad isola
Pannello comandi in acciaio inox
Larghezza 90 cm .
Centro di aspirazione a estrazione / ricircolo aria.

Estrazione dei vapori estremamente efficiente
Motore a bassa rumorosità ed alto risparmio energetico
Tecnologia di filtraggio brevettata ad alto assorbimento delle impurità
Filtro d'estrazione in acciaio dal design sottile; facile da pulire
Potenza d'aspirazione regolata automaticamente tramite sensore di controllo qualità aria
Sistema ad espulsione o a ricircolo aria.

Prestazioni

Performance e rumorosità: 3 livelli di potenza + intensivo: potenza max. di aspirazione secondo DIN EN 61591. Potenza sonora secondo EN 60704-3. Pressione sonora secondo EN 60704-2-13. Riduzione odori nella modalità ricircolo secondo EN 61591
Estrazione dell'aria:
620 / 850 m³/h.
62 / 69 dB (A) re 1 pW.
48 / 55 dB (A) re 20 µPa.
Ricircolo dell'aria:
480 / 570 m³/h.
68 / 72 dB (A) re 1 pW.
54 / 58 dB (A) re 20 µPa.
Riduzione del 95% degli odori nel funzionamento a ricircolo

Caratteristiche

3 livelli di potenza a controllo elettronico e modalità di funzionamento intensiva
Opzione di funzionamento automatico a sensore
Indicatore saturazione del filtro anti-grasso.
Filtro d'estrazione fumi brevettato e lavabile in lavastoviglie
Tecnologia di funzionamento a motore elettromagnetico senza spazzole BLDC per un'efficienza al top
Interni ottimizzati per una circolazione dell'aria estremamente efficiente
L'imballo include una valvola di non ritorno

Precauzioni di montaggio

L'imballo contiene il kit di montaggio ed il canale di dimensioni da 674 mm a 854 mm. Ulteriori soluzioni personalizzate possono essere implementate usando l'estensione per canale AD200326 in combinazione con l'estensione del kit di montaggio AD223346.
Distanza min. dai piani a gas sottostanti: 65 cm; se l'assorbimento del piano è maggiore di 12 kW min. 70 cm.
Distanza min. dai piani cottura elettrici sottostanti: 55 cm.
Il kit di funzionamento a ricircolo con filtro a carboni attivi può essere installato sul canale telescopico

Valori di collegamento

Assorbimento totale 280 W.
Cavo di allacciamento 1,3 m con spina.
Classe di efficienza energetica A
(In una scala di classi di efficienza energetica da A+++ a E)

Funzioni

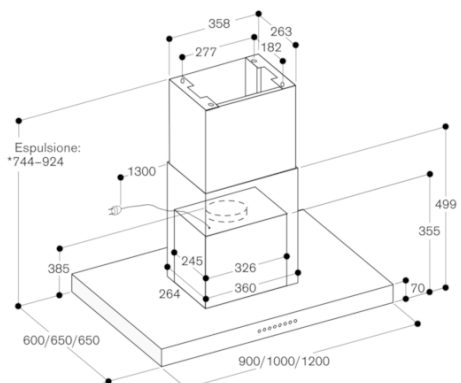
Nome/famiglia prodotto
Colore del camino
Tipologia
Camino
Certificati di omologazione
Australia Standards, CE, Eurasian, G-Mark, Ukraine, VDE
Lunghezza del cavo di alimentazione elettrica (cm)
130
Dimensioni del vano per l'installazione (AxLxP) (mm)
Altezza del camino (mm)
674-854
Altezza del prodotto senza camino (mm)
70
Dist.min.dal fornello elettr.
550
Dist.min.dal fornello gas
650
Peso netto (kg)
33,767
Tipo di controllo
elettronico
Velocità di funzionamento
Massima potenza espulsione aria (m³/h)
620
Massima potenza ricircolo aria con con stadio intensivo (m³/h)
570.0
Massima potenza ricircolo aria (m³/h)
Massima potenza espulsione aria con stadio intensivo (m³/h)
850
Numero di luci
4
Rumorosità (db(A) re 1 pW)
62
Diametro dello sbocco d'uscita dell'aria (mm)
150 / 120
Materiale del filtro grassi
Washable stainless steel
Codice EAN
4242006234638
Funzioni di consumo e collegamento
Dati nominali collegamento elettrico (W)
280
Corrente (A)
10
Tensione (V)
220-240
Frequenza (Hz)
50; 60
Tipo di spina
Schuko
Tipo di installazione
Montaggio ad isola
2020-02-19
Page 1

Altri colori disponibili

AI240190
Pannello comandi in acciaio inox
Larghezza 90 cm .

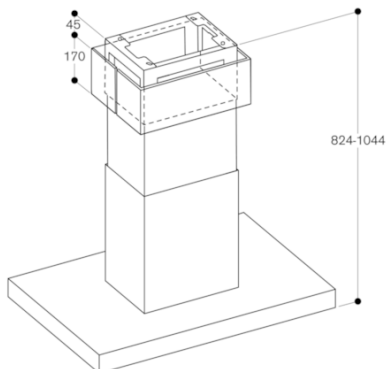
Installation Accessories

AD220396
Colletto di finitura per canali
Acciaio inox.



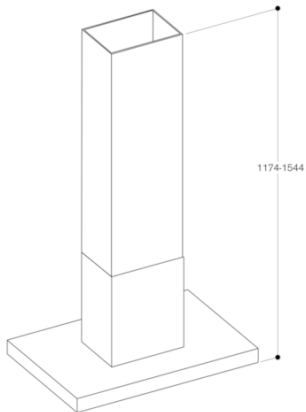
* Adatto per altezze soffitto da 2,34 m a 2,52 m;
 Le indicazioni si riferiscono a una distanza tra
 pavimento e bordo inferiore del camino di 1,60 m.

AI 240 con AA 200 816



* Adatto per altezze soffitto da 2,42 m a 2,64 m;
 Le indicazioni si riferiscono a una distanza tra
 pavimento e bordo inferiore del camino di 1,60 m.

AI 240 con AD 200 326 e AD 223 346



* Adatto per altezze soffitto da 2,78 m a 3,15 m;
 Le indicazioni si riferiscono a una distanza tra pavimento
 e bordo inferiore del camino di 1,60 m.