



AI442100
Centro di aspirazione ad isola Serie 400
acciaio inox
Larghezza 100 cm.
A estrazione / ricircolo aria
Senza motore.
Senza canale



Tecnologia professionale combinata col design classico Gaggenau
Estrazione dei vapori altamente efficiente grazie ad un'ampia superficie d'aspirazione
Senza motore, combinabile coi motori BLDC Gaggenau
Cappa a filtro inclinato con alto gradi di assorbimento grassi
Potenza d'aspirazione regolata automaticamente tramite sensore di controllo qualità aria
Sistema ad espulsione o a ricircolo aria.
Abbinabile a kit di funzionamento a ricircolo con filtro ai carboni attivi: per un ricircolo d'aria altamente efficiente e silenzioso

Prestazioni

Livello di potenza dipendente dal motore Gaggenau utilizzato

Caratteristiche

3 livelli di potenza a controllo elettronico e modalità di funzionamento intensiva
Opzione di funzionamento automatico a sensore
Indicatore saturazione del filtro anti-grasso.
Filtro inclinato, lavabile in lavastoviglie

Precauzioni di montaggio

Connessione al relativo motore via cavo dati
Distanza minima dai piani a gas min. 70 cm.
Distanza min. dai piani cottura elettrici sottostanti: 60 cm.
Modulo di funzionamento a ricircolo con 2 filtri a carboni attivi installato all'interno del canale. Sono disponibili canali specifici per tale configurazione. Possibilità di installazione interruttore finestra aperta

Valori di collegamento

Assorbimento totale 50 W.
Cavo di connessione 1.8 m, con spina

Valori di consumo

Dati di consumo riferiti ad una configurazione con motore AR400143.
Classe di efficienza di ventilazione: A.
Classe di efficienza di illuminazione: B.
Classe di efficienza filtro: B.
Livello sonoro min. 44 db / max. 61 db con livello aspirazione normale.

Funzioni

Nome/famiglia prodotto
Colore del camino
Tipologia
Island/Ceiling
Lunghezza del cavo di alimentazione elettrica
175
Dimensioni del vano per l'installazione (AxLxP)
Altezza del camino
Altezza del prodotto
Dist.min.dal fornello elettr.
600
Dist.min.dal fornello gas
700
Peso netto
36,6
Tipo di controllo
elettronico
Velocità di funzionamento
Massima potenza espulsione aria
640
Massima potenza ricircolo aria con stadio intensivo
Massima potenza ricircolo aria
550
Massima potenza espulsione aria con stadio intensivo
Numero di luci
4
Rumorosità
61
Diametro dello sbocco d'uscita dell'aria
150
Materiale del filtro grassi
Codice EAN
4242006240738
Dati nominali collegamento elettrico
50
Corrente
10
Tensione
220-230
Frequenza
60; 50
Tipo di spina
Schuko
Tipo di installazione
Montaggio ad isola
Accessori inclusi

Funzioni di consumo e collegamento

2023-02-24
Page 1

Altri colori disponibili

AI442100
acciaio inox
Larghezza 100 cm.

Accessori opzionali

AA442810
Modulo per ricircolo aria comprensivo di 2 filtri a carboni attivi con ampia superficie ed elevata capacità di riduzione degli odori.

Required installation accessories

AD442116
Canale per ricircolo aria in acciaio inox comprensivo di torretta di installazione.

AI442100

Centro di aspirazione ad isola Serie 400

acciaio inox

Larghezza 100 cm.

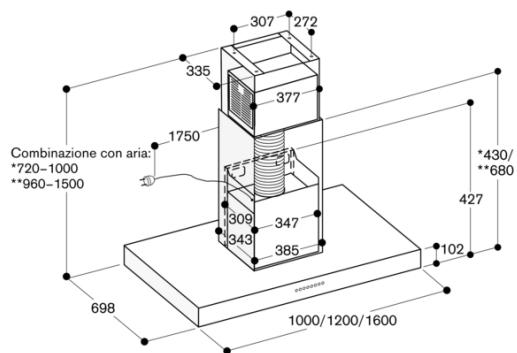
A estrazione / ricircolo aria

Senza motore.

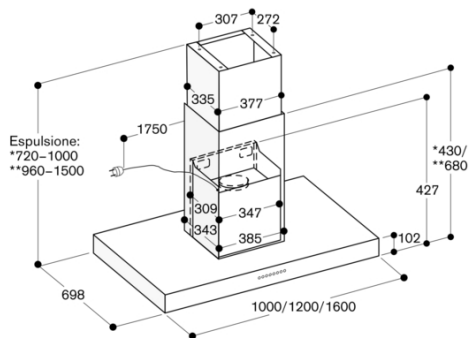
Senza canale

2023-02-24

Page 2



- * Con il canale per il ricircolo dell'aria AD 442 116 adatto per altezze soffitto da 2,35 m a 2,60 m.
- ** Con il canale per il ricircolo dell'aria AD 442 126 adatto per altezze soffitto da 2,60 m a 3,10 m; le indicazioni si riferiscono a una distanza tra pavimento e bordo inferiore del camino di 1,60 m.



- * Con il canale per l'espulsione dell'aria AD 442 016 adatto per altezze soffitto da 2,35 m a 2,60 m.
- ** Con il canale per l'espulsione dell'aria AD 442 026 adatto per altezze soffitto da 2,60 m a 3,10 m; le indicazioni si riferiscono a una distanza tra pavimento e bordo inferiore del camino di 1,60 m.