



**AL400191**  
**Centro di aspirazione telescopico da piano**  
**acciaio inox**  
**Larghezza 90 cm.**  
**A estrazione / ricircolo aria**  
**Senza motore.**



Centro di aspirazione telescopico da piano, completamente a scomparsa quando non è in funzione.  
Perfetta combinazione con tutti gli apparecchi della serie Vario 400  
Precisa lavorazione dell'acciaio con spessore 3 mm  
Possibile installazione ad appoggio o a filo top  
Senza motore, combinabile coi motori BLDC Gaggenau

#### Prestazioni

Livello di potenza dipendente dal motore Gaggenau utilizzato

#### Caratteristiche

Ventilazione intervallata, 6 min.  
Spegnimento ritardato, 6 min.  
Indicatore saturazione del filtro anti-grasso.  
Filtri grassi metallici, lavabili in lavastoviglie.  
Coperchi di ricambio per la chiusura prese d'aria.  
Non sono inclusi i condotti di connessione

#### Precauzioni di montaggio

Per funzionamento ad estrazione/ad espulsione fare riferimento ai diversi motori disponibili  
Connessione al relativo motore via cavo dati  
La combinazione con i piani cottura Vario è possibile solo senza l'utilizzo di quest'ultimi insieme ai relativi coperchi. Abbinabile a piani con potenza massima di 18 kW.  
L'installazione è possibile in piani di pietra, sintetici o in legno massello. Devono essere rispettate la resistenza termica e la tenuta stagna dei bordi dell' taglio. Per quanto riguarda gli altri materiali si prega di consultare il produttore del piano di lavoro.  
Forni che non eccedono la temperatura consentita per elettrodomestici da incasso possono essere combinati con il centro di aspirazione, se la situazione di installazione lo consente.  
Per evitare fumo durante l'utilizzo di friggitrice e grill fare riferimento al manuale d'uso del VR/VP  
Possibilità di installazione interruttore finestra aperta

#### Valori di collegamento

Assorbimento totale 65 W.  
Lunghezza cavo dati 1,2 m.  
Illuminazione 191 lx.  
Dati di consumo riferiti ad una configurazione con motore AR400142.  
Classe di efficienza di ventilazione: A.  
Classe di efficienza di illuminazione: E.  
Classe di efficienza filtro: C.  
Livello sonoro min. 45 db / max. 61 db con livello aspirazione normale.

#### Funzioni

**Nome/famiglia prodotto**  
**Colore del camino**  
**Tipologia**  
Downdraft  
**Certificati di omologazione**  
, CE, Eurasian, G-Mark, VDE  
**Lunghezza del cavo di alimentazione elettrica**  
170  
**Dimensioni del vano per l'installazione (AxLxP)**  
540mm x 840.0mm x 122mm  
**Altezza del camino**  
**Altezza del prodotto senza camino**  
540  
**Dist.min.dal fornello elettr.**  
**Dist.min.dal fornello gas**  
**Peso netto**  
34,4  
**Tipo di controllo**  
elettronico  
**Velocità di funzionamento**  
**Massima potenza espulsione aria**  
600  
**Massima potenza ricircolo aria con stadio intensivo**  
**Massima potenza ricircolo aria**  
530  
**Massima potenza espulsione aria con stadio intensivo**  
**Numero di luci**  
4  
**Rumorosità**  
61  
**Diametro dello sbocco d'uscita dell'aria**  
**Materiale del filtro grassi**  
Washable stainless steel  
**Codice EAN**  
4242006240578  
**Dati nominali collegamento elettrico**  
65  
**Corrente**  
10  
**Tensione**  
230  
**Frequenza**  
60; 50  
**Tipo di spina**  
Schuko, spin.GB con contat.pian.ortog., spina Svizzera con terra  
**Tipo di installazione**  
Da incasso

#### Funzioni di consumo e collegamento

2022-02-23  
Page 1

#### Altri colori disponibili

**AL400191**  
**acciaio inox**  
**Larghezza 90 cm.**

#### Required installation accessories

**AD854045**  
**Elemento di giunzione per 2 tubi piatti DN 150**

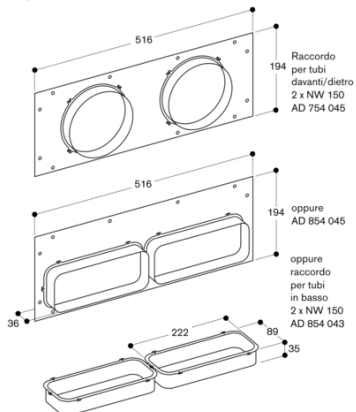
#### Installation Accessories

**AA010410**  
**Griglia di aerazione**  
**AD704048**  
**Collettore per tubi cilindrici DN 150 mm**

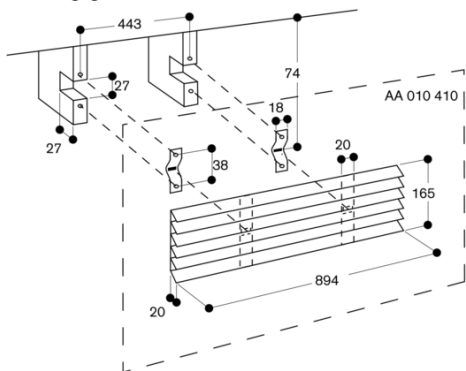
AL400191  
 Centro di aspirazione telescopico da piano  
 acciaio inox  
 Larghezza 90 cm.  
 A estrazione / ricircolo aria  
 Senza motore.

2022-02-23  
 Page 2

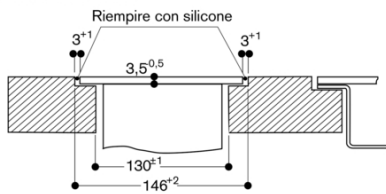
AD 754/854 045 e AD 854 043



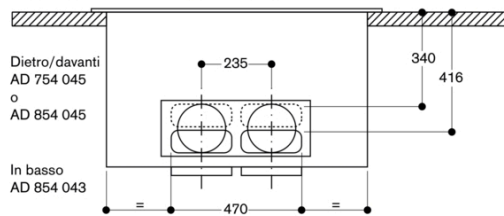
AA 010 410 griglia di uscita aria



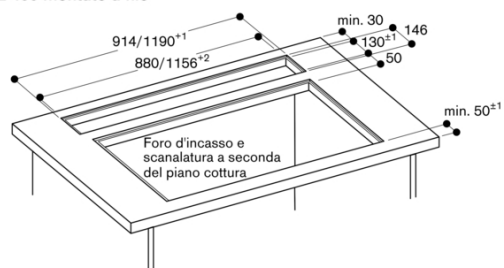
Sezione trasversale



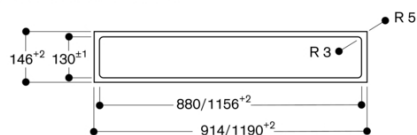
AL 400 posizioni allacciamento NW 150



AL 400 montato a filo

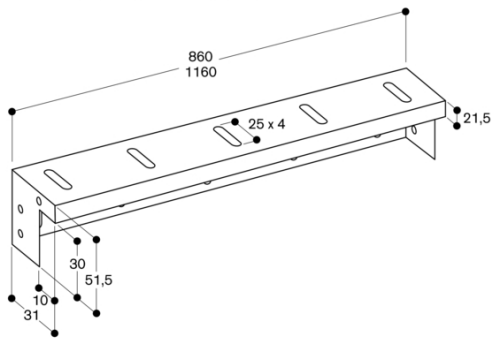


AL 400 foro d'incasso a filo

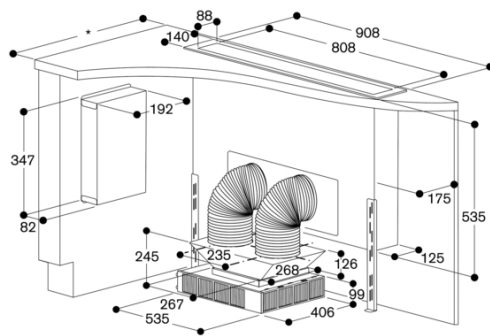
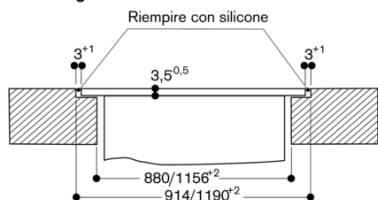


AL400191  
 Centro di aspirazione telescopico da  
 piano  
 acciaio inox  
 Larghezza 90 cm.  
 A estrazione / ricircolo aria  
 Senza motore.  
 2022-02-23  
 Page 3

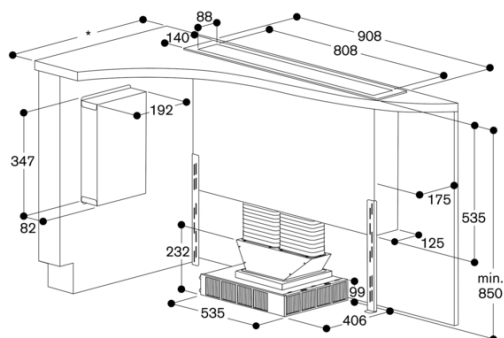
AA 409 401/431 supporto per mobili



Sezione longitudinale

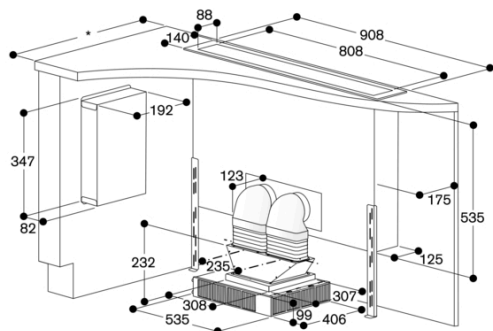
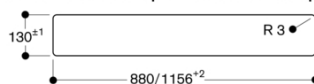


\* Tutti i piani cottura con profondità del foro d'incasso 492: min. 750



\* Tutti i piani cottura con profondità del foro d'incasso 492: min. 750

AL 400 foro d'incasso per installazione in appoggio sopra il top



\* Tutti i piani cottura con profondità del foro d'incasso 492: min. 750

AL400191

Centro di aspirazione telescopico da piano

acciaio inox

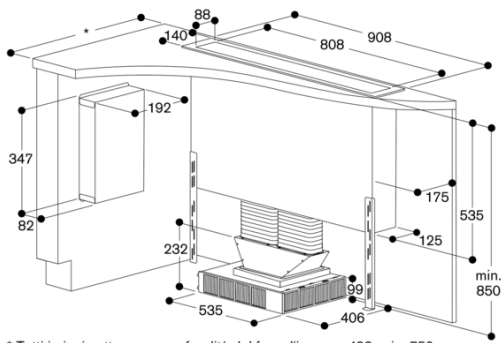
Larghezza 90 cm.

A estrazione / ricircolo aria

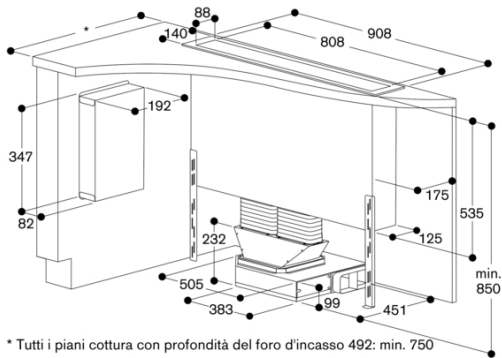
Senza motore.

2022-02-23

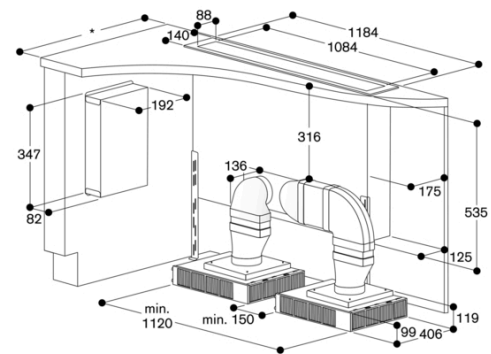
Page 4



\* Tutti i piani cottura con profondità del foro d'incasso 492: min. 750

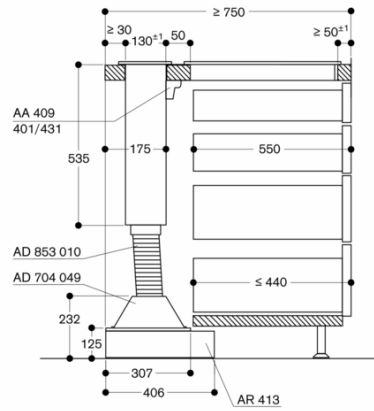


\* Tutti i piani cottura con profondità del foro d'incasso 492: min. 750

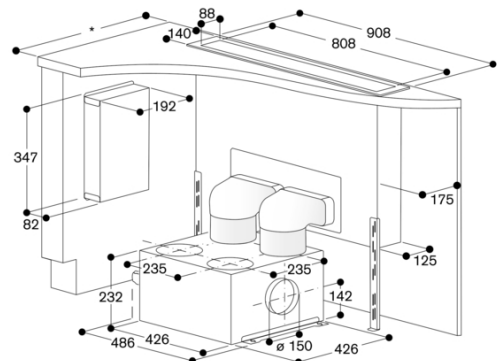


\* Tutti i piani cottura con profondità del foro d'incasso 492: min. 750

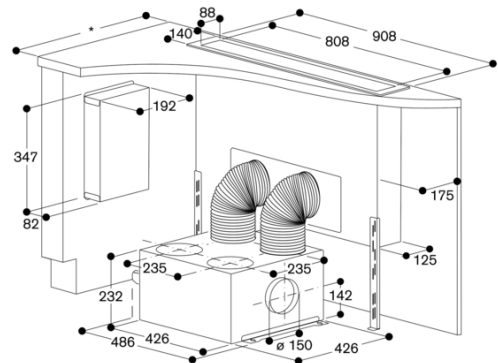
Sezione trasversale mobile a pensile per AL 400 (senza parete posteriore) con AR 413; allacciamento verso il basso



Dimensioni in mm



\* Tutti i piani cottura con profondità del foro d'incasso 492: min. 750



\* Tutti i piani cottura con profondità del foro d'incasso 492: min. 750

**GAGGENAU**

AL400191

Centro di aspirazione telescopico da piano

acciaio inox

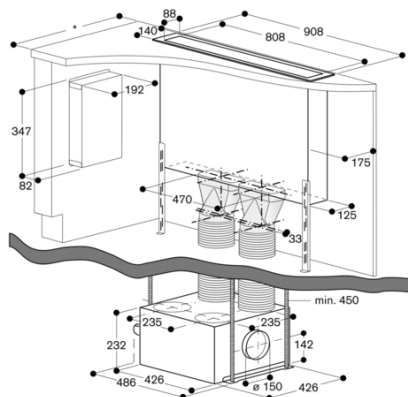
Larghezza 90 cm.

A estrazione / ricircolo aria

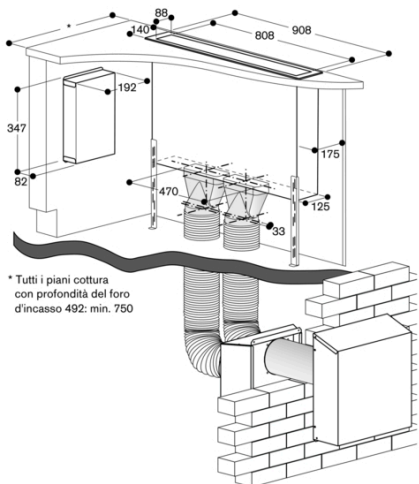
Senza motore.

2022-02-23

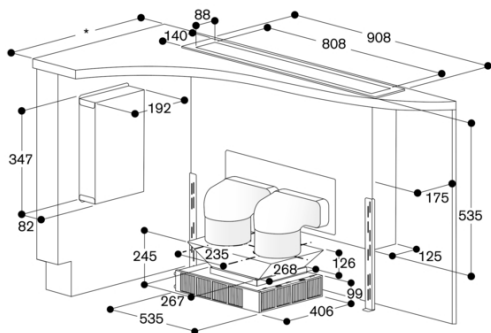
Page 5



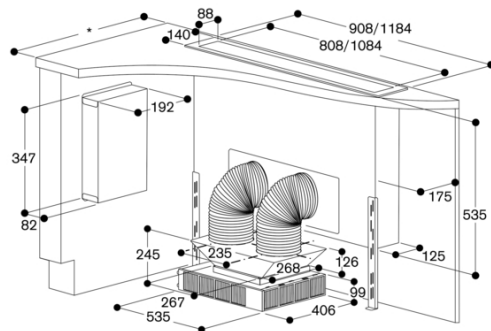
\* Tutti i piani cottura con profondità del foro d'incasso 492: min. 750



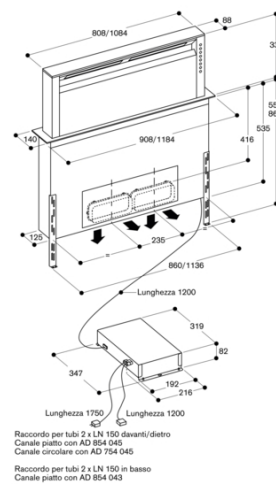
\* Tutti i piani cottura con profondità del foro d'incasso 492: min. 750



\* Tutti i piani cottura con profondità del foro d'incasso 492: min. 750



\* Tutti i piani cottura con profondità del foro d'incasso 492: min. 750



Raccordo per tubi 2 x LN 150 davanti/dietro  
Canale piatto con AD B54 045  
Canale circolare con AD 754 045

Raccordo per tubi 2 x LN 150 in basso  
Canale piatto con AD B54 043

**GAGGENAU**