



Altri colori disponibili

AW240120

Pannello comandi in acciaio inox

Larghezza 120 cm .

AW240120

Centro di aspirazione a parete

Pannello comandi in acciaio inox

Larghezza 120 cm .

Centro di aspirazione a estrazione / ricircolo aria.

Camino in acciaio incluso

#### Design elegante

Estrazione dei vapori estremamente efficiente

Motore a bassa rumorosità ed alto risparmio energetico

Tecnologia di filtraggio brevettata ad alto assorbimento delle impurità

Filtro d'estrazione in acciaio dal design sottile; facile da pulire

Potenza d'aspirazione regolata automaticamente tramite sensore di controllo qualità aria

Sistema ad espulsione o a ricircolo aria.

Abbinabile a kit di funzionamento a ricircolo con filtro ai carboni attivi:

per un ricircolo d'aria altamente efficiente e silenzioso

#### Prestazioni

Performance e rumorosità: 3 livelli di potenza + intensivo: potenza max. di aspirazione secondo DIN EN 61591. Potenza sonora secondo EN 60704-3. Pressione sonora secondo EN 60704-2-13. Riduzione odori nella modalità ricircolo secondo EN 61591 Estrazione dell'aria:

600 / 800 m<sup>3</sup>/h.

64 / 70 dB (A) re 1 pW.

50 / 56 dB (A) re 20 μPa.

Ricircolo dell'aria:

400 / 460 m<sup>3</sup>/h.

65 / 68 dB (A) re 1 pW.

51 / 54 dB (A) re 20 μPa.

Riduzione del 95% degli odori nel funzionamento a ricircolo

#### Caratteristiche

3 livelli di potenza a controllo elettronico e modalità di funzionamento intensiva

Opzione di funzionamento automatico a sensore

Indicatore saturazione del filtro anti-grasso.

Filtro d'estrazione fumi brevettato e lavabile in lavastoviglie

Tecnologia di funzionamento a motore elettromagnetico senza spazzole BLDC per un'efficienza al top

Interni ottimizzati per una circolazione dell'aria estremamente efficiente

Sistema di montaggio e di allineamento semplificato

L'imballo include una valvola di non ritorno

#### Precauzioni di montaggio

L'imballo include il canale di dimensioni da 582 mm a 884 mm. Ulteriori soluzioni personalizzate possono essere implementate utilizzando l'estensione per canale AD200322 o accorciando la parte inferiore del canale telescopico.

Distanza min. dai piani a gas sottostanti: 65 cm; se l'assorbimento del piano è maggiore di 12 kW min. 70 cm.

Distanza min. dai piani cottura elettrici sottostanti: 55 cm.

Il kit di funzionamento a ricircolo con carboni attivi può essere installato sul canale o sul canale telescopico Possibilità di installazione interruttore finestra aperta

#### Valori di collegamento

Assorbimento totale 280 W.

Cavo di allacciamento 1,3 m con spina.

#### Funzioni

Nome/famiglia prodotto

Colore del camino

Tipologia

Camino

Certificati di omologazione

CE, Eurasian, G-Mark, Ukraine, VDE

Lunghezza del cavo di alimentazione elettrica (cm)

130

Dimensioni del vano per l'installazione (AxLxP) (mm)

Altezza del camino (mm)

582-884

Altezza del prodotto senza camino (mm)

70

Dist.min.dal fornello elettr.

550

Dist.min.dal fornello gas

650

Peso netto (kg)

25,800

Tipo di controllo

elettronico

Velocità di funzionamento

Massima potenza espulsione aria (m3/h)

634

Massima potenza ricircolo aria con stadio intensivo (m3/h)

460.0

Massima potenza ricircolo aria (m3/h)

Massima potenza espulsione aria con stadio intensivo (m<sup>3</sup>/h)

800

Numero di luci

4

Rumorosità (db(A) re 1 pW)

64

Diametro dello sbocco d'uscita dell'aria (mm)

120 / 150

Materiale del filtro grassi

Washable stainless steel

Codice EAN

4242006238735

#### Funzioni di consumo e collegamento

Dati nominali collegamento elettrico (W)

280

Corrente (A)

10

Tensione (V)

220-240

Frequenza (Hz)

50; 60

Tipo di spina

Schuko

Tipo di installazione

Montaggio a parete

2020-02-27

Page 1

## Valori di consumo

Consumo energetico 45,5 kWh/ anno

Classe di efficienza di ventilazione: A.

Classe di efficienza di illuminazione: A.

Classe di efficienza filtro: B.

Livello sonoro min. 43 db / max. 64 db con livello aspirazione normale.

Illuminazione 929 lx.

Potenza luce 4 x Illuminazione a led.

Luce bianca a LED regolabile per un'illuminazione ottimale del piano di lavoro

Luce LED bianca regolabile (3600 k)

Classe di efficienza energetica A

(In una scala di classi di efficienza energetica da A+++ a E)

AW240120

Centro di aspirazione a parete

Pannello comandi in acciaio inox

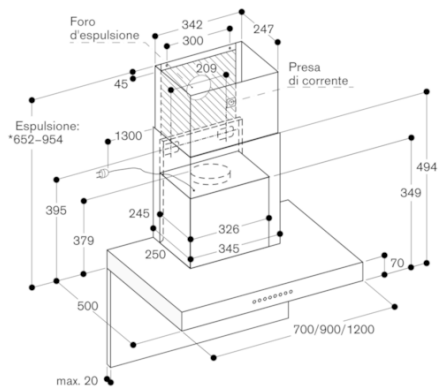
Larghezza 120 cm .

Centro di aspirazione a estrazione /  
ricircolo aria.

Camino in acciaio incluso

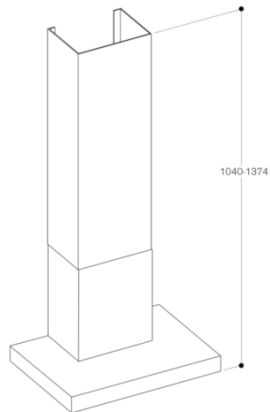
2020-02-27

Page 2



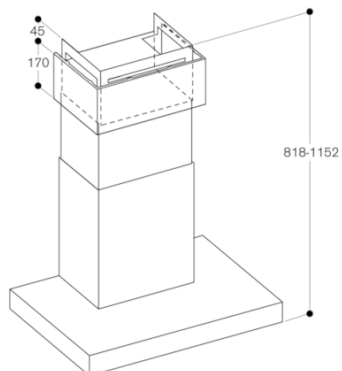
\* Adatto per altezze soffitto da 2,25 m a 2,55 m;  
Le indicazioni si riferiscono a una distanza tra  
pavimento e bordo inferiore del camino di 1,60 m.

AW 240 con AD 200 322



\* Adatto per altezze soffitto da 2,64 m a 2,97 m;  
le indicazioni si riferiscono a una distanza tra pavimento  
e bordo inferiore del camino di 1,60 m.

AW 240 con AA 200 812



\* Adatto per altezze soffitto da 2,45 m a 2,75 m;  
le indicazioni si riferiscono a una distanza tra pavimento  
e bordo inferiore del camino di 1,60 m.

**GAGGENAU**