



AW250172
Centro di aspirazione a parete
Frontale in vetro in Gaggenau Antracite
Larghezza 70 cm
A estrazione / ricircolo aria
Senza canale

A+

Il design angolato della cappa lascia maggiore spazio al di sopra del piano cottura
Copertura filtro facile da rimuovere e pulire
Finitura in linea col design forni serie 200
Motore a bassa rumorosità ed alto risparmio energetico
2 punti di cattura dei vapori: frontale e orizzontale
Il pannello frontale può essere esteso per aumentare l'area di cattura vapori
Potenza d'aspirazione regolata automaticamente tramite sensore di controllo qualità aria
Luce ambiente smorzabile
Sistema ad espulsione o a ricircolo aria.

Prestazioni

Riduzione del 95% degli odori nel funzionamento a ricircolo

Caratteristiche

3 livelli di potenza a controllo elettronico e modalità di funzionamento intensiva
Opzione di funzionamento automatico a sensore
Indicatore saturazione filtro per filtro antigrasso e filtro ai carboni attivi
Aspirazione intervallata, 6 minuti
Dotata di modulo di controllo piano-cappa
Home Connect: Servizi digitali integrati con la rete di casa via WiFi.
Il funzionamento della modalità Home Connect dipende dalla disponibilità del servizio Home Connect in ogni nazione. Per ulteriori informazioni visitare www.home-connect.com
Filtro in metallo, lavabile in lavastoviglie
Copertura filtro in vetro in Gaggenau Antracite.
2 filtri ai carboni attivi
Luce LED bianca regolabile (3500 k)
Potenza luce 2 x 3 W.
Illuminazione 519 lx.
Luce LED (3.000 K), smorzabile
Tecnologia di funzionamento a motore elettromagnetico senza spazzole BLDC per un'efficienza al top
Isolamento integrato per un funzionamento poco rumoroso
Cornice interna facile da pulire
Sistema di montaggio e di allineamento semplificato

Valori di consumo

Consumo energetico 36.7 kWh/ anno
Classe di efficienza di ventilazione: A.
Classe di efficienza di illuminazione: A.
Classe di efficienza filtro: B.
Livello sonoro min. 43 db / max. 57 db con livello aspirazione normale.

Precauzioni di montaggio

In caso di funzionamento a ricircolo l'apparecchio non prevede il comignolo.
In caso di funzionamento ad estrazione è disponibile l'accessorio AD 200 012.
Distanza min. dai piani a gas sottostanti: 60 cm; se l'assorbimento del piano è maggiore di 12 kW min. 70 cm.

Funzioni

Nome/famiglia prodotto
Colore del camino
Tipologia
Wall-mounted
Certificati di omologazione
CE, Eurasian, G-Mark, Ukraine, VDE
Lunghezza del cavo di alimentazione elettrica
130
Dimensioni del vano per l'installazione (AxLxP)
Altezza del camino
Altezza del prodotto senza camino
452
Dist.min.dal fornello elettr.
450
Dist.min.dal fornello gas
650
Peso netto
21,170
Tipo di controllo
elettronico
Velocità di funzionamento
Massima potenza espulsione aria
529
Massima potenza ricircolo aria con stadio intensivo
670.0
Massima potenza ricircolo aria
461
Massima potenza espulsione aria con stadio intensivo
990
Numero di luci
2
Rumorosità
57
Diametro dello sbocco d'uscita dell'aria
150
Materiale del filtro grassi
Washable aluminium
Codice EAN
4242006264536
Dati nominali collegamento elettrico
270
Corrente
10
Tensione
220-240
Frequenza
60; 50
Tipo di spina
Schuko
Tipo di installazione
Montaggio a parete

Funzioni di consumo e collegamento

2021-10-28

Page 1

Distanza min. dai piani cottura elettrici sottostanti: 45 cm.
Possibilità di installazione interruttore finestra aperta

Valori di collegamento

Assorbimento totale 270 W.
Cavo di allacciamento lunghezza 1.3 m con spina Schuko.
Controllare il manuale per spegnere il modulo WiFi

Altri colori disponibili

AW250172
Frontale in vetro in Gaggenau Antracite
Larghezza 70 cm

Accessori opzionali

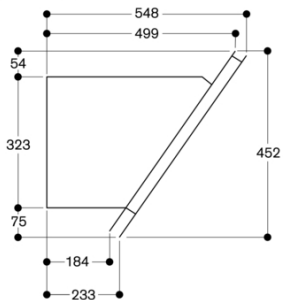
AA250112
2 filtri a carboni attivi rigenerabili
AA250113
2 filtri a carboni attivi

Installation Accessories

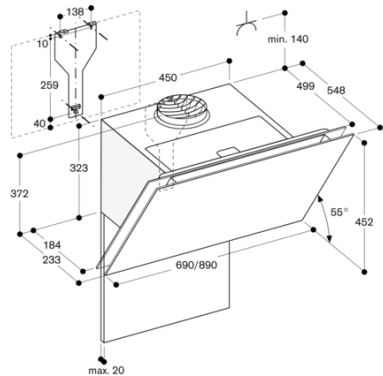
AD200012
Comignolo per funzionamento ad estrazione in acciaio inossidabile

AW250172
Centro di aspirazione a parete
Frontale in vetro in Gaggenau Antracite
Larghezza 70 cm
A estrazione / ricircolo aria
Senza canale
2021-10-28
Page 2

Vista laterale



Combinazione con aria



Espulsione

