



AW250192

A+

#### Accessori opzionali

AA250112:

Filtro ai carb.attivi rigenerat.

AA250113:

Filtro ai carb.attivi

#### Accessorio per l'installazione

AD200012:

Canale di aerazione

### Centro di aspirazione a parete Serie 200 90 cm, clear glass anthracite printed

AW250192

- Controlla il tuo elettrodomestico tramite il tuo smartphone.
  - Il design angolato della cappa lascia maggiore spazio al di sopra del piano cottura
- Copertura filtro facile da rimuovere e pulire  
Finitura in linea col design forni serie 200  
Motore a bassa rumorosità ed alto risparmio energetico  
2 punti di cattura dei vapori: frontale e orizzontale  
Il pannello frontale può essere esteso per aumentare l'area di cattura vapori  
Potenza d'aspirazione regolata automaticamente tramite sensore di controllo qualità aria  
Luce ambiente smorzabile  
Sistema ad espulsione o a ricircolo aria.

#### Prestazioni

Riduzione del 95% degli odori nel funzionamento a ricircolo

#### Caratteristiche

3 livelli di potenza a controllo elettronico e modalità di funzionamento intensiva  
Opzione di funzionamento automatico a sensore  
Indicatore saturazione filtro per filtro antigrasso e filtro ai carboni attivi  
Aspirazione intervallata, 6 minuti  
Dotata di modulo di controllo piano-cappa  
Servizi digitali integrati (Home Connect) con la rete di casa wireless via WiFi.  
Il funzionamento della modalità Home Connect dipende dalla disponibilità del servizio Home Connect in ogni nazione. Per ulteriori informazioni visitare [www.home-connect.com](http://www.home-connect.com)  
Filtro in metallo, lavabile in lavastoviglie  
Copertura filtro in vetro in Gaggenau Antracite.  
2 filtri ai carboni attivi  
Luce LED bianca regolabile (3500 K)  
Potenza luce 2 x 3 W.  
Illuminamento 519 lx.  
Luce LED (3.000 K), smorzabile  
Tecnologia di funzionamento a motore elettromagnetico senza spazzole BLDC per un'efficienza al top  
Isolamento integrato per un funzionamento poco rumoroso  
Cornice interna facile da pulire  
Sistema di montaggio e di allineamento semplificato

#### Valori di consumo

Consumo energetico 36.7 kWh/ anno  
Classe di efficienza di ventilazione: A.  
Classe di efficienza di illuminazione: A.  
Classe di efficienza filtro: B.  
Livello sonoro min. 43 db / max. 57 db con livello aspirazione normale.

#### Precauzioni di montaggio

In caso di funzionamento a ricircolo l'apparecchio non prevede il comignolo. In caso di funzionamento ad estrazione è disponibile l'accessorio AD 200 012.

Distanza min. dai piani a gas sottostanti: 65 cm; se l' assorbimento del piano è maggiore di 12 kW min. 70 cm.

Distanza min. dai piani cottura elettrici sottostanti: 45 cm.

Possibilità di installazione interruttore finestra aperta

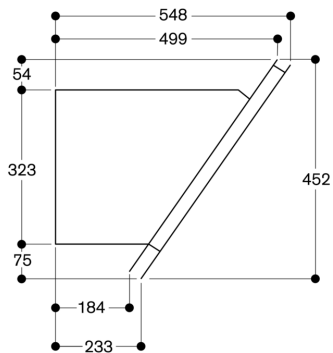
#### Valori di collegamento

Assorbimento totale 270 W.

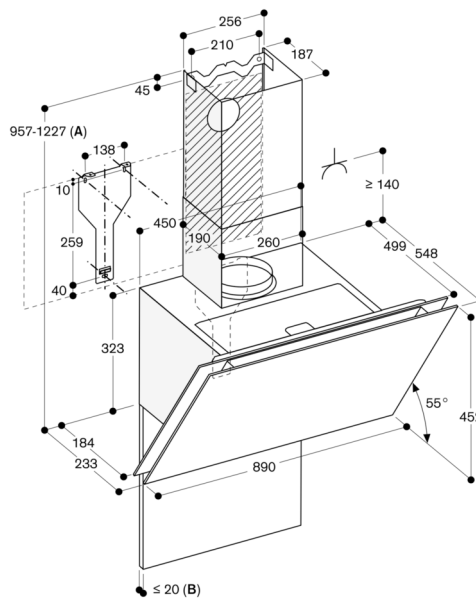
Cavo di allacciamento lunghezza 1,3 m con spina Schuko.

Controllare il manuale per spegnere il modulo WiFi

Vista laterale

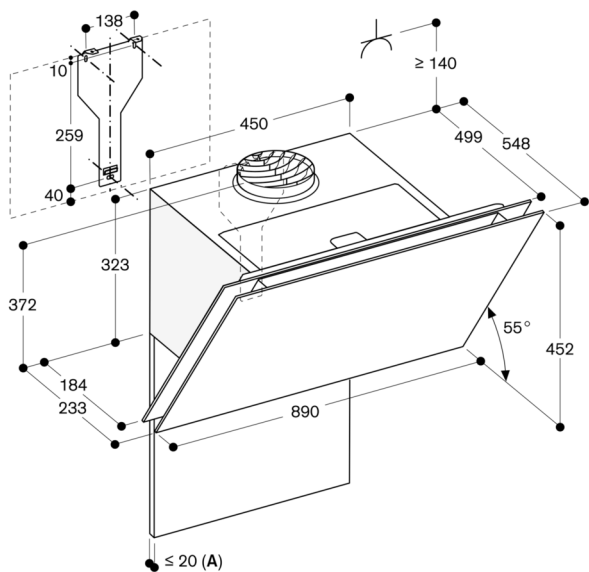


Modalità aspirazione a ricircolo



A: modalità aspirazione a ricircolo  
 B: considerare lo spessore massimo del pannello posteriore.  
 ☪ presa  
 Dimensioni in mm

Combinazione con aria



A: considerare lo spessore massimo del pannello posteriore.  
 ☪ presa  
 Dimensioni in mm