



AW251192

Centro di aspirazione a parete

Frontale in vetro in Gaggenau Color

acciaio

Larghezza 90 cm.

Centro di aspirazione a estrazione / ricircolo aria.

Senza canale

Il design angolato della cappa lascia maggiore spazio al di sopra del piano cottura

Copertura filtro facile da rimuovere e pulire

Finitura in linea col design forni serie 200

Motore a bassa rumorosità ed alto risparmio energetico

2 punti di cattura dei vapori: frontale e orizzontale

Il pannello frontale può essere esteso per aumentare l'area di cattura vapori

Potenza d'aspirazione regolata automaticamente tramite sensore di controllo qualità aria

Luce ambiente smorzabile

Sistema ad espulsione o a ricircolo aria.

Prestazioni

Performance e rumorosità: 3 livelli di potenza + intensivo: potenza max. di aspirazione secondo DIN EN 61591. Potenza sonora secondo EN 60704-3. Pressione sonora secondo EN 60704-2-13. Riduzione odori nella modalità ricircolo secondo EN 61591

Estrazione dell'aria:

529 / 990 m³/h.

57 / 70 dB (A) re 1 pW.

44 / 57 dB (A) re 20 µPa.

Ricircolo dell'aria:

461 / 670 m³/h.

68 / 78 dB (A) re 1 pW.

55 / 65 dB (A) re 20 µPa.

Riduzione del 95% degli odori nel funzionamento a ricircolo

Caratteristiche

3 livelli di potenza a controllo elettronico e modalità di funzionamento intensiva

Opzione di funzionamento automatico a sensore

Indicatore saturazione filtro per filtro

antigrasso e filtro ai carboni attivi

Aspirazione intervallata, 6 minuti

Dotata di modulo di controllo piano-cappa

Home Connect: Servizi digitali integrati

con la rete di casa via cavo LAN

(consigliato) o via WiFi.

Il funzionamento della modalità Home

Connect dipende dalla disponibilità

del servizio Home Connect in ogni

nazione. Per ulteriori informazioni

visitare www.home-connect.com

Filtro in metallo, lavabile in lavastoviglie

2 filtri ai carboni attivi

Luce LED bianca regolabile (3500 K)

Potenza luce 2 x 3 W.

Illuminazione 519 lx.

Luce LED (3.000 K), smorzabile

Tecnologia di funzionamento a motore

elettromagnetico senza spazzole BLDC

per un'efficienza al top

Isolamento integrato per un

funzionamento poco rumoroso

Cornice interna facile da pulire

Sistema di montaggio e di allineamento

semplificato

Valori di consumo

Consumo energetico 36,7 kWh/ anno

Classe di efficienza di ventilazione: A.

Funzioni

Nome/famiglia prodotto

Colore del camino

Tipologia

Camino

Certificati di omologazione

CE, Eurasian, G-Mark, Ukraine, VDE

Lunghezza del cavo di alimentazione

elettrica (cm)

130

Dimensioni del vano per l'installazione

(AxLxP) (mm)

Altezza del camino (mm)

Altezza del prodotto senza camino

(mm)

452

Dist.min.dal fornello elettr.

450

Dist.min.dal fornello gas

600

Peso netto (kg)

24,491

Tipo di controllo

elettronico

Velocità di funzionamento

Massima potenza espulsione aria (m³/h)

529

Massima potenza ricircolo aria con

stadio intensivo (m³/h)

670.0

Massima potenza ricircolo aria (m³/h)

Massima potenza espulsione aria con

stadio intensivo (m³/h)

990

Numero di luci

2

Rumorosità (db(A) re 1 pW)

57

Diametro dello sbocco d'uscita dell'aria

(mm)

150

Materiale del filtro grassi

Washable aluminium

Codice EAN

4242006264512

Funzioni di consumo e collegamento

Dati nominali collegamento elettrico

(W)

270

Corrente (A)

10

Tensione (V)

220-240

Frequenza (Hz)

60; 50

Tipo di spina

Schuko

Tipo di installazione

Montaggio a parete

2020-04-01

Page 1

Classe di efficienza di illuminazione: A.

Classe di efficienza filtro: B.

Livello sonoro min. 43 db / max. 57 db

con livello aspirazione normale.

Precauzioni di montaggio

In caso di funzionamento a ricircolo

l'apparecchio non prevede il comignolo.

In caso di funzionamento ad estrazione

è disponibile l'accessorio AD 200 012.

Distanza min. dai piani a gas

sottostanti: 60 cm; se l'assorbimento

del piano è maggiore di 12 kW

min. 70 cm.

Distanza min. dai piani cottura elettrici

sottostanti: 45 cm.

Possibilità di installazione interruttore

finestra aperta

Valori di collegamento

Assorbimento totale 270 W.

Cavo di allacciamento lunghezza 1,3 m

con spina Schuko.

Controllare il manuale per spegnere il

modulo WiFi

Classe di efficienza energetica A+

(In una scala di classi di efficienza

energetica da A+++ a E)

Altri colori disponibili

AW251192

Frontale in vetro in Gaggenau Color

acciaio

Larghezza 90 cm.

AW250192

Frontale in vetro in Gaggenau Antracite

Larghezza 90 cm.

AW253192

Frontale in vetro in Gaggenau Silver

Larghezza 90 cm.

Accessori opzionali

AA250112

2 filtri a carboni attivi rigenerabili

AA250113

2 filtri a carboni attivi

Installation Accessories

AD200012

Comignolo per funzionamento ad

estrazione in acciaio inossidabile

AW251192

Centro di aspirazione a parete

Frontale in vetro in Gaggenau Color
acciaio

Larghezza 90 cm.

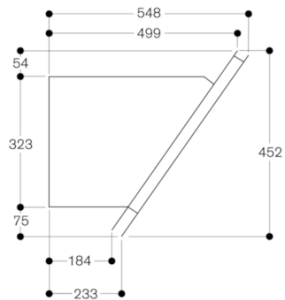
Centro di aspirazione a estrazione /
ricircolo aria.

Senza canale

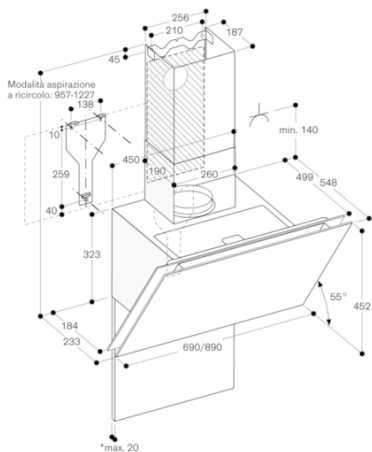
2020-04-01

Page 2

Vista laterale

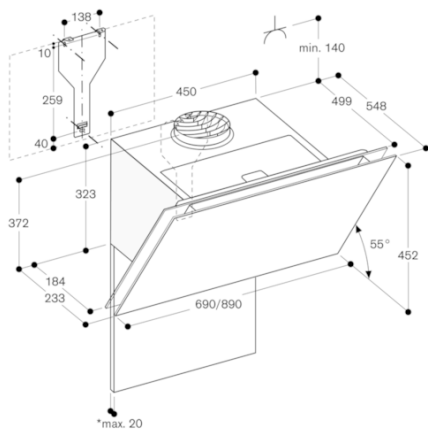


Modalità aspirazione a ricircolo



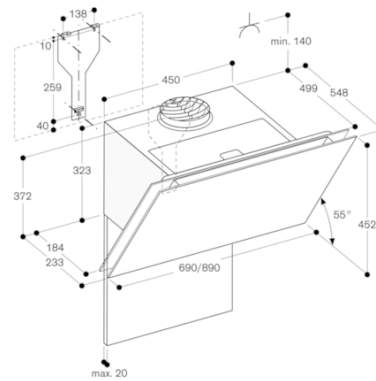
* Osservare lo spessore massimo della parete posteriore.

A ricircolo



* Osservare lo spessore massimo della parete posteriore.

Combinazione con aria



Espulsione

