



AW253192

Centro di aspirazione a parete
Frontale in vetro in Gaggenau Silver
Larghezza 90 cm.
Centro di aspirazione a estrazione / ricircolo aria.
Senza canale

Il design angolato della cappa lascia maggiore spazio al di sopra del piano cottura
Copertura filtro facile da rimuovere e pulire
Finitura in linea col design forni serie 200
Motore a bassa rumorosità ed alto risparmio energetico
2 punti di cattura dei vapori: frontale e orizzontale
Il pannello frontale può essere esteso per aumentare l'area di cattura vapori
Potenza d'aspirazione regolata automaticamente tramite sensore di controllo qualità aria
Luce ambiente smorzabile
Sistema ad espulsione o a ricircolo aria.

Prestazioni

Performance e rumorosità: 3 livelli di potenza + intensivo: potenza max. di aspirazione secondo DIN EN 61591. Potenza sonora secondo EN 60704-3. Pressione sonora secondo EN 60704-2-13. Riduzione odori nella modalità ricircolo secondo EN 61591 Estrazione dell'aria: 529 / 990 m³/h. 57 / 70 dB (A) re 1 pW. 44 / 57 dB (A) re 20 µPa. Ricircolo dell'aria: 461 / 670 m³/h. 68 / 78 dB (A) re 1 pW. 55 / 65 dB (A) re 20 µPa. Riduzione del 95% degli odori nel funzionamento a ricircolo

Caratteristiche

3 livelli di potenza a controllo elettronico e modalità di funzionamento intensiva
Opzione di funzionamento automatico a sensore
Indicatore saturazione filtro per filtro antigrasso e filtro ai carboni attivi
Aspirazione intervallata, 6 minuti
Dotata di modulo di controllo piano-cappa
Home Connect: Servizi digitali integrati con la rete di casa via cavo LAN (consigliato) o via WiFi.
Il funzionamento della modalità Home Connect dipende dalla disponibilità del servizio Home Connect in ogni nazione. Per ulteriori informazioni visitare www.home-connect.com
Filtro in metallo, lavabile in lavastoviglie
Copertura filtro in vetro in Gaggenau Silver.
2 filtri ai carboni attivi
Luce LED bianca regolabile (3500 k)
Potenza luce 2 x 3 W.
Illuminazione 519 lx.
Luce LED (3.000 K), smorzabile
Tecnologia di funzionamento a motore elettromagnetico senza spazzole BLDC per un'efficienza al top
Isolamento integrato per un funzionamento poco rumoroso
Cornice interna facile da pulire
Sistema di montaggio e di allineamento semplificato

Valori di consumo

Consumo energetico 36.7 kWh/ anno

Funzioni

Nome/famiglia prodotto
Colore del camino
Tipologia
Camino
Certificati di omologazione
CE, Eurasian, G-Mark, Ukraine, VDE
Lunghezza del cavo di alimentazione elettrica (cm)
130
Dimensioni del vano per l'installazione (AxLxP) (mm)
Altezza del camino (mm)
Altezza del prodotto senza camino (mm)
452
Dist.min.dal fornello elettr.
450
Dist.min.dal fornello gas
600
Peso netto (kg)
24,291
Tipo di controllo
elettronico
Velocità di funzionamento
Massima potenza espulsione aria (m³/h)
529
Massima potenza ricircolo aria con stadio intensivo (m³/h)
670.0
Massima potenza ricircolo aria (m³/h)
Massima potenza espulsione aria con stadio intensivo (m³/h)
990
Numero di luci
2
Rumorosità (db(A) re 1 pW)
57
Diametro dello sbocco d'uscita dell'aria (mm)
150
Materiale del filtro grassi
Washable aluminium
Codice EAN
4242006264529

Funzioni di consumo e collegamento

Dati nominali collegamento elettrico (W)
270
Corrente (A)
10
Tensione (V)
220-240
Frequenza (Hz)
60; 50
Tipo di spina
Schuko
Tipo di installazione
Montaggio a parete
2020-04-01
Page 1

Classe di efficienza di ventilazione: A.
Classe di efficienza di illuminazione: A.
Classe di efficienza filtro: B.
Livello sonoro min. 43 db / max. 57 db con livello aspirazione normale.

Precauzioni di montaggio

In caso di funzionamento a ricircolo l'apparecchio non prevede il comignolo. In caso di funzionamento ad estrazione è disponibile l'accessorio AD 200 012. Distanza min. dai piani a gas sottostanti: 60 cm; se l'assorbimento del piano è maggiore di 12 kW min. 70 cm. Distanza min. dai piani cottura elettrici sottostanti: 45 cm. Possibilità di installazione interruttore finestra aperta

Valori di collegamento

Assorbimento totale 270 W.
Cavo di allacciamento lunghezza 1,3 m con spina Schuko.
Controllare il manuale per spegnere il modulo WiFi
Classe di efficienza energetica A+ (In una scala di classi di efficienza energetica da A+++ a E)

Altri colori disponibili

AW253192
Frontale in vetro in Gaggenau Silver
Larghezza 90 cm.
AW250192
Frontale in vetro in Gaggenau Antracite
Larghezza 90 cm.
AW251192
Frontale in vetro in Gaggenau Color acciaio
Larghezza 90 cm.

Accessori opzionali

AA250112
2 filtri a carboni attivi rigenerabili
AA250113
2 filtri a carboni attivi

Installation Accessories

AD200012
Comignolo per funzionamento ad estrazione in acciaio inossidabile

AW253192

Centro di aspirazione a parete

Frontale in vetro in Gaggenau Silver

Larghezza 90 cm.

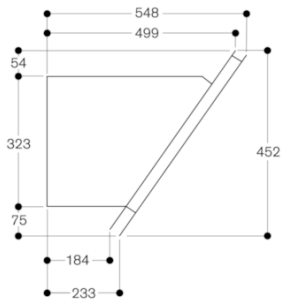
Centro di aspirazione a estrazione / ricircolo aria.

Senza canale

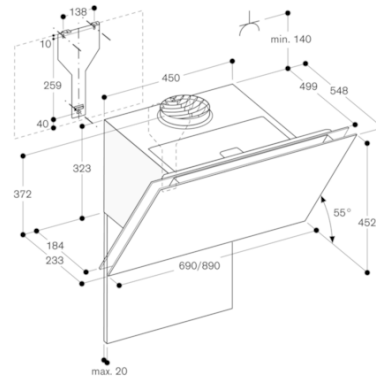
2020-04-01

Page 2

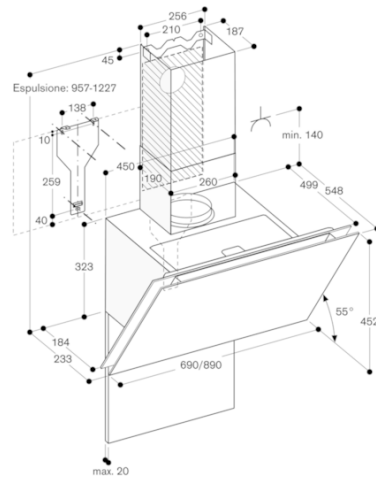
Vista laterale



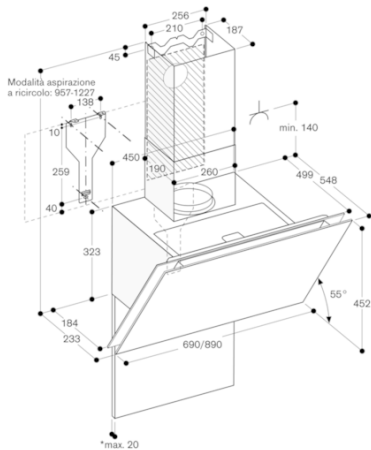
Combinazione con aria



Espulsione

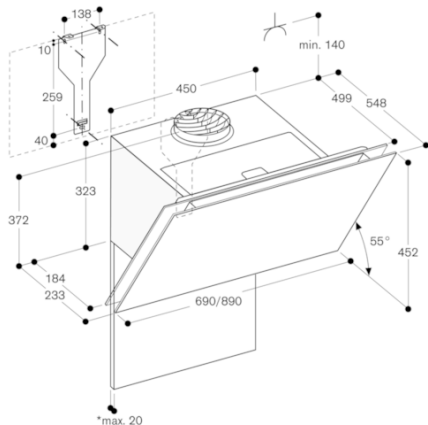


Modalità aspirazione a ricircolo



* Osservare lo spessore massimo della parete posteriore.

A ricircolo



* Osservare lo spessore massimo della parete posteriore.