



AW270192
Centro di aspirazione a parete
Frontale in vetro in Gaggenau Antracite
Larghezza 90 cm
A estrazione / ricircolo aria
Senza canale



Pannello frontale verticale
Copertura filtro facile da rimuovere e pulire
Finitura in linea col design forni serie 200
Motore a bassa rumorosità ed alto risparmio energetico
2 punti di cattura dei vapori: frontale e orizzontale
Il pannello frontale può essere esteso per aumentare l'area di cattura vapori
Potenza d'aspirazione regolata automaticamente tramite sensore di controllo qualità aria
Luce ambiente smorzabile
Sistema ad espulsione o a ricircolo aria.

Prestazioni

Riduzione del 95% degli odori nel funzionamento a ricircolo

Caratteristiche

3 livelli di potenza a controllo elettronico e modalità di funzionamento intensiva
Opzione di funzionamento automatico a sensore
Indicatore saturazione filtro per filtro antigrasso e filtro ai carboni attivi
Aspirazione intervallata, 6 minuti
Dotata di modulo di controllo piano-cappa
Home Connect: Servizi digitali integrati con la rete di casa via WiFi.
Il funzionamento della modalità Home Connect dipende dalla disponibilità del servizio Home Connect in ogni nazione. Per ulteriori informazioni visitare www.home-connect.com
Filtro in metallo, lavabile in lavastoviglie
Copertura filtro in vetro in Gaggenau Antracite.
2 filtri ai carboni attivi
Luce LED bianca regolabile (3500 K)
Potenza luce 2 x 3 W.
Illuminazione 578 lx.
Luce LED (3.000 K), smorzabile
Tecnologia di funzionamento a motore elettromagnetico senza spazzole BLDC per un'efficienza al top
Cornice interna facile da pulire
Sistema di montaggio e di allineamento semplificato

Valori di consumo

Consumo energetico 45 kWh/ anno
Classe di efficienza di ventilazione: B.
Classe di efficienza di illuminazione: A.
Classe di efficienza filtro: B.
Livello sonoro min. 43 db / max. 57 db con livello aspirazione normale.

Precauzioni di montaggio

In caso di funzionamento a ricircolo l'apparecchio non prevede il comignolo.
In caso di funzionamento ad estrazione è disponibile l'accessorio AD 200 012.
Distanza min. dai piani a gas sottostanti: 60 cm; se l'assorbimento del piano è maggiore di 12 kW min. 70 cm.
Distanza min. dai piani cottura elettrici sottostanti: 45 cm.
Possibilità di installazione interruttore finestra aperta

Valori di collegamento

Funzioni

Nome/famiglia prodotto
Colore del camino
Tipologia
Camino
Certificati di omologazione
CE, Eurasian, G-Mark, Ukraine, VDE
Lunghezza del cavo di alimentazione elettrica (cm)
130
Dimensioni del vano per l'installazione (AxLxP) (mm)
Altezza del camino (mm)
Altezza del prodotto senza camino (mm)
500
Dist.min.dal fornello elettr.
450
Dist.min.dal fornello gas
600
Peso netto (kg)
23,530
Tipo di controllo
elettronico
Velocità di funzionamento
Massima potenza espulsione aria (m3/h)
396
Massima potenza ricircolo aria con con stadio intensivo (m3/h)
510.0
Massima potenza ricircolo aria (m3/h)
288
Massima potenza espulsione aria con stadio intensivo (m³/h)
712
Numero di luci
2
Rumorosità (db(A) re 1 pW)
57
Diametro dello sbocco d'uscita dell'aria (mm)
150
Materiale del filtro grassi
Washable aluminium
Codice EAN
4242006264567
Dati nominali collegamento elettrico (W)
150
Corrente (A)
10
Tensione (V)
220-240
Frequenza (Hz)
60; 50
Tipo di spina
Schuko
Tipo di installazione
Montaggio a parete

Funzioni di consumo e collegamento

2021-08-24

Page 1

Altri colori disponibili

AW270192
Frontale in vetro in Gaggenau Antracite
Larghezza 90 cm

Accessori opzionali

AA270112
2 filtri a carboni attivi rigenerabili
AA270113
2 filtri a carboni attivi

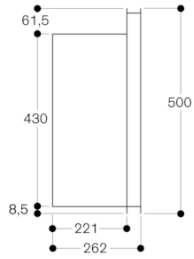
Installation Accessories

AD200012
Comignolo per funzionamento ad estrazione in acciaio inossidabile

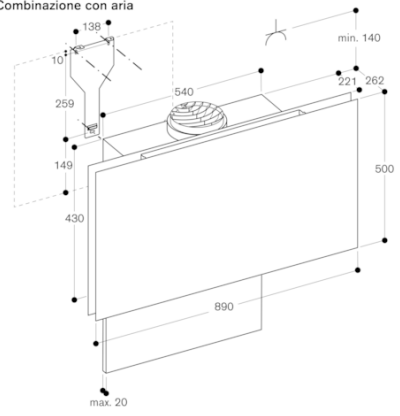
Assorbimento totale 150 W.
Cavo di allacciamento lunghezza 1.3 m con spina Schuko.
Controllare il manuale per spegnere il modulo WiFi

AW270192
 Centro di aspirazione a parete
 Frontale in vetro in Gaggenau Antracite
 Larghezza 90 cm
 A estrazione / ricircolo aria
 Senza canale
 2021-08-24
 Page 2

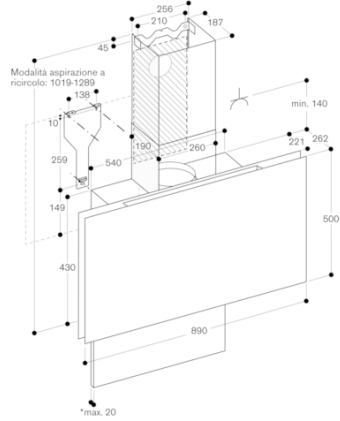
Vista laterale



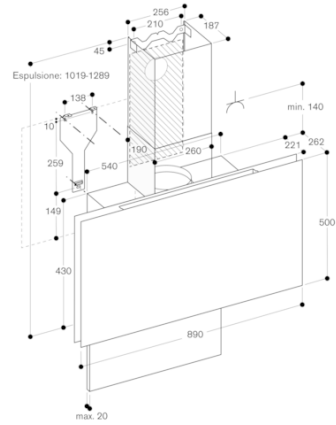
Combinazione con aria



Modalità aspirazione a ricircolo



Espulsione



A ricircolo

