



AW271192

Centro di aspirazione a parete

Frontale in vetro in Gaggenau Color

acciaio

Larghezza 90 cm.

Centro di aspirazione a espulsione / ricircolo aria.

Senza canale

Pannello frontale verticale
Copertura filtro facile da rimuovere e pulire

Finitura in linea col design forni serie 200

Motore a bassa rumorosità ed alto risparmio energetico

2 punti di cattura dei vapori: frontale e orizzontale

Il pannello frontale può essere esteso per aumentare l'area di cattura vapori

Potenza d'aspirazione regolata automaticamente tramite sensore di controllo qualità aria

Luce ambiente smorzabile

Sistema ad espulsione o a ricircolo aria.

Prestazioni

Performance e rumorosità: 3 livelli di potenza + intensivo: potenza

max. di aspirazione secondo DIN EN 61591. Potenza sonora secondo EN

60704-3. Pressione sonora secondo EN 60704-2-13. Riduzione odori nella

modalità ricircolo secondo EN 61591

Espulsione d'aria:

395 / 712 m³/h.

57 / 71 dB (A) re 1 pW.

44 / 58 dB (A) re 20 µPa.

Ricircolo aria:

288 / 510 m³/h.

63 / 74 dB (A) re 1 pW.

50 / 61 dB (A) re 20 µPa.

Riduzione del 95% degli odori nel

funzionamento a ricircolo

Caratteristiche

3 livelli di potenza a controllo elettronico e modalità di funzionamento intensiva

Opzione di funzionamento automatico a sensore

Indicatore saturazione filtro per filtro antigrasso e filtro ai carboni attivi

Ventilazione intervallata, 6 minuti

Dotata di modulo di controllo piano-cappa

Home Connect

Il funzionamento della modalità Home Connect dipende dalla disponibilità

del servizio Home Connect in ogni nazione. Per ulteriori informazioni

visitare www.home-connect.com

Filtro in metallo, lavabile in lavastoviglie

Copertura filtro in vetro in Gaggenau

Color acciaio.

2 filtri ai carboni attivi

Luce LED bianca regolabile (3500 K)

Potenza luce 2 x 3 W.

Illuminazione 578 lx.

Luce LED (3.000 K), smorzabile

Tecnologia di funzionamento a motore elettromagnetico senza spazzole per un'efficienza al top

un'efficienza al top

Cornice interna facile da pulire

Sistema di montaggio e di allineamento semplificato

Valori di consumo

Classe di efficienza energetica B.

Consumo energetico 45 kWh/ anno

Classe di efficienza di ventilazione: B.

Classe di efficienza di illuminazione: A.

Classe di efficienza filtro: B.

Funzioni

Nome/famiglia prodotto

Colore del camino

Tipologia

Camino

Certificati di omologazione

CE, Eurasian, G-Mark, Ukraine, VDE

Lunghezza del cavo di alimentazione

elettrica (cm)

130

Dimensioni del vano per l'installazione

(AxLxP) (mm)

Altezza del camino (mm)

Altezza del prodotto senza camino

(mm)

500

Dist.min.dal fornello elettr.

450

Dist.min.dal fornello gas

600

Peso netto (kg)

24,448

Tipo di controllo

elettronico

Velocità di funzionamento

Massima potenza espulsione aria (m³/h)

396

Massima potenza ricircolo aria con

stadio intensivo (m³/h)

510.0

Massima potenza ricircolo aria (m³/h)

Massima potenza espulsione aria con

stadio intensivo (m³/h)

712

Numero di luci

2

Rumorosità (db(A) re 1 pW)

57

Diametro dello sbocco d'uscita dell'aria

(mm)

150

Materiale del filtro grassi

Washable aluminium

Codice EAN

4242006264574

Funzioni di consumo e collegamento

Dati nominali collegamento elettrico

(W)

150

Corrente (A)

10

Tensione (V)

220-240

Frequenza (Hz)

60; 50

Tipo di spina

Schuko

Tipo di installazione

Montaggio a parete

2020-04-02

Page 1

Livello sonoro min. 43 db / max. 57 db

con livello aspirazione normale.

Precauzioni di montaggio

In caso di funzionamento a ricircolo

l'apparecchio non prevede il comignolo.

In caso di funzionamento ad estrazione

è disponibile l'accessorio AD 200 012.

Distanza min. dai piani a gas

sottostanti: 60 cm; se l'assorbimento

del piano è maggiore di 12 kW

min. 70 cm.

Distanza min. dai piani cottura elettrici

sottostanti: 45 cm.

Possibilità di installazione interruttore

finestra aperta

Valori di collegamento

Assorbimento totale 150 W.

Cavo di allacciamento lunghezza 1,3 m

con spina Schuko.

Controllare il manuale per spegnere il

modulo WiFi

Altri colori disponibili

AW271192

Frontale in vetro in Gaggenau Color

acciaio

Larghezza 90 cm.

AW270192

Frontale in vetro in Gaggenau Antracite

Larghezza 90 cm.

AW273192

Frontale in vetro in Gaggenau Silver

Larghezza 90 cm.

Accessori opzionali

AA270112

2 filtri a carboni attivi rigenerabili

AA270113

2 filtri a carboni attivi

Installation Accessories

AD200012

Comignolo per funzionamento ad

estrazione in acciaio inossidabile

AW271192

Centro di aspirazione a parete

Frontale in vetro in Gaggenau Color
acciaio

Larghezza 90 cm.

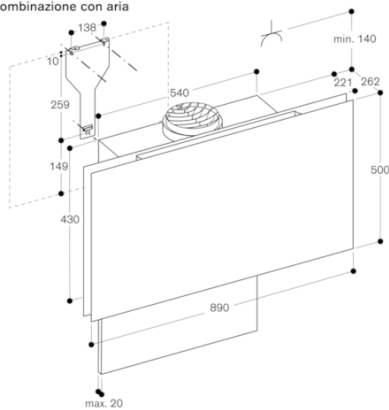
Centro di aspirazione a espulsione /
ricircolo aria.

Senza canale

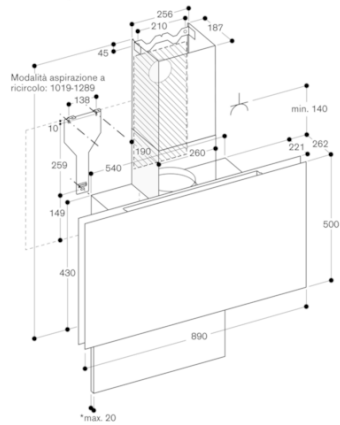
2020-04-02

Page 2

Combinazione con aria

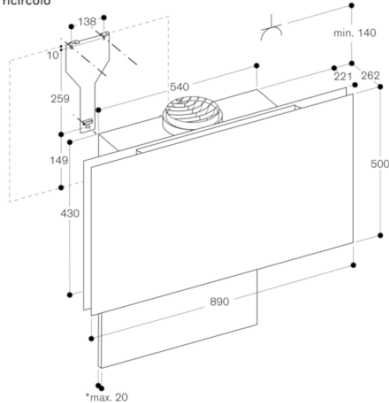


Modalità aspirazione a ricircolo



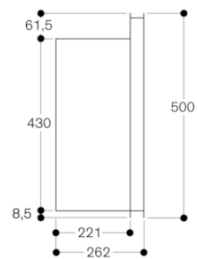
* Osservare lo spessore massimo della parete posteriore.

A ricircolo

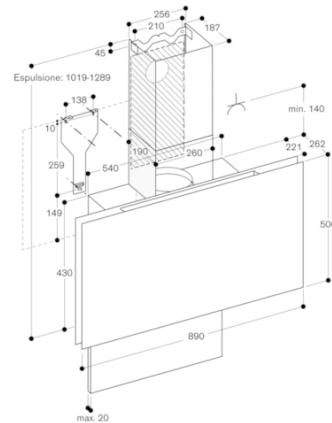


* Osservare lo spessore massimo della parete posteriore.

Vista laterale



Espulsione



GAGGENAU