



**AW442160**  
**Centro di aspirazione a parete Serie 400**  
**acciaio inox**  
**Larghezza 160 cm.**  
**A estrazione / ricircolo aria**  
**Senza motore.**  
**Senza canale**

## B

Tecnologia professionale combinata col design classico Gaggenau  
Estrazione dei vapori altamente efficiente grazie ad un'ampia superficie d'aspirazione  
Senza motore, combinabile coi motori BLDC Gaggenau  
Cappa a filtro inclinato con alto grado di assorbimento grassi  
Potenza d'aspirazione regolata automaticamente tramite sensore di controllo qualità aria  
Sistema ad espulsione o a ricircolo aria.  
Abbinabile a kit di funzionamento a ricircolo con filtro ai carboni attivi: per un ricircolo d'aria altamente efficiente e silenzioso

### Prestazioni

Livello di potenza dipendente dal motore Gaggenau utilizzato

### Caratteristiche

3 livelli di potenza a controllo elettronico e modalità di funzionamento intensiva  
Opzione di funzionamento automatico a sensore  
Indicatore saturazione del filtro anti-grasso.  
Filtro inclinato, lavabile in lavastoviglie  
Sistema di montaggio e di allineamento semplificato

### Precauzioni di montaggio

Connessione al relativo motore via cavo dati  
Distanza minima dai piani a gas min. 70 cm.  
Distanza min. dai piani cottura elettrici sottostanti: 60 cm.  
Modulo di funzionamento a ricircolo con 2 filtri a carboni attivi installato all'interno del canale. Sono disponibili canali specifici per tale configurazione. Possibilità di installazione interruttore finestra aperta

### Valori di collegamento

Assorbimento totale 50 W.  
Cavo di connessione 1.8 m, con spina illuminazione 1010 lx.

### Valori di consumo

Dati di consumo riferiti ad una configurazione con motore AR400143.  
Classe di efficienza di ventilazione: A.  
Classe di efficienza di illuminazione: B.  
Classe di efficienza filtro: A.  
Livello sonoro min. 47 db / max. 64 db con livello aspirazione normale.

### Funzioni

**Nome/famiglia prodotto**  
**Colore del camino**  
**Tipologia**  
Wall-mounted  
**Lunghezza del cavo di alimentazione elettrica**  
175  
**Dimensioni del vano per l'installazione (AxLxP)**  
**Altezza del camino**  
**Altezza del prodotto**  
**Dist.min.dal fornello elettr.**  
600  
**Dist.min.dal fornello gas**  
700  
**Peso netto**  
52,2  
**Tipo di controllo**  
elettronico  
**Velocità di funzionamento**  
**Massima potenza espulsione aria**  
610  
**Massima potenza ricircolo aria con stadio intensivo**  
**Massima potenza ricircolo aria**  
550  
**Massima potenza espulsione aria con stadio intensivo**  
**Numero di luci**  
4  
**Rumorosità**  
64  
**Diametro dello sbocco d'uscita dell'aria**  
150  
**Materiale del filtro grassi**  
**Codice EAN**  
4242006239046  
**Dati nominali collegamento elettrico**  
50  
**Corrente**  
10  
**Tensione**  
220-230  
**Frequenza**  
60; 50  
**Tipo di spina**  
Schuko  
**Tipo di installazione**  
Montaggio a parete  
**Accessori inclusi**

### Funzioni di consumo e collegamento

2023-02-24  
Page 1

### Altri colori disponibili

**AW442160**  
**acciaio inox**  
**Larghezza 160 cm.**

### Accessori opzionali

**AA442810**  
**Modulo per ricircolo aria comprensivo di 2 filtri a carboni attivi con ampia superficie ed elevata capacità di riduzione degli odori.**  
**AD442392**  
**Colletto di finitura per canali**

### Required installation accessories

**AD442022**  
**Camino per funzionamento ad estrazione in acciaio inossidabile**  
**AD442122**  
**Camino per ricircolo aria in acciaio inox**

AW442160

Centro di aspirazione a parete Serie  
400

acciaio inox

Larghezza 160 cm.

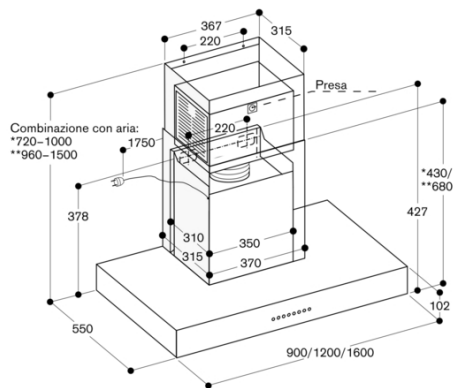
A estrazione / ricircolo aria

Senza motore.

Senza canale

2023-02-24

Page 2



\* Con il canale per il ricircolo dell'aria AD 442 112 adatto  
per altezze soffitto da 2,35 m a 2,60 m.

\*\* Con il canale per il ricircolo dell'aria AD 442 122 adatto  
per altezze soffitto da 2,60 m a 3,10 m; le indicazioni si riferiscono  
a una distanza tra pavimento e bordo inferiore del camino di 1,60 m.