



AW442190
Centro di aspirazione a parete Serie 400
acciaio inox
Larghezza 90 cm.
A estrazione / ricircolo aria
Senza motore.
Senza canale



Tecnologia professionale combinata col design classico Gaggenau
Estrazione dei vapori altamente efficiente grazie ad un'ampia superficie d'aspirazione
Senza motore, combinabile coi motori BLDC Gaggenau
Cappa a filtro inclinato con alto grado di assorbimento grassi
Potenza d'aspirazione regolata automaticamente tramite sensore di controllo qualità aria
Sistema ad espulsione o a ricircolo aria.
Abbinabile a kit di funzionamento a ricircolo con filtro ai carboni attivi: per un ricircolo d'aria altamente efficiente e silenzioso

Prestazioni

Livello di potenza dipendente dal motore Gaggenau utilizzato

Caratteristiche

3 livelli di potenza a controllo elettronico e modalità di funzionamento intensiva
Opzione di funzionamento automatico a sensore
Indicatore saturazione del filtro anti-grasso.
Filtro inclinato, lavabile in lavastoviglie
Sistema di montaggio e di allineamento semplificato

Precauzioni di montaggio

Connessione al relativo motore via cavo dati
Distanza minima dai piani a gas min. 70 cm.
Distanza min. dai piani cottura elettrici sottostanti: 60 cm.
Modulo di funzionamento a ricircolo con 2 filtri a carboni attivi installato all'interno del canale. Sono disponibili canali specifici per tale configurazione.
Possibilità di installazione interruttore finestra aperta

Valori di collegamento

Assorbimento totale 30 W.
Cavo di connessione 1.8 m, con spina illuminazione 710 lx.

Valori di consumo

Dati di consumo riferiti ad una configurazione con motore AR400143.
Classe di efficienza di ventilazione: A.
Classe di efficienza di illuminazione: A.
Classe di efficienza filtro: B.
Livello sonoro min. 47 db / max. 63 db
con livello aspirazione normale.

Funzioni

Nome/famiglia prodotto
Colore del camino
Tipologia
Wall-mounted
Lunghezza del cavo di alimentazione elettrica
175
Dimensioni del vano per l'installazione (AxLxP)
Altezza del camino
Altezza del prodotto
Dist.min.dal fornello elettr.
600
Dist.min.dal fornello gas
700
Peso netto
24,6
Tipo di controllo
elettronico
Velocità di funzionamento
Massima potenza espulsione aria
610
Massima potenza ricircolo aria con stadio intensivo
Massima potenza ricircolo aria
540
Massima potenza espulsione aria con stadio intensivo
Numero di luci
2
Rumorosità
63
Diametro dello sbocco d'uscita dell'aria
150
Materiale del filtro grassi
Codice EAN
4242006239015
Dati nominali collegamento elettrico
30
Corrente
10
Tensione
220-230
Frequenza
60; 50
Tipo di spina
Schuko
Tipo di installazione
Montaggio a parete
Accessori inclusi

Funzioni di consumo e collegamento

2023-02-24
Page 1

Altri colori disponibili

AW442190
acciaio inox
Larghezza 90 cm.

Accessori opzionali

AA442810
Modulo per ricircolo aria comprensivo di 2 filtri a carboni attivi con ampia superficie ed elevata capacità di riduzione degli odori.
AD442392
Colletto di finitura per canali

Required installation accessories

AD442022
Camino per funzionamento ad estrazione in acciaio inossidabile
AD442122
Camino per ricircolo aria in acciaio inox

AW442190

Centro di aspirazione a parete Serie
400

acciaio inox

Larghezza 90 cm.

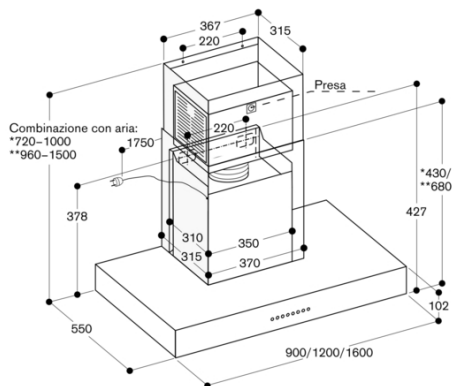
A estrazione / ricircolo aria

Senza motore.

Senza canale

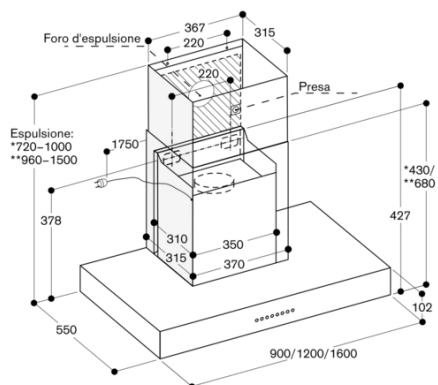
2023-02-24

Page 2



* Con il canale per il ricircolo dell'aria AD 442 112 adatto per altezze soffitto da 2,35 m a 2,60 m.

** Con il canale per il ricircolo dell'aria AD 442 122 adatto per altezze soffitto da 2,60 m a 3,10 m; le indicazioni si riferiscono a una distanza tra pavimento e bordo inferiore del camino di 1,60 m.



* Con il canale per l'espulsione dell'aria AD 442 012 adatto per altezze soffitto da 2,35 m a 2,60 m.

** Con il canale per l'espulsione dell'aria AD 442 022 adatto per altezze soffitto da 2,60 m a 3,10 m; le indicazioni si riferiscono a una distanza tra pavimento e bordo inferiore del camino di 1,60 m.