



BMP224130

Accessori opzionali

Accessori opzionali

forno a microonde Serie 200
Cerniera porta: Destra, colore Silver
BMP224130

- Funzionamento sequenziale fino a 5 modalità
- Installazione a filo.

Porta senza maniglia / ad apertura automatica
Funzionamento solo microonde o combinazione microonde e grill.

Programmazione consecutiva di max. 5 stadi di potenza

Display TFT touch

Controllo elettronico della temperatura.

Volume netto 21 litri

Programmi.

Potenza microonde regolabile in 5 stadi: 900, 600, 360, 180, 90 W

Grill a tutta superficie con 3 livelli di intensità, massimo livello di potenza 1300 W.

Grill a tutta superficie combinabile con i livelli di potenza delle microonde 360, 180 e 90 W.

10 programmi automatici con indicazione del peso: 3 programmi di scongelamento, 4 programmi di cottura, 3 programmi combinati.

Funzione per la memorizzazione di ricette personalizzate

Funzionamento

Apertura automatica della porta

Display TFT touch con manopole per un facile e intuitivo utilizzo

Tasto informazioni

Apertura laterale della porta fino a 110°

Caratteristiche

Tecnologia Innowave.

Illuminazione (25W).

Vano cottura in acciaio inox con base in ceramica

Sicurezza

Porta termoisolata con doppio vetro

Sicurezza bambini

Spegnimento di sicurezza.

Alloggiamento raffreddato con protezione termica.

Precauzioni di montaggio

Cerniere della porta non reversibili.

Altezza minima di installazione 85 cm (da terra fino al bordo superiore del fondo della nicchia).

Piedini regolabili in altezza.

Si consiglia di prevedere un ripiano intermedio in caso di installazione di un BMP al di sopra di un BOP

Prevedere uno spazio laterale tra forno e pannello del mobile di min. 5 mm.

L'apparecchio sporge di 21 mm dal fronte della nicchia del mobile

Quando si progetta una soluzione vicino ad una parete, prestare attenzione alla porta ad apertura laterale e alla distanza minima richiesta dalla parete.

Valori di collegamento

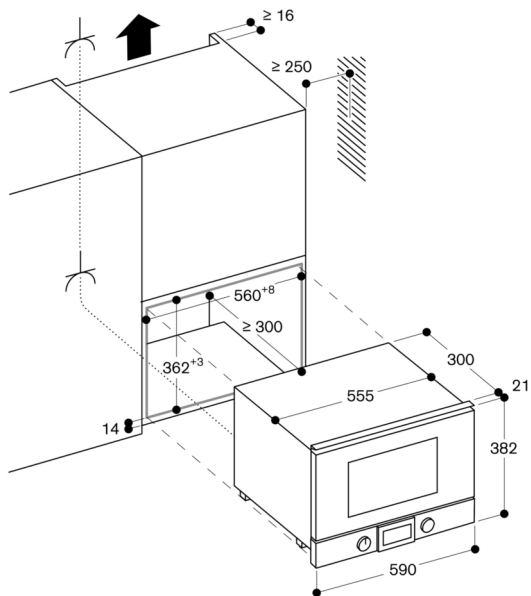
Assorbimento totale 2.0 kW.

Intuitivo display con testi.

Cavo di collegamento 1.70 m con spina.

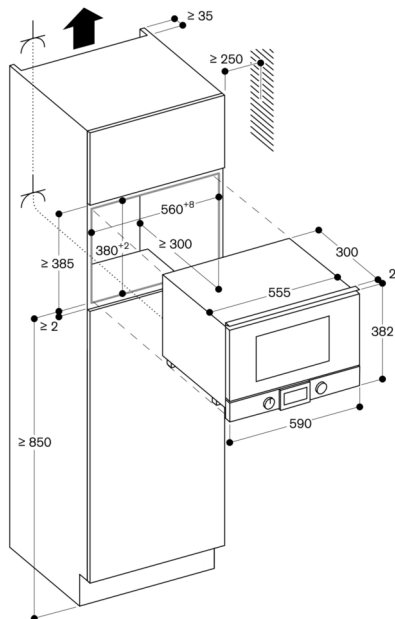
Cerniere a destra

Montaggio in un mobile a pensile



⌚ presa
Dimensioni in mm

Montaggio in un mobile a colonna



⌚ Presa di corrente
Dimensioni in mm

Vista laterale BMP 224/225 su BOP

