



**BS470111**  
**Forno Combi-Vapore Serie 400**  
**Porta in acciaio inox dietro vetro**  
**Larghezza 60 cm**  
**Comandi in alto.**

Porta senza maniglia / ad apertura automatica  
 Collegamento diretto alla rete idrica con carico e scarico  
 Sistema di pulizia completamente automatico  
 Aria calda da 30 °C a 230 °C combinabile con vapore e umidità regolabile a 0%, 30%, 60%, 80% o 100%  
 Funzione di cottura Sous-vide  
 Grill a tutta superficie dietro vetroceramica, combinabile con aria calda fino a 230 °C e vapore  
 Display TFT touch  
 Superficie porta apparecchio con display comandi senza fascia frontale  
 Vapore senza pressione.  
 Controllo elettronico della temperatura da 30 °C a 230 °C  
 Termosonda estraibile  
 Volume netto 44 litri

#### Sistemi di riscaldamento

Aria calda + 100 % umidità.  
 Aria calda + 80 % umidità.  
 Aria calda + 60 % umidità.  
 Aria calda + 30 % umidità.  
 Aria calda + 0 % umidità.  
 Cottura a bassa temperatura.  
 Cottura Sous-vide.  
 Grill completo livello 1 + umidità.  
 Grill completo livello 2 + umidità.  
 Grill completo + aria calda.  
 Grill completo.  
 Scongellamento.  
 Rigenerazione.

#### Funzionamento

Apertura automatica della porta  
 Display TFT touch con manopole per un facile e intuitivo utilizzo  
 Opzione per memorizzare ricette personalizzate  
 Tasto informazioni  
 Apertura laterale fino a 180°.

#### Caratteristiche

Grill a tutta superficie dietro vetroceramica fino a 2000 W  
 Funzione condensazione vapore.  
 Vapore aggiunto  
 Termosonda con spegnimento automatico  
 Display con indicatore di temperatura.  
 Funzioni timer: tempo di cottura, tempo di fine cottura, timer breve, timer lungo, contaminuti  
 Taratura automatica della temperatura di ebollizione  
 Indicazione di saturazione filtro acqua (se installato il filtro decalcificante GF 111 100)  
 Illuminazione alogena laterale (60 W).  
 Vano di cottura in acciaio inox  
 3 livelli di cottura

#### Sicurezza

Sicurezza bambini  
 Funzione vacanze  
 Ventola di raffreddamento

#### Pulizia

Programma di pulizia, completamente automatico  
 Programma di decalcificazione, completamente automatico  
 Programma asciugatura  
 Filtro removibile  
 Demo per programma di pulizia

#### Precauzioni di montaggio

Cerniere non reversibili.

#### Funzioni

**Colore/materiale del frontale**  
**Tipologia costruttiva del prodotto**  
 Da incasso  
**Apertura porta**  
 a bandiera  
**Dimensioni del vano per l'installazione (AxLxP) (mm)**  
 450-450 x 560-560 x 550  
**Dimensioni del prodotto (mm)**  
 455 x 590 x 535  
**Dimensioni del prodotto imballato (AxLxP) (mm)**  
 575 x 660 x 690  
**Materiale del cruscotto**  
**Materiale porta**  
 Stainless steel behind glass  
**Peso netto (kg)**  
 46,871  
**Certificati di omologazione**  
 , CCC, CE, China, China ROHS 20, Eurasian, G-Mark, Ukraine, VDE  
**Lunghezza del cavo di alimentazione elettrica (cm)**  
**Codice EAN**  
 4242006240394  
**Dati nominali collegamento elettrico (W)**  
**Corrente (A)**  
 12  
**Tensione (V)**  
 220-240  
**Frequenza (Hz)**  
 50  
**Tipo di spina**  
 collegamento fisso, senza spina  
**Certificati di omologazione**  
 , CCC, CE, China, China ROHS 20, Eurasian, G-Mark, Ukraine, VDE  
**Numero di vani - (2010/30/CE)**  
 1  
**Volume utile (dei vani) - NUOVO (2010/30/CE)**  
 44  
**Classe di efficienza energetica (2010/30/EC)**  
 A  
**Energy consumption per cycle conventional (2010/30/EC)**  
**Energy consumption gas oven per cycle conventional (2010/30/EC)**  
**Energy consumption per cycle forced air convection (2010/30/EC)**  
 0,70  
**Energy consumption gas oven per cycle forced air convection (2010/30/EC)**  
**Indice di efficienza energetica (2010/30/CE)**  
 95,9

#### Funzioni di consumo e collegamento

2021-02-22  
 Page 1

Non installare altri apparecchi al di sopra del forno  
 Il tubo di scarico dell'acqua non deve superare in nessun punto il bordo inferiore dell' apparecchio. E' necessario posizionarlo almeno 100 mm più in basso rispetto allo scarico dell' apparecchio (v. disegno "acqua di scarico").  
 Tubo di ingresso acqua estendibile  
 Il tubo di scarico non deve essere più lungo di 5 m.  
 Il collegamento per il tubo di carico dell'acqua deve sempre essere accessibile e mai posizionato dietro l' apparecchio.  
 Lasciare libero l'accesso al rubinetto di carico acqua e al collegamento del tubo di scarico con il sifone (2). Non posizionarli direttamente dietro l' apparecchio (1-2).  
 Il filtro decalcificante GF 111 100 (3) è necessario per l'allacciamento dell'apparecchio solo se la durezza dell'acqua supera 7° dH.  
 L'apparecchio sporge di 47 mm dal fronte della nicchia del mobile  
 Se la maniglia viene montata (accessorio opzionale) sporge 94 mm dal mobile.  
 Considerare le misure quotate nel disegno, inclusa la maniglia della porta se applicabile, nel posizionamento di cassetti accanto al forno.  
 Per l'inserimento di un forno in un mobile ad angolo, considerare l'apertura della porta minimo a 90°.  
 Per inserire l'apparecchio in una profondità di 550 mm, i cavi di allacciamento e connessione devono passare nel lato posteriore sinistro  
 La presa elettrica deve essere prevista fuori dalla nicchia del mobile

#### Valori di collegamento

Assorbimento totale 2.9 kW.  
 Solo allacciamento acqua fredda.  
 Tubo di ingresso 3 m con connessione da 26.4 mm, estendibile.  
 Tubo di scarico acqua con ø 50 mm 3.0 m 3/4".  
 Prevedere cavo di collegamento  
 Classe di efficienza energetica A  
 (In una scala di classi di efficienza energetica da A+++ a D)

#### Altri colori disponibili

**BS470111**  
**Porta in acciaio inox dietro vetro**  
**Larghezza 60 cm**  
**BS470101**  
**Porta in vetro colore Gaggenau Antracite**  
**Larghezza 60 cm**

#### Accessori integrati

1 x Tubo di 3 metri.  
 1 x Contenitore EDE GN2/3 - forato 40 mm.  
 1 x Contenitore EDE GN2/3 - non forato 40 m.  
 1 x Griglia.  
 1 x Sensore per la temperatura inseribile.  
 1 x Tubo per l'acqua 3 m.

#### Accessori opzionali

**CLS10040**  
**Cartuccia pulizia, set di 4**  
**CLS20040**  
**Cartuccia decalcificazione, set di 4**  
**GN114130**  
**Vassoio gastronomico in acciaio inox, GN 1/3**  
**GN114230**  
**Vassoio gastronomico in acciaio inox, GN 2/3**  
**GN124130**  
**Vassoio gastronomico in acciaio inox, GN 1/3**  
**GN124230**  
**Vassoio gastronomico in acciaio inox, GN 2/3**  
**GN340230**  
**Pirofila Gastronorm in ghisa**

#### Installation Accessories

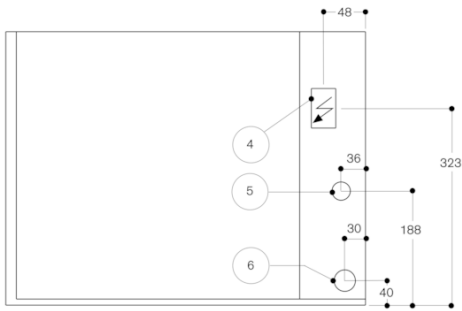
**GF111100**  
**Filtro decalcificante**  
**GF121110**  
**Cartucce per filtro**  
**GZ010011**

#### Product Variants

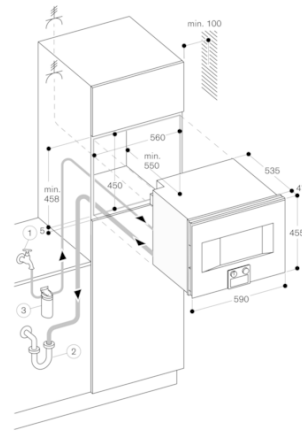
**BS471111**  
**Forno Combi-Vapore Serie 400**  
**Porta in acciaio inox dietro vetro**  
**Larghezza 60 cm**  
**Comandi in alto.**  
**BS474111**  
**Forno Combi-Vapore Serie 400**  
**Porta in acciaio inox dietro vetro**  
**Larghezza 60 cm**  
**Comandi in basso.**  
**BS475111**  
**Forno Combi-Vapore Serie 400**  
**Porta in acciaio inox dietro vetro**  
**Larghezza 60 cm**  
**Comandi in basso.**

**GAGGENAU**

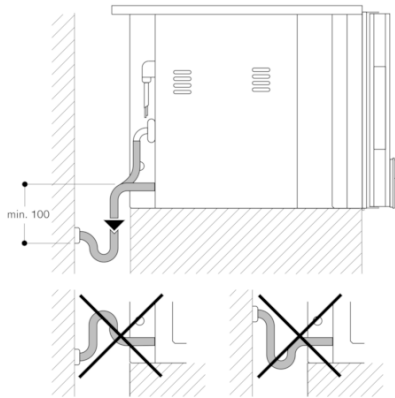
Vista da dietro



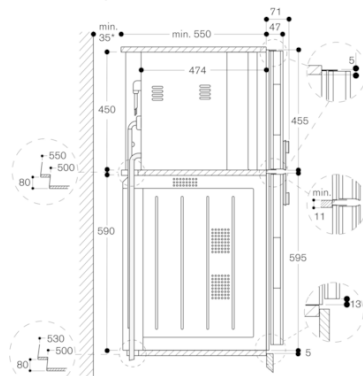
- (4) Scatola di connessione elettrica
- (5) Attacco acqua fredda
- (6) Scarico acqua



Rubinetto di scarico



Vista laterale BS 474/475 su BO



\* Necessario solo se i tubi dell'acqua di BS non possono essere introdotti negli angoli liberi tra gli apparecchi.