



Altri colori disponibili

BS471111
Porta in acciaio inox dietro vetro
Larghezza 60 cm
BS471101
Porta in vetro colore Gaggenau
Antracite
Larghezza 60 cm

Accessori integrati

1 x Tubo di 3 metri.
1 x Contenitore EDE GN2/3 - forato 40 mm.
1 x Contenitore EDE GN2/3 - non forato 40 m.
1 x Griglia.
1 x Sensore per la temperatura inseribile.
1 x Tubo per l'acqua 3 m.

Accessori opzionali

CLS10040
Cartuccia pulizia, set di 4
CLS20040
Cartuccia decalcificazione, set di 4
GN114130
Vassoio gastronomico in acciaio inox, GN 1/3
GN114230
Vassoio gastronomico in acciaio inox, GN 2/3
GN124130
Vassoio gastronomico in acciaio inox, GN 1/3
GN124230
Vassoio gastronomico in acciaio inox, GN 2/3
GN340230
Pirofila Gastronorm in ghisa

Installation Accessories

GF111000
Filtro decalcificante
GF121110
Cartucce per filtro
GZ010011

Product Variants

BS470111
Forno Combi-Vapore Serie 400
Porta in acciaio inox dietro vetro
Larghezza 60 cm
Comandi in alto.
BS474111
Forno Combi-Vapore Serie 400
Porta in acciaio inox dietro vetro
Larghezza 60 cm
Comandi in basso.
BS475111
Forno Combi-Vapore Serie 400
Porta in acciaio inox dietro vetro
Larghezza 60 cm
Comandi in basso.

BS471111
Forno Combi-Vapore Serie 400
Porta in acciaio inox dietro vetro
Larghezza 60 cm
Comandi in alto.

Porta senza maniglia / ad apertura automatica
Collegamento diretto alla rete idrica con carico e scarico
Sistema di pulizia completamente automatico
Aria calda da 30 °C a 230 °C combinabile con vapore e umidità regolabile a 0%, 30%, 60%, 80% o 100%
Funzione di cottura Sous-vide
Grill a tutta superficie dietro vetroceramica, combinabile con aria calda fino a 230 °C e vapore
Display TFT touch
Superficie porta apparecchio con display comandi senza fascia frontale
Vapore senza pressione.
Controllo elettronico della temperatura da 30 °C a 230 °C
Termosonda estraibile
Volume netto 44 litri

Sistemi di riscaldamento

Aria calda + 100 % umidità.
Aria calda + 80 % umidità.
Aria calda + 60 % umidità.
Aria calda + 30 % umidità.
Aria calda + 0 % umidità.
Cottura a bassa temperatura.
Cottura Sous-vide.
Grill completo livello 1 + umidità.
Grill completo livello 2 + umidità.
Grill completo + aria calda.
Grill completo.
Scongellamento.
Rigenerazione.

Funzionamento

Apertura automatica della porta
Display TFT touch con manopole per un facile e intuitivo utilizzo
Opzione per memorizzare ricette personalizzate
Tasto informazioni
Apertura laterale fino a 180°.

Caratteristiche

Grill a tutta superficie dietro vetroceramica fino a 2000 W
Funzione condensazione vapore.
Vapore aggiunto
Termosonda con spegnimento automatico
Display con indicatore di temperatura.
Funzioni timer: tempo di cottura, tempo di fine cottura, timer breve, timer lungo, contaminuti
Taratura automatica della temperatura di ebollizione
Indicazione di saturazione filtro acqua (se installato il filtro decalcificante GF 111 100)
Illuminazione alogena laterale (60 W).
Vano di cottura in acciaio inox
3 livelli di cottura

Sicurezza

Sicurezza bambini
Funzione vacanze
Ventola di raffreddamento

Pulizia

Programma di pulizia, completamente automatico
Programma di decalcificazione, completamente automatico
Programma asciugatura
Filtro removibile
Demo per programma di pulizia

Precauzioni di montaggio

Cerniere non reversibili.

Funzioni

Colore/materiale del frontale
Tipologia costruttiva del prodotto
Da incasso
Apertura porta
a bandiera
Dimensioni del vano per l'installazione (AxLxP) (mm)
450-450 x 560-560 x 550
Dimensioni del prodotto (mm)
455 x 590 x 535
Dimensioni del prodotto imballato (AxLxP) (mm)
585 x 825 x 695
Materiale del cruscotto
Materiale porta
Stainless steel behind glass
Peso netto (kg)
47,171
Certificati di omologazione
, CCC, CE, China, China ROHS 20, Eurasian, G-Mark, Ukraine, VDE
Lunghezza del cavo di alimentazione elettrica (cm)
Codice EAN
4242006240417
Dati nominali collegamento elettrico (W)
Corrente (A)
12
Tensione (V)
220-240
Frequenza (Hz)
50
Tipo di spina
collegamento fisso, senza spina
Certificati di omologazione
, CCC, CE, China, China ROHS 20, Eurasian, G-Mark, Ukraine, VDE
Numero di vani - (2010/30/CE)
1
Volume utile (dei vani) - NUOVO (2010/30/CE)
44
Classe di efficienza energetica (2010/30/EC)
A
Energy consumption per cycle conventional (2010/30/EC)
Energy consumption gas oven per cycle conventional (2010/30/EC)
Energy consumption per cycle forced air convection (2010/30/EC)
0,70
Energy consumption gas oven per cycle forced air convection (2010/30/EC)
Indice di efficienza energetica (2010/30/CE)
95,9

Funzioni di consumo e collegamento

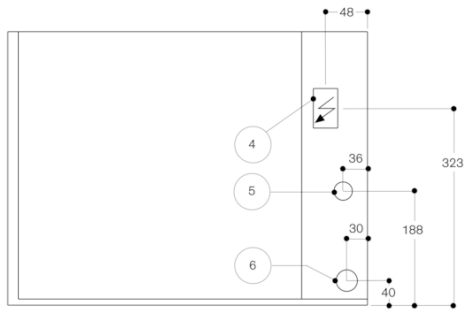
2021-02-22
Page 1

Non installare altri apparecchi al di sopra del forno
Il tubo di scarico dell'acqua non deve superare in nessun punto il bordo inferiore dell' apparecchio. E' necessario posizionarlo almeno 100 mm più in basso rispetto allo scarico dell' apparecchio (v. disegno "acqua di scarico").
Tubo di ingresso acqua estendibile
Il tubo di scarico non deve essere più lungo di 5 m.
Il collegamento per il tubo di carico dell'acqua deve sempre essere accessibile e mai posizionato dietro l' apparecchio.
Lasciare libero l'accesso al rubinetto di carico acqua e al collegamento del tubo di scarico con il sifone (2). Non posizionarli direttamente dietro l' apparecchio (1-2).
Il filtro decalcificante GF 111 100 (3) è necessario per l'allacciamento dell'apparecchio solo se la durezza dell'acqua supera 7° dH.
L'apparecchio sporge di 47 mm dal fronte della nicchia del mobile
Se la maniglia viene montata (accessorio opzionale) sporge 94 mm dal mobile.
Considerare le misure quotate nel disegno, inclusa la maniglia della porta se applicabile, nel posizionamento di cassetti accanto al forno.
Per l'inserimento di un forno in un mobile ad angolo, considerare l'apertura della porta minimo a 90°.
Per inserire l'apparecchio in una profondità di 550 mm, i cavi di allacciamento e connessione devono passare nel lato posteriore sinistro
La presa elettrica deve essere prevista fuori dalla nicchia del mobile

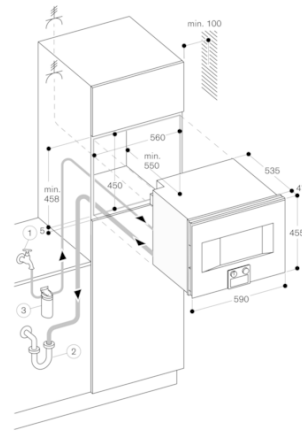
Valori di collegamento

Assorbimento totale 2.9 kW.
Solo allacciamento acqua fredda.
Tubo di ingresso 3 m con connessione da 26.4 mm, estendibile.
Tubo di scarico acqua con ø 50 mm 3.0 m 3/4".
Prevedere cavo di collegamento
Classe di efficienza energetica A
(In una scala di classi di efficienza energetica da A+++ a D)

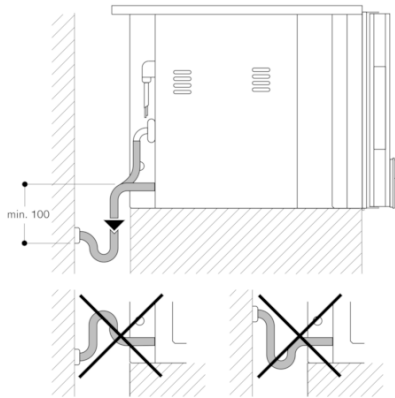
Vista da dietro



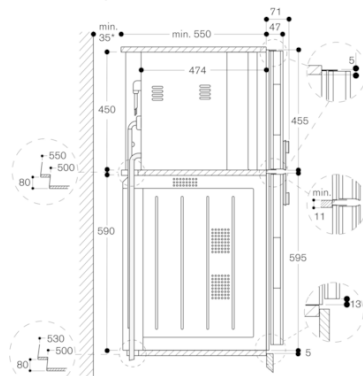
- (4) Scatola di connessione elettrica
- (5) Attacco acqua fredda
- (6) Scarico acqua



Rubinetto di scarico



Vista laterale BS 474/475 su BO



* Necessario solo se i tubi dell'acqua di BS non possono essere introdotti negli angoli liberi tra gli apparecchi.