



BS474111
Forno Combi-Vapore Serie 400
Porta in acciaio inox dietro vetro
Larghezza 60 cm
Comandi in basso.

Porta senza maniglia / ad apertura automatica
 Collegamento diretto alla rete idrica con carico e scarico
 Sistema di pulizia completamente automatico
 Aria calda da 30 °C a 230 °C combinabile con vapore e umidità regolabile a 0%, 30%, 60%, 80% o 100%
 Funzione di cottura Sous-vide
 Grill a tutta superficie dietro vetroceramica, combinabile con aria calda fino a 230 °C e vapore
 Display TFT touch
 Superficie porta apparecchio con display comandi senza fascia frontale
 Vapore senza pressione.
 Controllo elettronico della temperatura da 30 °C a 230 °C
 Termosonda estraibile
 Volume netto 44 litri

Sistemi di riscaldamento
 Aria calda + 100 % umidità.
 Aria calda + 80 % umidità.
 Aria calda + 60 % umidità.
 Aria calda + 30 % umidità.
 Aria calda + 0 % umidità.
 Cottura a bassa temperatura.
 Cottura Sous-vide.
 Grill completo livello 1 + umidità.
 Grill completo livello 2 + umidità.
 Grill completo + aria calda.
 Grill completo.
 Scongellamento.
 Rigenerazione.

Funzionamento
 Apertura automatica della porta
 Display TFT touch con manopole per un facile e intuitivo utilizzo
 Opzione per memorizzare ricette personalizzate
 Tasto informazioni
 Apertura laterale fino a 180°.

Caratteristiche
 Grill a tutta superficie dietro vetroceramica fino a 2000 W
 Funzione condensazione vapore.
 Vapore aggiunto
 Termosonda con spegnimento automatico
 Display con indicatore di temperatura.
 Funzioni timer: tempo di cottura, tempo di fine cottura, timer breve, timer lungo, contaminuti
 Taratura automatica della temperatura di ebollizione
 Indicazione di saturazione filtro acqua (se installato il filtro decalcificante GF 111 100)
 Illuminazione alogena laterale (60 W).
 Vano di cottura in acciaio inox
 3 livelli di cottura

Sicurezza
 Sicurezza bambini
 Funzione vacanze
 Ventola di raffreddamento

Pulizia
 Programma di pulizia, completamente automatico
 Programma di decalcificazione, completamente automatico
 Programma asciugatura
 Filtro removibile
 Demo per programma di pulizia

Precauzioni di montaggio
 Cerniere non reversibili.

Funzioni
Colore/materiale del frontale
Tipologia costruttiva del prodotto
 Da incasso
Apertura porta
 a bandiera
Dimensioni del vano per l'installazione (AxLxP) (mm)
 450-450 x 560-560 x 550
Dimensioni del prodotto (mm)
 455 x 590 x 535
Dimensioni del prodotto imballato (AxLxP) (mm)
 575 x 660 x 690
Materiale del cruscotto
Materiale porta
 Stainless steel behind glass
Peso netto (kg)
 47,121
Certificati di omologazione
 , CCC, CE, China, China ROHS 20, Eurasian, G-Mark, Ukraine, VDE
Lunghezza del cavo di alimentazione elettrica (cm)
Codice EAN
 4242006240431
Dati nominali collegamento elettrico (W)
Corrente (A)
 12
Tensione (V)
 220-240
Frequenza (Hz)
 50
Tipo di spina
 collegamento fisso, senza spina
Certificati di omologazione
 , CCC, CE, China, China ROHS 20, Eurasian, G-Mark, Ukraine, VDE
Numero di vani - (2010/30/CE)
 1
Volume utile (dei vani) - NUOVO (2010/30/CE)
 44
Classe di efficienza energetica (2010/30/EC)
 A
Energy consumption per cycle conventional (2010/30/EC)
Energy consumption gas oven per cycle conventional (2010/30/EC)
Energy consumption per cycle forced air convection (2010/30/EC)
 0,70
Energy consumption gas oven per cycle forced air convection (2010/30/EC)
Indice di efficienza energetica (2010/30/CE)
 95,9

Funzioni di consumo e collegamento
2021-02-22
Page 1

Non installare altri apparecchi al di sopra del forno
 Il tubo di scarico dell'acqua non deve superare in nessun punto il bordo inferiore dell' apparecchio. E' necessario posizionarlo almeno 100 mm più in basso rispetto allo scarico dell' apparecchio (v. disegno "acqua di scarico").
 Tubo di ingresso acqua estendibile
 Il tubo di scarico non deve essere più lungo di 5 m.
 Il collegamento per il tubo di carico dell'acqua deve sempre essere accessibile e mai posizionato dietro l' apparecchio.
 Lasciare libero l'accesso al rubinetto di carico acqua e al collegamento del tubo di scarico con il sifone (2). Non posizionarli direttamente dietro l' apparecchio (1-2).
 Il filtro decalcificante GF 111 100 (3) è necessario per l'allacciamento dell'apparecchio solo se la durezza dell'acqua supera 7° dH.
 L'apparecchio sporge di 47 mm dal fronte della nicchia del mobile
 Se la maniglia viene montata (accessorio opzionale) sporge 94 mm dal mobile.
 Considerare le misure quotate nel disegno, inclusa la maniglia della porta se applicabile, nel posizionamento di cassetti accanto al forno.
 Per l'inserimento di un forno in un mobile ad angolo, considerare l'apertura della porta minimo a 90°.
 Per inserire l'apparecchio in una profondità di 550 mm, i cavi di allacciamento e connessione devono passare nel lato posteriore sinistro
 La presa elettrica deve essere prevista fuori dalla nicchia del mobile

Valori di collegamento
 Assorbimento totale 2.9 kW.
 Solo allacciamento acqua fredda.
 Tubo di ingresso 3 m con connessione da 26.4 mm, estendibile.
 Tubo di scarico acqua con ø 50 mm 3.0 m 3/4".
 Prevedere cavo di collegamento
 Classe di efficienza energetica A
 (In una scala di classi di efficienza energetica da A+++ a D)

Altri colori disponibili
BS474111
Porta in acciaio inox dietro vetro
Larghezza 60 cm
BS474101
Porta in vetro colore Gaggenau Antracite
Larghezza 60 cm

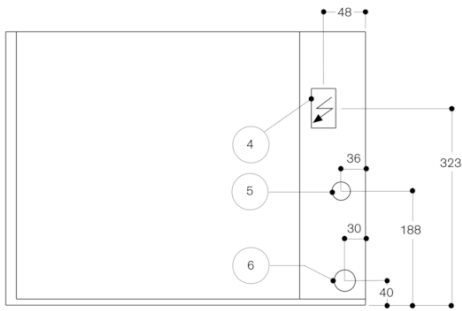
Accessori integrati
 1 x Tubo di 3 metri.
 1 x Contenitore EDE GN2/3 - forato 40 mm.
 1 x Contenitore EDE GN2/3 - non forato 40 m.
 1 x Griglia.
 1 x Sensore per la temperatura inseribile.
 1 x Tubo per l'acqua 3 m.

Accessori opzionali
CLS10040
Cartuccia pulizia, set di 4
CLS20040
Cartuccia decalcificazione, set di 4
GN114130
Vassoio gastronomico in acciaio inox, GN 1/3
GN114230
Vassoio gastronomico in acciaio inox, GN 2/3
GN124130
Vassoio gastronomico in acciaio inox, GN 1/3
GN124230
Vassoio gastronomico in acciaio inox, GN 2/3
GN340230
Pirofila Gastronorm in ghisa

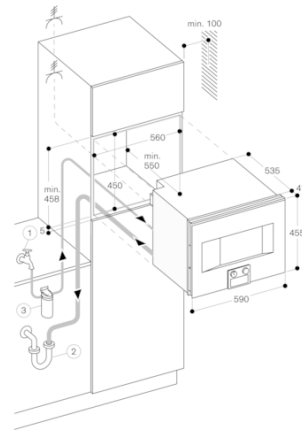
Installation Accessories
GF111100
Filtro decalcificante
GF121110
Cartucce per filtro
GZ010011

Product Variants
BS470111
Forno Combi-Vapore Serie 400
Porta in acciaio inox dietro vetro
Larghezza 60 cm
Comandi in alto.
BS471111
Forno Combi-Vapore Serie 400
Porta in acciaio inox dietro vetro
Larghezza 60 cm
Comandi in alto.
BS475111
Forno Combi-Vapore Serie 400
Porta in acciaio inox dietro vetro
Larghezza 60 cm
Comandi in basso.

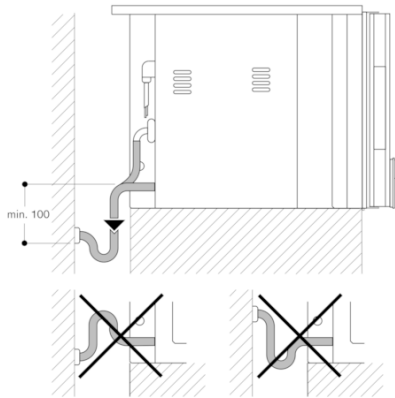
Vista da dietro



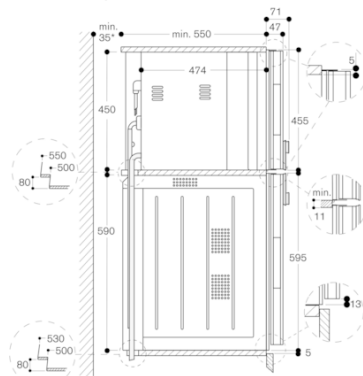
- (4) Scatola di connessione elettrica
- (5) Attacco acqua fredda
- (6) Scarico acqua



Rubinetto di scarico



Vista laterale BS 474/475 su BO



* Necessario solo se i tubi dell'acqua di BS non possono essere introdotti negli angoli liberi tra gli apparecchi.