



**BS475101**  
**Forno Combi-Vapore Serie 400**  
**Porta in vetro colore Gaggenau**  
**Antracite**  
**Larghezza 60 cm**  
**Comandi in basso.**



Porta senza maniglia / ad apertura automatica  
Collegamento diretto alla rete idrica con carico e scarico  
Sistema di pulizia completamente automatico  
Aria calda da 30 °C a 230 °C combinabile con vapore e umidità regolabile a 0%, 30%, 60%, 80% o 100%  
Funzione di cottura Sous-vide  
Grill a tutta superficie dietro vetroceramica, combinabile con aria calda fino a 230 °C e vapore  
Display TFT touch  
Superficie porta apparecchio con display comandi senza fascia frontale  
Vapore senza pressione.  
Controllo elettronico della temperatura da 30 °C a 230 °C  
Termosonda estraibile  
Volume netto 44 litri

#### Sistemi di riscaldamento

Aria calda + 100 % umidità.  
Aria calda + 80 % umidità.  
Aria calda + 60 % umidità.  
Aria calda + 30 % umidità.  
Aria calda + 0 % umidità.  
Cottura a bassa temperatura.  
Cottura Sous-vide.  
Grill completo livello 1 + umidità.  
Grill completo livello 2 + umidità.  
Grill completo + aria calda.  
Grill completo.  
Scongellamento.  
Rigenerazione.

#### Funzionamento

Apertura automatica della porta  
Display TFT touch con manopole per un facile e intuitivo utilizzo  
Opzione per memorizzare ricette personalizzate  
Tasto informazioni  
Apertura laterale fino a 180°.

#### Caratteristiche

Grill a tutta superficie dietro vetroceramica fino a 2000 W  
Funzione condensazione vapore.  
Nebulizzazione dell'umidità  
Termosonda con spegnimento automatico  
Display con indicatore di temperatura.  
Funzioni timer: tempo di cottura, tempo di fine cottura, timer breve, timer lungo, contaminuti  
Taratura automatica della temperatura di ebollizione  
Indicazione di saturazione filtro acqua (se installato il filtro decalcificante GF 111 100)  
Illuminazione alogena laterale (60 W).  
Vano di cottura in acciaio inox  
3 livelli di cottura

#### Sicurezza

Sicurezza bambini  
Funzione vacanze  
Ventola di raffreddamento

#### Pulizia

Programma di pulizia, completamente automatico  
Programma di decalcificazione, completamente automatico  
Programma asciugatura  
Filtro removibile  
Demo per programma di pulizia

#### Precauzioni di montaggio

Cerniere non reversibili.

#### Funzioni

**Colore/materiale del frontale**  
Antracite

**Tipologia costruttiva del prodotto**  
Da incasso

**Apertura porta**  
a bandiera

**Dimensioni del vano per l'installazione (AxLxP) (mm)**  
450-450 x 560-560 x 550

**Dimensioni del prodotto (mm)**  
575 x 660 x 690

**Dimensioni del prodotto imballato (AxLxP) (mm)**  
575 x 660 x 690

**Materiale del cruscotto**  
vetro

**Materiale porta**  
vetro

**Peso netto (kg)**  
45,496

**Certificati di omologazione**  
, CE, Eurasian, G-Mark, Ukraine, VDE

**Lunghezza del cavo di alimentazione elettrica (cm)**  
Codice EAN  
4242006249809

**Dati nominali collegamento elettrico (W)**  
**Corrente (A)**  
12

**Tensione (V)**  
220-240

**Frequenza (Hz)**  
50

**Tipo di spina**  
senza spina

**Certificati di omologazione**  
, CE, Eurasian, G-Mark, Ukraine, VDE

**Numero di vani - (2010/30/CE)**  
1

**Volume utile (dei vani) - NUOVO (2010/30/CE)**  
44

**Classe di efficienza energetica (2010/30/EC)**  
A

**Energy consumption per cycle conventional (2010/30/EC)**  
**Energy consumption gas oven per cycle conventional (2010/30/EC)**  
**Energy consumption per cycle forced air convection (2010/30/EC)**  
0,70

**Energy consumption gas oven per cycle forced air convection (2010/30/EC)**  
**Indice di efficienza energetica (2010/30/CE)**  
95,9

#### Funzioni di consumo e collegamento

2021-06-18  
Page 1

Non installare altri apparecchi al di sopra del forno  
Il tubo di scarico dell'acqua non deve superare in nessun punto il bordo inferiore dell' apparecchio. E' necessario posizionarlo almeno 100 mm più in basso rispetto allo scarico dell' apparecchio (v. disegno "acqua di scarico").

Tubo di ingresso acqua estendibile  
Il tubo di scarico non deve essere più lungo di 5 m.

Il collegamento per il tubo di carico dell'acqua deve sempre essere accessibile e mai posizionato dietro l' apparecchio.

Lasciare libero l'accesso al rubinetto di carico acqua e al collegamento del tubo di scarico con il sifone (2). Non posizionarli direttamente dietro l' apparecchio (1-2).

Il filtro decalcificante GF 111 100 (3) è necessario per l'allacciamento dell'apparecchio solo se la durezza dell'acqua supera 7° dH.

L'apparecchio sporge di 47 mm dal fronte della nicchia del mobile  
Se la maniglia viene montata (accessorio opzionale) sporge 94 mm dal mobile.

Considerare le misure quotate nel disegno, inclusa la maniglia della porta se applicabile, nel posizionamento di cassetti accanto al forno.

Per l'inserimento di un forno in un mobile ad angolo, considerare l'apertura della porta minimo a 90°.

Per inserire l'apparecchio in una profondità di 550 mm, i cavi di allacciamento e connessione devono passare nel lato posteriore sinistro  
La presa elettrica deve essere prevista fuori dalla nicchia del mobile

#### Valori di collegamento

Assorbimento totale 2.9 kW.  
Solo allacciamento acqua fredda.  
Tubo di ingresso 3 m con connessione da 26.4 mm, estendibile.  
Tubo di scarico acqua con ø 50 mm 3.0 m 3/4".  
Prevedere cavo di collegamento  
Classe di efficienza energetica A  
(In una scala di classi di efficienza energetica da A+++ a D)

#### Altri colori disponibili

**BS475101**  
**Porta in vetro colore Gaggenau**  
**Antracite**  
**Larghezza 60 cm**

#### Accessori integrati

1 x Tubo di 3 metri.  
1 x Contenitore EDE GN2/3 - forato 40 mm.  
1 x Contenitore EDE GN2/3 - non forato 40 mm.  
1 x Griglia.  
1 x Sensore per la temperatura inseribile.  
1 x Tubo per l'acqua 3 m.

#### Accessori opzionali

**CLS10040**  
**Cartuccia pulizia, set di 4**  
**GN114130**  
**Vassoio gastronomico in acciaio inox, GN 1/3**  
**GN114230**  
**Vassoio gastronomico in acciaio inox, GN 2/3**  
**GN124130**  
**Vassoio gastronomico in acciaio inox, GN 1/3**  
**GN124230**  
**Vassoio gastronomico in acciaio inox, GN 2/3**  
**GN340230**  
**Pirofila Gastronorm in ghisa**

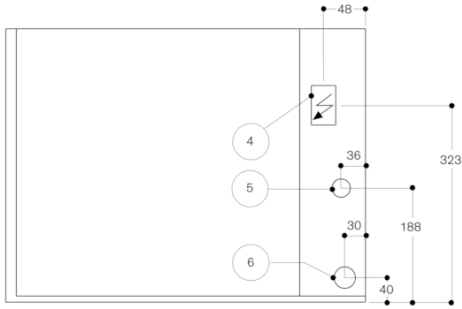
#### Installation Accessories

**GF111100**  
**Filtro decalcificante**  
**GF121110**  
**Cartucce per filtro**  
**GZ010011**

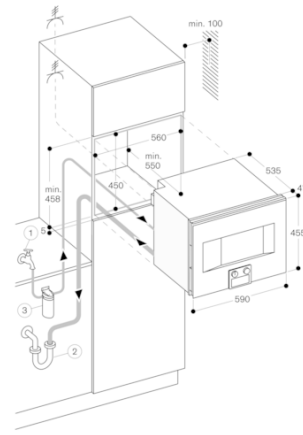
BS475101  
 Forno Combi-Vapore Serie 400  
 Porta in vetro colore Gaggenau  
 Antracite  
 Larghezza 60 cm  
 Comandi in basso.

2021-06-18  
 Page 2

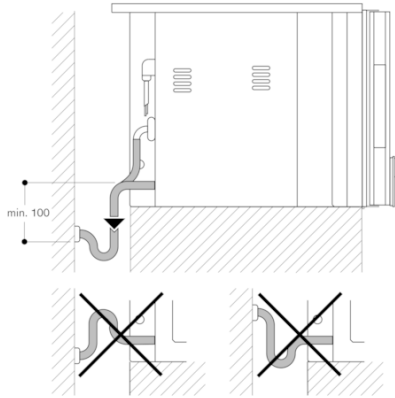
Vista da dietro



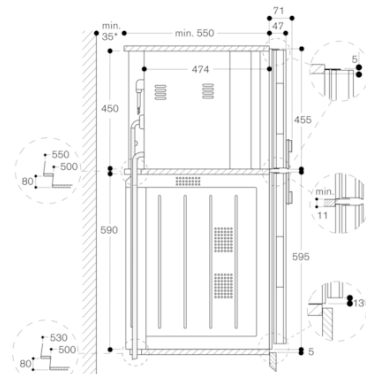
- (4) Scatola di connessione elettrica
- (5) Attacco acqua fredda
- (6) Scarico acqua



Rubinetti di scarico



Vista laterale BS 474/475 su BO



\* Necessario solo se i tubi dell'acqua di BS non possono essere introdotti negli angoli liberi tra gli apparecchi.